

Notice d'utilisation

DKL
YOUR DENTAL UNIT

Fabricant :
DKL CHAIRS GmbH
An der Ziegelei 3
D-37124 Rosdorf
Allemagne
+49 (0)551-50060
info@dkl.de
www.dkl.de



L2-S600



L2-C600

Document N° GFR-L2600
Rev. 06 / 26.05.2023
Sous réserve de modification

Sommaire

Symboles dans la notice d'utilisation	3
Symboles dans le poste de traitement	4
Introduction	5
Compatibilité électromagnétique (CEM)	6
Consignes de sécurité – Générales	7
Consig. de séc. – Unit praticien, console assistante, l'unité de l'eau	8
Consignes de sécurité – Instruments	8
Spécifications techniques	9
Prescriptions fluides	10
Dimensions en millimètres	12
Description du produit	13
Pédale de commande de l'unit praticien	16
Icônes – Écran tactile	17
Icônes – Navigation à partir de l'écran tactile	18
Icônes – Configuration / Setup	19
Mouvements du fauteuil	20
Mise en service du poste de traitement	22
Créer un utilisateur	23
Gérer les utilisateurs	24
Menu principal Instruments	24
Généralités sur les fonctions des instruments	25
Mise en marche de la turbine	27
Mise en marche de la turbine (Advanced Air)	27
Mise en marche du micromoteur	28
Mise en marche du détartreur piézo	30
Fonctions de la seringue Luzzani Minilight	31
Module d'implantologie Implantmed W&H EM-19LC	32
Lampe opératoire LED.light EVA	38
Tablette réglable en hauteur	41
Fontaine-crachoir	42
Aspiration	43
Système d'aspiration	44
Nettoyage et désinfection des embouts d'aspiration	45
Nettoyage et désinfection du système d'aspiration	47
Nettoyage et désinfection des surfaces	49
Nettoyage et désinfection des supports instruments	52
Vérifier les résidus d'huile dans l'air de retour de la turbine	52
Système bouteille Bottle Care	53
Fonction de rinçage avec le système Bottle Care	54
Rinçage intensif avec le système Bottle Care	55
Unité de séparation de l'eau (USE)	56
Rinçage avec l'unité de séparation de l'eau (USE)	58
Rinçage intensif avec l'unité de séparation de l'eau (USE)	59
Remplissage du produit DK-DOX 150 dans l'USE	60
Réglage des fluides pour les instruments	61
Entretien et révision du poste	62
Contrôles techniques de sécurité	62
Messages d'erreur	63
Garantie + Élimination et recyclage	65
CEM - Déclaration du fabricant	66

Annexes

- > Instructions for Use W&H Dentalwerk Bürmoos GmbH Electric motor EM-12L
- > Notice d'utilisation W&H Dentalwerk Bürmoos GmbH Moteur électrique EM-19LC
- > Notice d'utilisation W&H Dentalwerk Bürmoos GmbH Détartreur piézo PB 5
- > Notice d'utilisation W&H Dentalwerk Bürmoos GmbH Pédale S-NW
- > Notice d'utilisation W&H Dentalwerk Bürmoos GmbH Pompe péristaltique
- > Notice d'utilisation DÜRR Dental Notice d'utilisation Vanne de crachoir 3
- > Notice d'utilisation DÜRR Dental Séparateur et récupérateur d'amalgame CAS 1
- > Notice d'utilisation DÜRR Dental Séparateur CS 1
- > Notice d'utilisation Seringue Luzzani Minilight
- > MANUEL D'UTILISATEUR FARO EVA Lampe opératoire

Symboles dans la notice d'utilisation



MISE EN GARDE !
(dans le cas où un être humain pourrait être blessé)



ATTENTION !
(dans le cas où une chose pourrait être endommagée)



Informations générales, sans danger pour l'être humain ou les objets



Thermodesinfectable



Stérilisable jusqu'à la température indiquée



Appeler le service technique

Symboles sur le poste de traitement



Consulter le mode d'emploi ou le mode d'emploi électronique



MARCHE / ARRÊT



Ne pas éliminer avec les ordures ménagères



Marquage CE avec le numéro d'identification de l'organisme notifié



Pédale unit



Partie appliquée de type B



Date de fabrication



Référence catalogue



Numéro de série



Fabricant



Produit médical



UDI - Identification Produit



Tension électrique



Courant alternatif



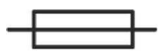
Puissance électrique consommée



Puissance électrique



Frequenz des Wechselstroms



Sécurité électrique

Symboles dans le poste de traitement



Connexion conducteur de protection PE

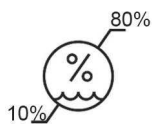


Terre fonctionnelle

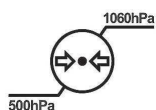
N

Point de connexion du conducteur neutre à des appareils branchés

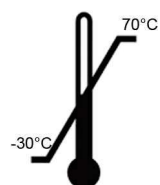
Symboles sur l'emballage



Limitation de l'humidité



Limite de pression atmosphérique



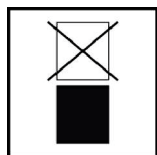
Plage de température admissible



Poser debout, haut !



Conserver au sec



Ne pas empiler



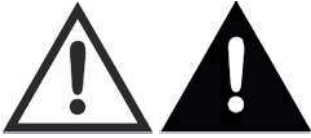
Fragile

Introduction



Pour votre sécurité et celle de vos patients

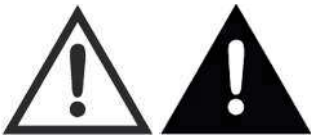
Cette notice d'utilisation a pour but de vous fournir des informations et instructions quant à la mise en main et l'emploi de votre produit. Cependant, elle sert également à vous mettre en garde sur les risques éventuels que vous pourriez rencontrer. Votre sécurité, celle de votre équipe et, bien sûr, celle de vos patients est notre priorité.



Observer les consignes de sécurité

Finalité du produit

Ce poste de traitement sert au diagnostic et au traitement des enfants et des adultes dans le cadre de la médecine dentaire.



Une utilisation non conforme peut endommager l'unité de traitement et entraîner des risques et des dangers pour le patient, l'utilisateur et des tiers.

Qualification de l'utilisateur

L'appareil de traitement DKL ne doit être utilisé que par du personnel qualifié ayant reçu une formation médicale, professionnelle et pratique. L'unité de traitement a été développée et conçue pour le groupe cible des dentistes, hygiénistes dentaires (prophylaxie), assistants et assistantes dentaires.



Ce produit médical est produit conformément aux prescriptions européennes et répond au règlement (UE) 2017/745.



Responsabilité du fabricant

Le fabricant ne peut être tenu pour responsable de l'impact sur la sécurité, la fiabilité et la performance de l'unité de traitement que si les instructions suivantes sont respectées :

- > L'unité dentaire doit être utilisée conformément à cette notice d'utilisation.
- > Si l'installation, les extensions, les nouveaux réglages, les modifications ou les réparations ont été effectués par des techniciens DKL ou des techniciens formés par DKL ou par le personnel des revendeurs agréés.
- > L'installation électrique du local doit être conforme aux dispositions de la norme IEC 60364-7-710 (« Installations électriques dans les locaux à usage médical ») ou aux réglementations en vigueur dans votre pays.
- > Si les maintenances annuelles recommandées sont effectuées et les travaux de réparation répondent aux exigences de la norme EN 62353.
- > Si les exigences de la directive sont pleinement respectées dans le cas des « Essais répétés et des essais préalables à la mise en service du matériel et des systèmes électriques médicaux - Exigences générales ».
- > Lors de l'utilisation de l'appareil, il convient de respecter les prescriptions légales nationales en vigueur, en particulier les prescriptions de sécurité du travail et les mesures de prévention des accidents.

Compatibilité électromagnétique (CEM)



Les appareils électromédicaux sont soumis à des mesures de précaution CEM particulières et doivent être installés et mis en service conformément aux instructions CEM. DKL garantit de la conformité du poste dentaire aux directives CEM uniquement dans le cas où les accessoires et les pièces détachées utilisés sont d'origine DKL. L'utilisation d'accessoires et de pièces détachées non approuvés par DKL peut entraîner une augmentation de l'émission d'interférences électromagnétiques ou une réduction de la résistance aux interférences électromagnétiques.



Vous trouverez la Déclaration du Fabricant sur la Compatibilité Électromagnétique à la page 66 de ce manuel.



Appareils de communication RF

Les appareils de communication RF portatifs et mobiles (tels que les téléphones portables) ne doivent pas être utilisés lors du traitement avec le poste dentaire. Ceux-ci peuvent affecter les dispositifs électriques médicaux..



Risques liés aux champs magnétiques

La fonction des dispositifs implantés comme les stimulateurs cardiaques et les défibrillateurs automatiques implantable (ICD/DAI), peut être altérée par les champs électriques, magnétiques et électromagnétiques.

- > Questionner les patients sur le port d'un tel dispositif avant le traitement et vérifier l'utilisation.
- > Procéder à l'évaluation des risques et avantages.
- > Dans le cas d'un système implanté, ne pas rester à proximité du poste de traitement.
- > Ne pas déposer les instruments sur ou près du corps du patient.
- > Prendre les précautions d'urgence appropriées et réagir immédiatement à tout changement d'état de santé.
- > Prêter attention à des symptômes tels qu'une fréquence cardiaque accrue, un pouls irrégulier et des étourdissements, pouvant être des signes de problèmes avec un stimulateur cardiaque ou un DAI.

Consignes de sécurité – Généralités



- > Avant sa première mise en service, le poste de traitement doit être en place depuis 24 heures à température ambiante dans la pièce où il sera utilisé.
- > Avant toute utilisation, contrôler le bon état du poste de traitement, en particulier les instruments, câblage non endommagé et présence de toutes les pièces.
- > Ne pas faire fonctionner l'unité de traitement si elle est endommagée.
- > Après l'allumage du poste, vérifier les paramètres définis.
- > Vérifier le fonctionnement avant chaque utilisation.
- > La responsabilité de l'utilisation et de l'arrêt du poste en temps voulu incombe à l'utilisateur.
- > Assurez-vous que le traitement peut être effectué en toute sécurité en cas de défaillance de l'équipement ou de l'instrument.
- > N'utiliser que des fusibles d'origine DKL.
- > Ne jamais toucher le patient et les connexions électriques du poste de traitement en même temps.
- > Ne pas s'appuyer sur l'unit praticien, la console assistante, la tablette ou le scialytique.
- > Faire attention au patient et au personnel traitant lors du mouvement du fauteuil et des différents éléments tels que l'unit praticien, la console assistante, la tablette ou le scialytique.
- > Veiller à toujours éteindre l'unité de traitement avant de quitter le cabinet.



Hygiène et entretien avant l'utilisation

- > Nettoyer et désinfecter l'appareil directement avant ou après chaque traitement !
- > Porter des vêtements de protection.



Respecter les directives, normes et spécifications spécifiques à votre pays pour le nettoyage, la désinfection et la stérilisation.



Le poste de traitement est classé comme « dispositif ordinaire » (dispositif fermé sans protection contre la pénétration d'eau).



Le poste de traitement ne convient pas à une utilisation en présence d'un mélange anesthésique présentant un risque d'explosion à l'air, à l'oxygène ou au protoxyde d'azote.



Les locaux dont l'air serait enrichi en oxygène ne conviennent pas à l'utilisation du poste de traitement.

Consignes de sécurité – Fauteuil



- > Ne convient pas aux patients qui ne peuvent rester dans une position de repos en raison de limitations mentales ou physiques.
- > Les bras et les jambes du patient doivent reposer sur la sellerie.
- > Ne pas dépasser la charge maximale autorisée de 150 kg.
- > Ne pas s'asseoir sur la tête ou le repose-jambes du fauteuil, même lorsqu'il est en position horizontale.
- > Tout changement de position ne doit être effectué que sous la surveillance de l'utilisateur.
- > Surveiller le patient lorsque le fauteuil est en mouvement.
- > Veiller à ce qu'aucun objet ne se trouve sous le poste de traitement.

Consignes de sécurité – Unit praticien, console assistante, l'unité de l'eau



- > Avant la première mise en service et après tout arrêt prolongé (week-ends, congés, etc.), procéder à un rinçage intensif des conduites d'eau.
- > Rincer toutes les voies jusqu'aux instruments durant 2 minutes avant de commencer le travail.
- > De même, appuyer plusieurs fois sur le bouton de remplissage du verre.
- > Rincer/purger les instruments utilisés durant 20 secondes après chaque traitement.



Risque de blessure ou d'infection lorsque les instruments reposent sur leur support : Les instruments reposant sur le carquois peuvent être la cause de blessures ou d'infection à la main et à l'avant-bras lors de l'accès au plateau ou à l'écran de l'unité. Par conséquent, veiller à la position des instruments lorsque vous dirigez votre main vers le plateau ou l'écran de l'unité.



Les patients fortement immunodéprimés ou atteints de maladies pulmonaires spécifiques ne doivent pas entrer en contact avec l'eau du poste de traitement. Il est recommandé d'utiliser des solutions stériles.



Ne touchez jamais la prise USB située sous l'unit praticien et le patient en même temps.



- > Ne pas dépasser le poids maximal de 2 kg sur l'unit praticien et sur la console assistante.
- > Si l'unit praticien est un cart, prudence lorsque vous le déplacez surtout si des objets se trouvent sur le sol. La résistance rencontrée pourrait déstabiliser le cart et le renverser.

Consignes de sécurité – Instruments



Respecter les instructions et les consignes de sécurité figurant dans le mode d'emploi des instruments fournis.

- > Pour les micromoteurs, n'utiliser que des pièces à main et contre-angles dotés d'un raccord compatible à ISO 3964 (DIN 13940) et approuvés par le fabricant
- > Pour les instruments pneumatiques, n'utiliser que des raccords conformes à la norme ISO 9168
- > Pour les instruments pneumatiques, n'utiliser que des raccords empêchant un retour d'eau de refroidissement contaminée.
- > Respecter les indications du fabricant concernant le rapport de transmission, la vitesse maximale et le couple maximal.
- > N'utiliser que des instruments en parfait état et veiller au sens de rotation de l'instrument rotatif. Respecter les instructions du fabricant.
- > Ne poser une pièce à main que lorsque le moteur est à l'arrêt.
- > Dans le cas où l'alimentation en liquide de refroidissement ne serait plus assurée, arrêter immédiatement l'instrument.
- > Avant chaque utilisation, vérifier que l'instrument n'est pas endommagé et qu'il est complet.
- > Ne jamais actionner le mécanisme de serrage de l'instrument alors qu'il est activé ou en fin d'utilisation.
- > Ne jamais toucher l'instrument en rotation.
- > Éviter de surchauffer le champ de traitement.
- > Vérifier que l'instrument est bien fixé.

Spécifications techniques



Les moteurs du poste de traitement sont conçus pour un fonctionnement intermittent selon la méthode de traitement dentaire.

Moteurs d'entraînement pour le fauteuil patient et le dossier : Facteur de marche (max. 25 s « ON » / 400 s « OFF »).

Tension secteur	230 V CA
Courant nominal	max. 4 A
Fréquence	50/60 Hz
Fusible	temporisé 6,3A H 250V primaire
Puissance absorbée maximale	800 VA
Classe de l'appareil selon MDR (EU) 2017/745	Ila
Classe de protection	Appareil de classe I
Parties appliquées	de type B
Degré d'encrassement	2
Catégorie de surtension	II
Câble d'alimentation	3x1,5 mm ²
Ligne de commande vers système d'aspiration	5x1,5 mm ²
Câble liaison équipotentielle	1x 4 mm ²
Ligne de commande relais, fonction spéciale optionnelle	3x1,5 mm ²
Extrémité libre des lignes électriques au-dessus du sol	500 mm
Sécurité jusqu'à l'installation électrique du local	Disjoncteur : 16 A semi-temporisé Recommandation : Disjoncteur de type C
Degré de protection contre la pénétration de l'eau	Appareil ordinaire (sans protection contre la pénétration d'eau). La pédale est étanche conformément à la classe de protection IPX8.



Appareil connecté en permanence : Afin d'éviter tout risque de choc électrique, l'appareil doit être impérativement raccordé à un réseau d'alimentation équipé d'un conducteur de protection.

Poids	
L2-S600	max. 240 kg
L2-C600	max. 240 kg

Transport et stockage	
Température ambiante	-30 jusqu'à +70 °C
Humidité relative	10 à 80 %
Pression atmosphérique	500 hPa - 1060 hPa

Environnement d'exploitation	
Nature et capacité de charge du sol	Le sol doit être plan et horizontal conformément à la norme DIN 18 202. L'inégalité du sol sur la longueur totale de la base du fauteuil est acceptable jusqu'à 2 mm. La capacité de charge minimale du sol doit être de 0,5 N/cm ² (équivalent à environ 500 kg/m ²).
Température ambiante	10 jusqu'à 35 °C
Humidité relative	15 à 80 %
Pression atmosphérique	700 hPa - 1060 hPa
Lieu d'implantation	≤ 3000 m au-dessus du niveau de la mer. L'unité de traitement n'est pas adaptée à une utilisation dans des endroits présentant un risque d'explosion.

Prescriptions fluides

Eau	
Titre hydrotimétrique	1,5 à 2,14 mmol/l = 8,4-12 dH
Valeur pH	6,5 à 8,5
Filtration de l'eau sur le site	≤ 100 µm
Raccordement de l'eau	Tuyau 10x1 mm, robinet équerre sortie 3/8"
Raccordement de l'eau au dessus du sol	min. 40 mm, max. 60 mm
Pression entrée eau	2,0 jusqu'à max. 6,0 bar
Qualité de l'eau	Eau froide selon les normes locales et internationales. la réglementation nationale sur l'eau potable.
Débit moyen	3 l/min.

- Effectuer l'installation conformément aux prescriptions nationales (p. ex. EN 1717).
- Pour réduire les microorganismes dans la conduite d'alimentation en eau, observer les points suivants lors de la pose de cette conduite vers le poste de traitement :
 - Éviter les longs tronçons jusqu'au poste de traitement. Prévoir l'installation de telle sorte que d'autres consommateurs principaux (p. ex. un lavabo) soient alimentés par la même ligne d'alimentation mais connectés derrière le poste de traitement.
 - Éviter de poser en parallèle la conduite d'alimentation en eau fraîche et les tuyaux d'eau chaude.
- Recommandation : Installer une vanne d'équerre avec 2 sorties et 2 robinets d'arrêt pour l'alimentation en eau du poste de traitement. La deuxième sortie permet un échantillonnage facile de l'eau pour procéder à des tests microbiologiques.

Raccord au réseau d'alimentation en eau potable.

Le poste de traitement doté d'une unité de séparation d'eau (USE) répond aux exigences de la norme EN 1717 (sortie libre avec une distance de séparation ou dénivellation ≥ 20 mm) et de la DVGW (Association allemande gaz & eau). Selon la fiche de travail W540, il est intrinsèquement sûr et répond donc aux exigences W270 et KTW.

Si le poste de traitement est équipé d'un crachoir, alors la fonction de rinçage de la vasque répond à la norme précitée (entrée libre avec une distance de séparation ≥ 20 mm).

Si le poste est équipé d'un système d'alimentation en eau par bouteilles (Bottle Care System), dans ce cas l'eau de spray des instruments est séparée du réseau public d'eau potable.



Avant d'installer le poste de traitement, il convient de garantir la qualité de l'eau alimentée et de la documenter du point de vue microbiologique en procédant à une numération microbienne. L'échantillonnage et la détermination du nombre des germes doivent être effectués par un laboratoire compétent.

Air	
Pression entrée air	max. 7 bar
Consommation air	80 NI/min
Filtration air sur le chantier	≤ 100 particules de taille de 1 à 5 µm par rapport à un m ³ d'air
Teneur en huile	≤ 0,5 mg/m ³ . Compresseurs sans huile. Le compresseur doit aspirer de l'air parfaitement sain.
Humidité de l'air	Point de rosée ≤ -20 °C par pression atmosphérique
Alimentation en air comprimé	Tuyau 10x1 mm, Robinet équerre sortie 3/8"
Tuyau raccord air au dessus du sol	min. 40 mm, max. 60 mm



Nettoyage des tuyaux air et eau avant l'insallation du poste

Des copeaux et autres substances étrangères pourraient être évacués ou soufflés dans le poste de traitement. Les copeaux métalliques peuvent interférer avec le fonctionnement des composants pneumatiques. Les filtres sont obstrués par des corps étrangers.

- Déjà lors de l'installation, s'assurer qu'il n'y a pas de copeaux ou d'autres substances étrangères dans les conduites.
- Rincer les conduites d'eau.
- Dégager les conduites d'air en soufflant.
- Veillez à ce qu'aucun autre corps étranger ne pénètre dans les conduites après le rinçage ou le soufflage.

Prescriptions fluides

Prescriptions système d'aspiration	
Pression / Vide au raccord d'alimentation	min. 0,12 bar, max. 0,18 bar
Puissance d'aspi minimale au raccord d'alimentation	≥750 NL/min
Système d'aspiration	Type 1: Débit important Système humide ou sec
Diamètre PAM sur tuyaux d'aspi	Canule pompe à salive : 6 mm Canule aspiration : 16 mm
Tuyau conduite aspiration	DN40 HT-PP (Polypropylène, diamètre intérieur env. 36,5 mm)
Tuyau eaux usées	DN40 HT-PP (Polypropylène, diamètre intérieur env. 36,5 mm)
Dénivellation	au moins 10 mm par mètre
Débit eaux usées	3 l/min

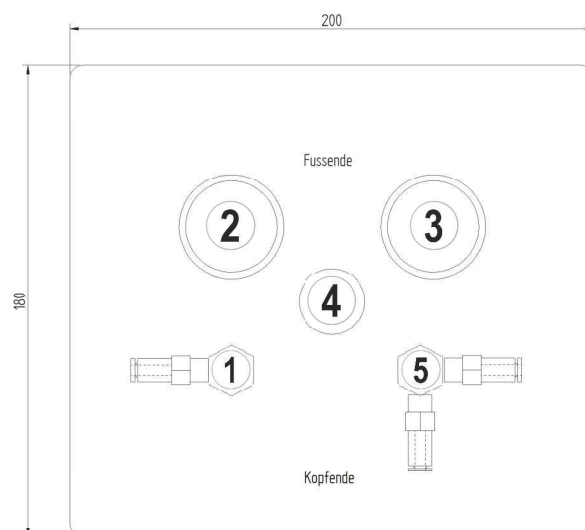
Filtres dans poste de traitement		Périodicité maintenance	Réf. article
Filtre particules arrivée eau	50 µm	remplacement annuel	210623-WBG
Filtre particules entrée air comprimé	50 µm	remplacement annuel	210623-LBG
Filtre de corps solides pour le système d'aspiration	Maillage 1 mm	si détérioration, au plus tard remplacement annuel	514100

Pressions typiques dans le système d'aspiration

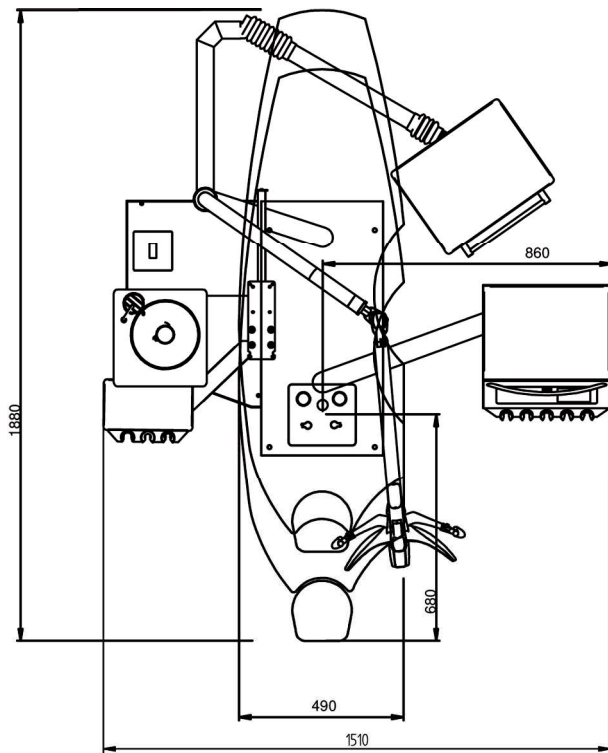
Grande canule d'aspiration	Vide / mbar
90 NL/min	22,6
150 NL/min	38,2
200 NL/min	60,0
250 NL/min	88,8
300 NL/min	124
316 NL/min	137
Petite canule d'aspiration	
50 NL/min	100,0
55 NL/min	120,0
60 NL/min	135,2
67 NL/min	162
80 NL/min	200

Connexions requises

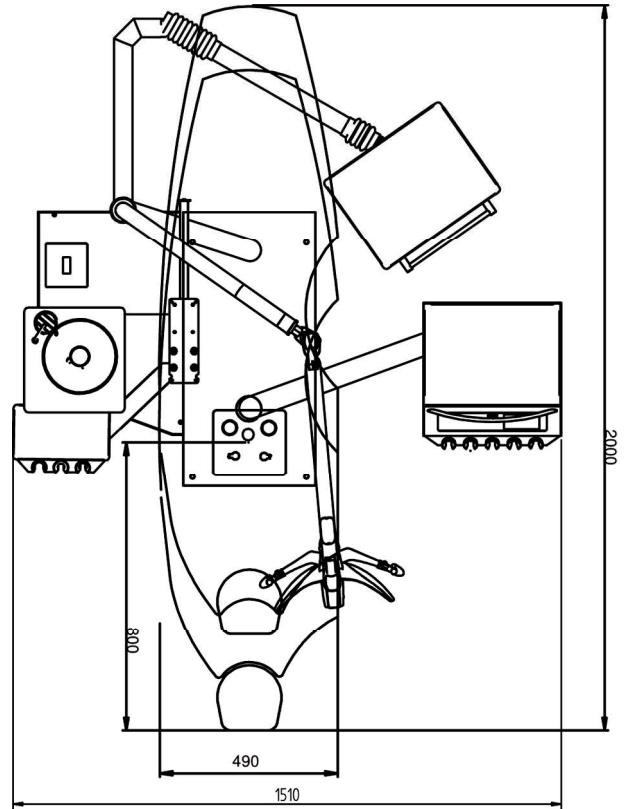
①	Air : Tuyau d'au moins 10x1 mm, robinet d'équerre sortie 3/8"
②	Eaux usées DN40 HT-PP
③	Conduite au système d'aspiration DN40 HT-PP
④	Câble d'alimentation 3x1,5 mm ²
④	Câble liaison équipotentielle 1x 4 mm ²
④	Ligne de commande système d'aspiration 5x1,5 mm ²
⑤	Eau : Tuyau d'au moins 10x1 mm, robinet équerre sortie 3/8" (2 voies avec robinet)



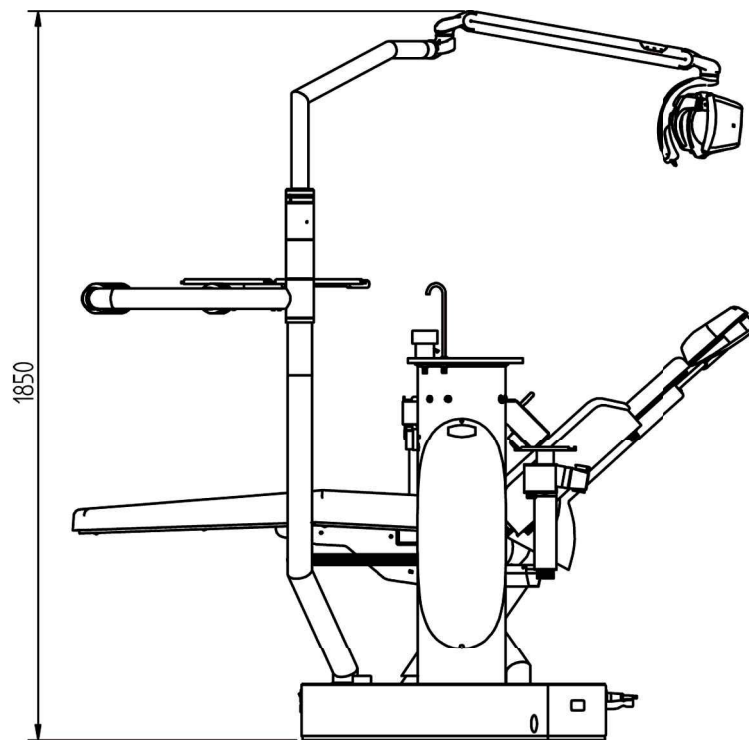
Dimensions en millimètres



L2-600 Version dossier court

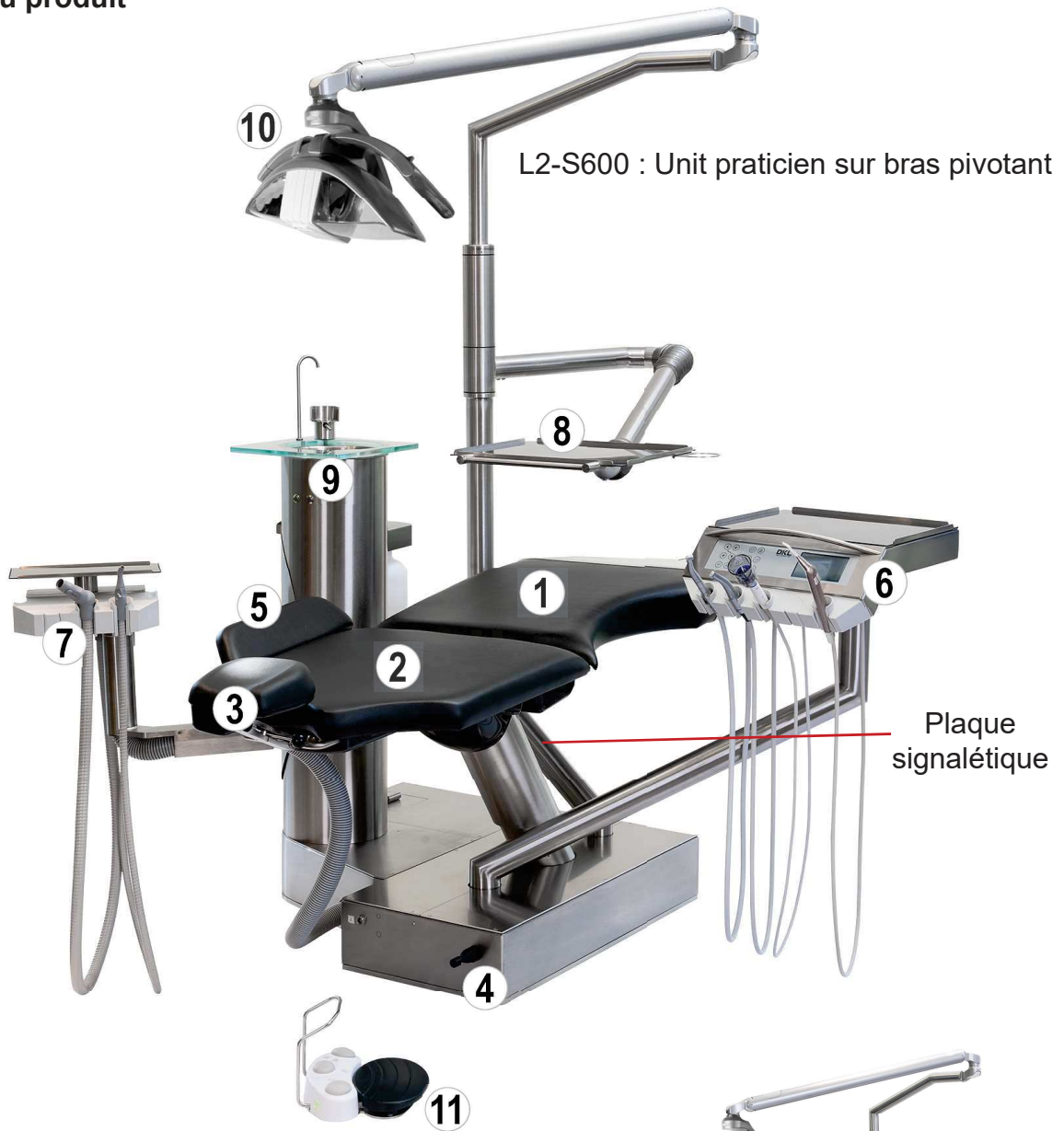


L2-600 Version dossier long



Fauteuil dentaire :
Hauteur au plus bas 570 mm
Hauteur au plus haut 800 mm

Description du produit



①	Assise fauteuil
②	Dossier fauteuil
③	Têteière bi-articulée
④	Joystick
⑤	Accoudoir
⑥	Unit praticien
⑦	Console assistante (Aspiration)
⑧	Tablette
⑨	Fontaine-crachoir
⑩	Lampe opératoire LED.light EVA
⑪	Pédale de commande unit praticien

Description du produit



①	Plateau desserte
②	Poignée
③	Dispositif turbin
④	Micromoteur
⑤	Micromoteur
⑥	Détartreur piézo
⑦	Seringue 3 fonctions
⑧	Écran tactile
⑨	Pompe péristaltique
⑩	Moteur Implantmed
⑪	Potence
⑫	Grande canule aspiration
⑬	Petite canule aspiration

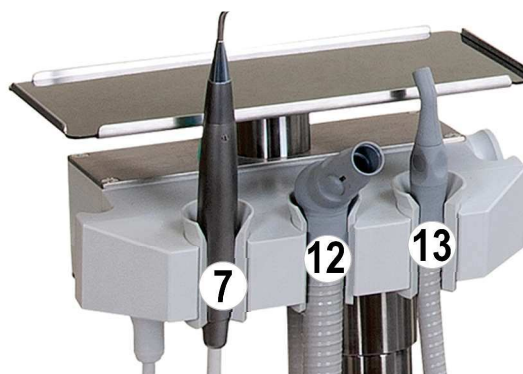


Raccorder les cordons instruments :

Les cordons peuvent être raccordés ou déconnectés grâce aux connecteurs placés sous l'unit praticien. Selon la configuration, les instruments sont placés de gauche à droite comme suit : dispositifs turbine, micromoteur(s), détartreur piézoélectrique et la seringue 3 fonctions. Les supports instruments ont un marquage au dos pour les différencier. Veiller à ne pas croiser les cordons lors de leur raccordement.



Console assistante
en option



Raccorder les cordons instruments :

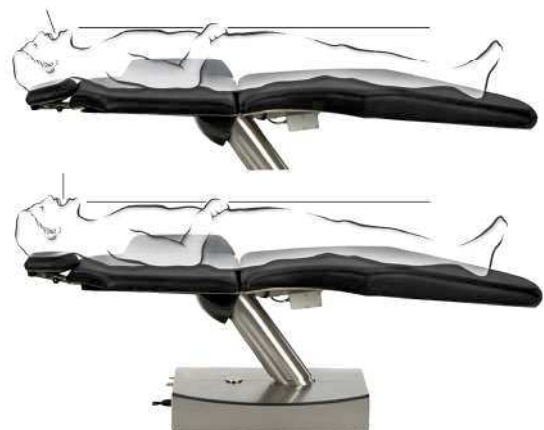
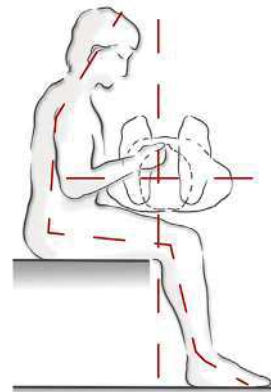
Les cordons peuvent être raccordés ou déconnectés grâce aux connecteurs placés sous la console assistante. Les instruments sont placés de gauche à droite comme suit : seringue 3 fonctions, grande canule d'aspiration et la petite canule d'aspiration. Les supports instruments ont un marquage au dos pour les différencier. Veiller à ne pas croiser les cordons lors de leur raccordement.

Description du produit



Marquage	Type de support
GS	Grande canule aspi
KS	Petite canule aspi
T	Turbine
M	Micromoteur
S	Seringue
P	Détartreur piézo

La position de travail idéale avec le fauteuil L2



En favorisant la position allongée de votre patient vous optimisez votre posture et la vue sur la mâchoire inférieure et supérieure. La forme du dossier du fauteuil laisse beaucoup de liberté de mouvement au praticien et favorise cette position de travail idéale. Pour une intervention au niveau de la mâchoire inférieure le patient est à l'horizontale ; dans le cas de soins sur la mâchoire supérieure, la tête est légèrement inclinée vers l'arrière. La têtière biarticulée assure le maintien de la tête. Ainsi, le patient est détendu et ne ressent pas le besoin de corriger sa position. La position allongée facilite votre travail et garantit de meilleurs résultats.

Pédale de commande de l'unité praticien

La pédale S-NW (sans fil) permet l'utilisation des instruments « mains libres ».



Utilisez uniquement des piles jetables AA / Mignon / LR6 / 1,5 V de haute qualité.

Vous trouverez des informations complémentaires sur l'utilisation, les mesures de sécurité et le nettoyage dans la notice d'utilisation Pédale W&H S-NW, S-N2.



Vous trouverez un tutoriel vidéo explicatif sur www.youtube.com/watch?v=DKLGermany
Vidéo : FONCTIONS GAMME DKL CHAIRS L2-D2 AVEC ÉCRAN TACTILE – LA PÉDALE SANS FIL



LINK : <https://youtu.be/nFT3uqyZm38>

①	Signal de commande de l'instrument
①	Arrêt/Interruption du déroulement du programme fauteuil
②	Pression courte : liquide de refroidissement
②	Pression longue : Chipblower
③	Changement programmes
④	Pression brève : Rotation à gauche du micromoteur
④	Pression longue : Réglage progressif de la lampe opératoire
⑤	Étrier pour déplacement de la pédale

Positionnement de l'unité praticien L2-S600



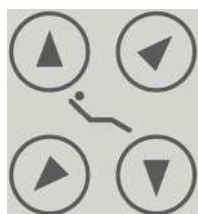
L'unité praticien est facile à déplacer. Tenez l'unité praticien par la poignée et déplacez-le. Le dos relevé, l'unité praticien peut être positionné côté assistant ou côté praticien. Si l'unité se trouve dans la zone de collision du dossier, le fauteuil ne peut pas être déplacé.



Icônes – Écran tactile



Fauteuil : programmes positions de traitement



Fauteuil : Réglage pas-à-pas montée / descente de l'assise et du dossier



Verrouillage de l'écran



Appel assistante ou ouverture porte



Remplissage du verre



Rinçage de la vasque



Vous trouverez un tutoriel vidéo explicatif sur [www.youtube](http://www.youtube.com) DKL Germany

Liste de lecture vidéos : GAMME DKL CHAIRS L2-D2 UNIT PRATICIEN AVEC ÉCRAN TACTILE

LINK : <https://www.youtube.com/playlist?list=PLBx4baZAs6WiXEgGRJjWyxrKrCrKpYYLp>

Icônes – Navigation à partir de l'écran tactile



Ajout utilisateur



Retour



Confirmer/Sauvegarder



Configuration / Setup



Page suivante



Traiter



Diminuer / Augmenter



Menü Rinçage



Menü Implantmed (si partie de la configuration)

Icônes – Informations sur l'écran tactile



Paramètre sélectionné



Pédale sans fil



Information



Message d'erreur, impossible de poursuivre le travail



Favori sélectionné



Rouge = Remplacer les piles



Information avec option de sélection



Message d'erreur, poursuite du travail possible

Icônes – Configuration / Setup



Verrouillage de l'écran



Choix utilisateur



Système



Configuration pédale



Configuration verrouillage d'écran



Son activé



Son éteint (sauf alarmes et mises en garde)



Info sur l'appareil



Langue



Configuration Service

Mouvements du fauteuil

Joystick sur le socle du fauteuil

Appuyer sur le joystick vers le bas

> Le fauteuil se déplace pas à pas vers le bas

Appuyer sur le joystick vers le haut

> Le fauteuil se déplace pas à pas vers le haut

Appuyer sur le joystick vers la gauche

> Le dossier s'incline pas à pas vers l'arrière

Appuyer sur le joystick vers la droite

> Le dossier se relève pas à pas

Joystick



Double pression du joystick vers le bas

> Le fauteuil se met en mouvement et regagne sa position « entrée/sortie »

Double pression du joystick vers le haut

> Le fauteuil se met en mouvement et regagne la position p2

Double pression du joystick vers la gauche

> Le fauteuil regagne la position « crachoir » puis après une nouvelle double impulsion, la « Dernière Position »

Double pression du joystick vers la droite

> Le fauteuil se met en mouvement et regagne la position p1

Boutons programmes en haut du dossier

En appuyant sur « p0 »

> Le fauteuil regagne sa position « entrée/sortie »

En appuyant sur « p1 »

> Le fauteuil regagne sa position p1

En appuyant sur « p2 »

> Le fauteuil regagne sa position p2

En appuyant sur « p3 »

> Le fauteuil regagne sa position p3

En appuyant sur « lp »

> Le fauteuil regagne la position « Rinçage de la bouche » puis après une nouvelle double impulsion, la « Dernière Position »

Boutons programmes



Mémorisation des programmes p0-p3

Pour mémoriser les programmes, positionner le fauteuil à l'aide du joystick dans la position souhaitée puis appuyer en conséquence durant environ 3 secondes sur le bouton programme choisi jusqu'à ce qu'un signal sonore retentisse. Vous avez alors mémorisé votre position de traitement personnelle.

Mémorisation du programme lp

En pressant le bouton « lp » vous faites s'incliner le fauteuil en position « Rinçage de la bouche ». Une nouvelle pression du bouton « lp » fait revenir le fauteuil dans la position mémorisée que vous utilisiez avant le rinçage. Pour mémoriser cette position, incliner au moyen du joystick le fauteuil dans la position de rinçage souhaitée puis presser finalement le bouton « lp » durant env. 3 secondes jusqu'à ce que le signal sonore retentisse. Vous avez alors mémorisé votre position de traitement personnelle.

Mouvements du fauteuil



Arrêt du fauteuil en mouvement

En appuyant sur le joystick ou une des touches programmes au niveau du dossier vous pouvez interrompre le programme automatique en marche. Par ailleurs, vous pouvez arrêter le mouvement du fauteuil en appuyant également sur la pédale servant à la mise en route des instruments.



Le fauteuil ne peut pas être mis en mouvement tant qu'un instrument est activé.



Course de référence ou réinitialisation

Appuyez simultanément sur les touches programmes « 0 » et « Ip » durant environ 3 secondes jusqu'à ce qu'un signal sonore retentisse. Le fauteuil descend jusqu'à son point le plus bas puis remonte jusqu'au point le plus haut (assise et dossier). Le déroulement des programmes a été réinitialisé.

Vous trouverez un tutoriel vidéo explicatif sur www.youtube.com/watch?v=DKL_Germany
Vidéo : FONCTIONS GAMME DKL CHAIRS L2 POSITIONS DU FAUTEUIL DENTAIRE



LINK : <https://youtu.be/9O1VaoiTEyw>

L'ajout d'un ou deux accoudoirs est optionnel. L'accoudoir sur le côté gauche est fixe alors que celui sur le côté droit peut être ôté en dévissant deux écrous situés sur la face arrière du dossier.



En dirigeant la manette de réglage vers le haut vous libérez la fixation et la tête devient mobile.
En positionnant la manette vers le bas vous fixez la tête biarticulée dans la position souhaitée.
Ne pas déplacer la tête lorsque la manette est en position intermédiaire !



La construction de la tête biarticulée permet un réglage individuel.



Mise en service du poste de traitement



N'utilisez l'écran tactile qu'avec le doigt. L'utilisation de l'écran tactile avec des objets durs peut rayer ou endommager sa surface.



Mise en service

Un rinçage intensif doit être effectué avant la mise en service du poste de traitement (→ page 55 ou page 59).

Allumer / Éteindre
le fauteuil.



Le poste de traitement est équipé d'un interrupteur principal ① placé sur la base du fauteuil. L'interrupteur principal relie le poste de traitement au secteur. Le poste doit être déconnecté du réseau s'il n'est pas utilisé pendant de longues périodes.

Il est par ailleurs équipé d'un fusible ②.

Mettre le poste de traitement sous tension en allumant l'interrupteur secteur. Celui-ci s'allume alors en vert.

Après l'allumage du
poste, le système
d'exploitation est
mis en route.



Créer un utilisateur



Activer Setup



Ajouter un utilisateur



Entrer le nom de l'utilisateur sur le clavier de l'écran (15 caractères maximum).



Enregistrer l'utilisateur



Le nouvel utilisateur est affiché dans le menu Gérer les utilisateurs.

Activer un utilisateur



Sélectionner un utilisateur.



Confirmer l'utilisateur.



L'utilisateur actif s'affiche sous „Mes favoris“.



Jusqu'à six profils utilisateurs peuvent être créés.

Changer l'utilisateur



Activer „Mes Favoris“



Sélectionner un utilisateur.



Confirmer l'utilisateur.



L'utilisateur actif s'affiche sous „Mes favoris“.



Vous trouverez un tutoriel vidéo explicatif sur www.youtube.com/watch?v=zASwVkmTao DKL Germany
Vidéo : FONCTIONS GAMME DKL DENTAL L2-D2 GESTION DES UTILISATEURS

LINK : https://youtu.be/_zASwVkmTao

Gérer les utilisateurs



Activer la configuration



Gérer les utilisateurs



Activer la sélection d'un utilisateur



Copier un utilisateur



Supprimer un utilisateur

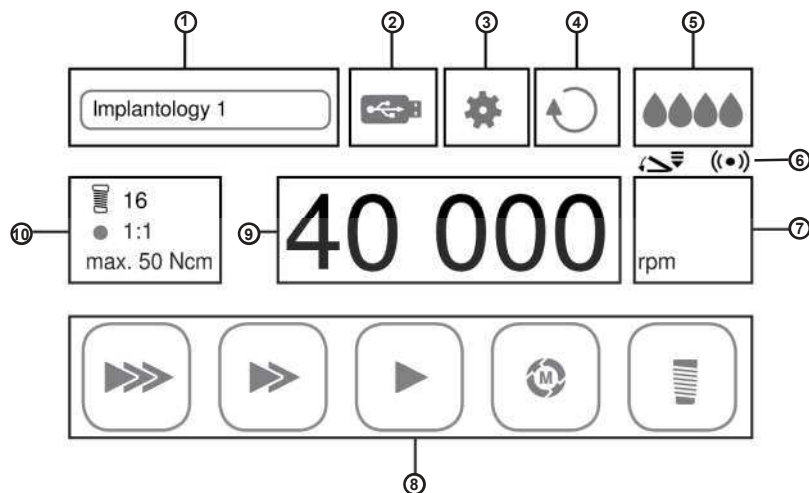


Renommer l'utilisateur



Activer l'utilisateur sélectionné

Menu principal Instruments



1	Mes favoris	6	Pédale sans fil (VARIABLE ou allumé/éteint)
2	Documentation (DOKU), quand Implantmed	7	Affichage du mode de travail
3	Setup	8	Affichage des programmes
4	Rotation à droite/à gauche	9	Vitesse (tr/min) / Couple (Ncm) / Puissance (1-40)
5	Eau de refroidissement (Spray) ou stérile (Pompe)	10	Configuration des programmes

Fonctions générales des instruments

Réglage du liquide de refroidissement



Spray allumé (Eau).



Spray éteint.



Air uniquement (pas de réglage pour le détartreur piézoélectrique).



Sélection à l'aide du bouton ② sur la pédale de commande.

Modifier le réglage du liquide de refroidissement



Décrocher l'instrument. Activer l'affichage du liquide de refroidissement sur l'écran tactile ⑤.



Activer l'eau.



Activer la pompe pour l'alimentation en sérum physiologique (NaCl).



Réduire / augmenter le débit de la pompe.



Pompe 100%.



Pompe 75%.



Pompe 50%.



Pompe 25%.



Pompe éteinte.



Les instruments peuvent fonctionner sans liquide de refroidissement. Cependant, la substance de la dent peut être endommagée par la chaleur de friction. Veiller à ce que la zone de traitement ne soit pas surchauffée lorsque l'alimentation en liquide de refroidissement est interrompue.

Fonctions générales des instruments

Réglage de la pédale



Décrocher l'instrument. Sur l'écran tactile, activer l'affichage de la pédale (6).



Pédale MARCHE/ARRÊT



Pédale VARIABLE

Réglage du mode d'affichage



Décrocher l'instrument. Sur l'écran tactile, activer l'affichage du mode de travail (7).



Affichage de la vitesse / Représentation en barres de l'intensité de l'instrument lors de son activation.



Affichage de la vitesse / Représentation en % de l'intensité de l'instrument lors de son activation.



Affichage de la vitesse / Représentation totale de l'intensité de l'instrument lors de son activation.

Réglage de la LED sur l'instrument



Décrocher l'instrument



Paramètres de configuration



Système



LED allumée



LED éteinte



Persistence lumineuse de la LED



Intensité de la LED pendant le traitement



Intensité de la LED pendant la persistance lumineuse

Mise en marche de la turbine

- > Décrocher la turbine de son support.
- > Activer le signal de démarrage sur la pédale ①.
- > Reposer la turbine sur son support.
- > Les dernières valeurs du liquide de refroidissement sont mémorisées.

Mise en marche de la turbine (Advanced Air)



Système d'entraînement pneumatique pour pièces à main dentaires et moteurs pneumatiques destinés à un usage dentaire général. Enlèvement de la carie, préparation de la cavité et de la couronne, enlèvement des obturations, finition de la dent et des surfaces de restauration.

Seule la Primea Advanced Air Turbine de W&H permet une fonctionnalité complète. Si une autre turbine ou un autre instrument est raccordé, l'Advanced Air fonctionne en mode turbine standard.



Fixer le raccord rapide Roto Quick et la turbine (voir également le mode d'emploi de la turbine Primea Advanced Air de W&H Dentalwerk Bürmoos GmbH).



- > Décrocher la turbine Advanced Air de son support.
- > Activer le programme Configuration sur l'écran tactile ⑩.

Power

En mode « Power », la vitesse de rotation réglée est maintenue constante, même en cas d'augmentation de la pression sur l'instrument rotatif, ce qui augmente le taux d'enlèvement.

Tactile

Le mode « Tactile » permet de réduire le taux d'enlèvement lorsque la pression sur l'instrument rotatif augmente.



Mes favoris - Program config



Activer les programmes (jusqu'à 6 programmes possibles).
> Activer la configuration du programme.



Retour

Réglage de la vitesse



- > Activer la vitesse sur l'écran tactile ⑨.



Réduire / Augmenter (plage de réglage de 60.000 à 320.000 tr/min)



- > Activer le signal de démarrage sur la pédale ①.
- > Reposer la turbine Advanced Air sur son support.
- > Les derniers réglages sont mémorisés.

Mise en marche du micromoteur



Voir également le mode d'emploi du moteur électrique EM-12L de W&H Dentalwerk Bürmoos GmbH.

> Décrocher le micromoteur de son support.



Affichage du mode de travail : Restauration, prothétique et prophylaxie



Mes favoris - Program config

Dentisterie préventive, dentisterie conservatrice telle que la préparation des cavités et prothétique telle que la préparation des couronnes.

Plage de réglage de la vitesse 1.000 à 40.000 tr/min.

Activation des programmes (jusqu'à 6 programmes possibles)

> Activer la configuration du programme.



Activer le programme P1. Poursuivre cette procédure pour le nombre de programmes souhaité (P1 à P6).



Retour

Réglage de la transmission / Configurer le programme



> Activer la configuration du programme ⑩ sur l'écran tactile.



Rapport de transmission

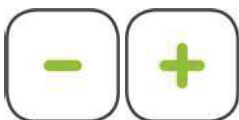


Activer/désactiver la transmission

Réglage de la vitesse



> Activer la vitesse sur l'écran tactile ⑨.



Réduire / Augmenter



> Activer le signal de démarrage sur la pédale ①.

> Reposer le micromoteur sur son support.

> Les derniers réglages sont sauvegardés.



Vous trouverez un tutoriel vidéo explicatif sur www.youtube.com/watch?v=on2-JeZtsMY DKL Germany
Vidéo : FONCTIONS GAMME DKL CHAIRS L2-D2 MICROMOTEUR DENTAIRE

LINK : <https://youtu.be/on2-JeZtsMY>

Mise en marche du micromoteur



Moteur en rotation à gauche - Lorsque le signal de démarrage est donné, un signal d'avertissement retentit et le symbole clignote. Après avoir replacé le moteur dans son support, la rotation à droite est alors activée.



Moteur en rotation à droite

Micromoteur en fonction d'endodontie



Les limes canalaires sont sujettes à la fatigue des matériaux. Les limes abîmées peuvent se briser pendant le traitement. N'utilisez les limes que pour la durée de vie spécifiée par le fabricant.



Le mauvais choix des vitesses et des valeurs de couple met le patient en danger. Des erreurs de traitement, par exemple la fracture d'une lime, peuvent survenir en raison de mauvais réglages. Respectez les spécifications du fabricant pour les systèmes de limes.



Les protocoles de limes suivants sont déjà enregistrés pour le moteur :

- > Sendoline S5
- > Sendoline NiTi-TEE
- > Komet F360
- > Komet F6 SkyTaper
- > VDW Mtwo
- > Dentsply Pro Taper

> Décrocher le micromoteur de son support.



Permuter sur Endo : Le protocole actif de limes est activé et affiché dans le menu principal sous „Mes favoris“ ①.



Affichage Mode de travail : Endodontie



Changer les favoris ①

- > Appuyer sur „Mes favoris“ ①.
- > Choisir le programme de limes.



Auto forward

Lorsque le moteur atteint le seuil du couple déterminé, le moteur s'arrête et tourne immédiatement dans le sens inverse. Ce processus est répété quatre fois.



Auto reverse

Lorsque le moteur atteint le seuil de couple déterminé, le moteur s'arrête et tourne immédiatement dans le sens inverse. Le moteur s'arrête alors.

Mise en marche du détartreur piézo



Voir également le mode d'emploi pour la pièce à main du détartreur piezo de W&H Dentalwerk Bürmoos GmbH.

> Décrocher le détartreur piezo de son support.



Affichage Mode de travail : détartreur



Mes favoris - Program config

Unité d'entraînement avec un système d'oscillation piézocéramique, qui transforme l'insert en une oscillation linéaire. L'unité d'entraînement est utilisée pour l'élimination du tartre supragingival et du tartre sous-gingival ainsi que pour les applications endodontiques et la préparation des substances dures des dents. Plage de réglage de puissance 1 à 40.

Activation des programmes (jusqu'à 6 programmes possibles)

> Activer la configuration du programme.



Activer le programme P1. Poursuivre cette procédure pour le nombre de programmes souhaité (P1 à P6).



Retour

Réglage de la puissance



> Activer la puissance sur l'écran tactile ⑨.



Réduire / Augmenter



> Activer le signal de mise en marche de la pédale ①.
> Reposer le détartreur dans son support.
> Les derniers réglages sont sauvegardés.



> Un tableau de réglage de la puissance adéquate est joint à chaque insert.
> N'utiliser que des inserts approuvés par W&H ainsi que le changeur d'inserts ou la clé correspondante.
> Vérifier l'usure des inserts à l'aide de la carte fournie.
> Remplacer les inserts quand l'usure du matériau est visible. Les inserts ne doivent pas être pliés ou abîmés.
> Veiller à ce que l'insert ne soit pas déformé (par ex. suite à une chute).



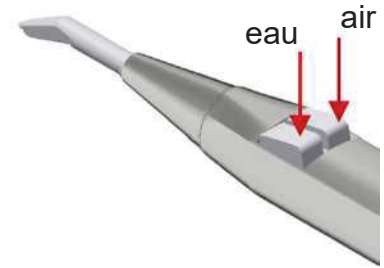
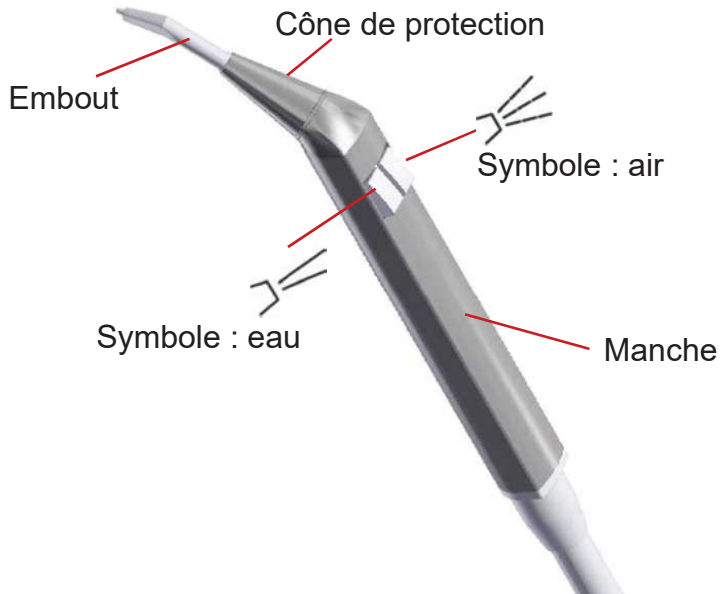
Vous trouverez un tutoriel vidéo explicatif sur www.youtube.com/watch?v=DKL_Germany
Vidéo : FONCTIONS GAMME DKL CHAIRS L2-D2 DÉTARTREUR PIÉZO

LINK : <https://youtu.be/JgYbfCmPcWc>

Fonctions de la seringue Luzzani Minilight



Consulter également le mode d'emploi de la seringue Luzzani Minilight !



Pour obtenir de l'eau, appuyer sur le bouton de gauche avec le symbole « eau ».

Pour obtenir de l'air, appuyer sur le bouton de droite avec le symbole « air ».

Pour activer le spray, appuyer sur les deux boutons en même temps.



Après chaque traitement de patient et pour garantir le maximum de sécurité, il faudra nettoyer et stériliser le manche, le cône de protection et l'embout de la seringue multifonctions.



Dévisser le cône de protection.



Retirer le cône de protection.



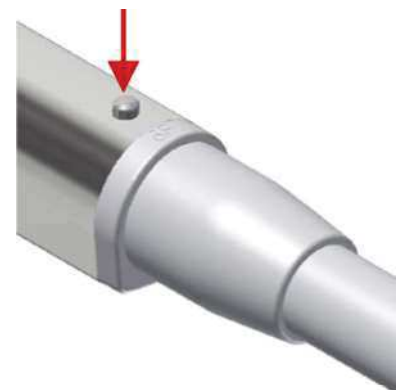
Retirer l'embout.



La procédure de stérilisation se trouve



sur le manche.



Appuyez sur la goupille de verrouillage du manche.



Désolidariser le manche.



Voir également la notice d'utilisation du moteur électrique EM-19LC de W&H Dentalwerk Bürmoos GmbH

Moteur électrique avec alimentation en liquide de refroidissement pour les instruments à transmission doté d'un système de raccord compatible à ISO 3964 (DIN 13940) pour une utilisation en chirurgie dentaire, implantologie, chirurgie buccale et maxillo-faciale.



Hygiène et entretien avant la première utilisation

- > Stériliser le moteur avec le câble ainsi que son support universel.
- > Nettoyer la potence en la passant dans le désinfecteur thermique.



Énergie de rotation

En cas de freinage de l'outil, l'énergie de rotation accumulée dans le système d'entraînement peut provoquer le dépassement partiel du couple par rapport à la valeur réglée.



Respecter les prescriptions de vitesse et de couple du fabricant en cas d'utilisation de vis de fixation pour superstructures. Un réglage mécanique de ces vis représente un danger potentiel à considérer, tel que décrit ci-dessus.



- > Veiller toujours à ce que les conditions de fonctionnement et le liquide de refroidissement soient corrects.
- > Toujours prévoir suffisamment de liquide de refroidissement approprié et assurez-vous qu'il soit alors bien aspiré.
- > N'utiliser que des liquides de refroidissement appropriés et respecter les informations médicales et les instructions du fabricant.
- > Utiliser le kit de tuyaux d'irrigation W&H ou les accessoires homologués par W&H.

Kit de tuyaux d'irrigation



La livraison comprend également des tuyaux d'irrigation à usage unique stériles. Référence 0436363600 - Kit de 6 tuyaux.



- > Respectez la date de péremption et n'utilisez que des tuyaux d'irrigation à usage unique dont l'emballage n'est pas endommagé.
- > Remplacez les tuyaux à usage unique immédiatement après chaque traitement.
- > Respectez les lois, réglementations, normes et exigences locales et nationales en matière d'élimination des déchets.

Icônes Implantmed - Programmes



Programme 1 (P1)



Programme 2 (P2)



Programme 3 (P3)



Programme 4 (P4)
Taraudage



Programme 5 (P5)
Insertion de l'implant

Icônes Implantmed



Touche Home (retour au menu principal)



Diagramme du couple



Schéma dentaire

1-32 UNS (Universal Numbering System = Système de numérotation américain)

I-IV FDI (Fédération Dentaire Internationale = Système de numérotation universel)



Vérification du système / Essai



Nouvelle position



Nouvelle documentation



Fin de la documentation

Mise en service du module Implantmed W&H EM-19LC



Insérer la potence.



Positionner et fixer le support du moteur.



Soulever le couvercle de la pompe. Relever le levier.



Insérer le tuyau d'irrigation et refermer le couvercle de la pompe. Nous recommandons de soulever le couvercle de la pompe pour insérer le tuyau d'irrigation.



Connecter le câble du moteur.



Déposer le moteur sur son support.

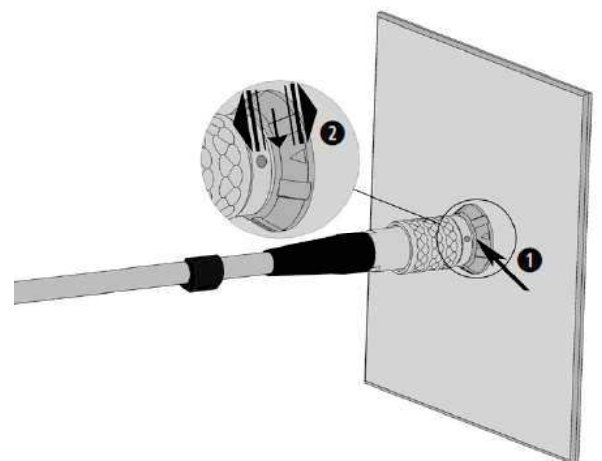


Connecter le câble du moteur :

1. Faire attention au positionnement (1+2).
2. Vérifier qu'il est bien fixé.



Ne pas brancher ou débrancher pendant le fonctionnement.



Réglages du module Implantmed



Démarrage du menu Implantmed

Mes favoris

> Choisir un protocole de forage

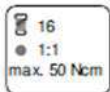
Sélectionner le groupe de protocole de forage

> Générer/sélectionner/changer le rapport d'exercice

> Régler le protocole de forage : Modifier, Copier, Renommer, Activer, Supprimer, Favori



Un protocole de forage activé ne peut pas être supprimé.



Réglage du programmeogramm

> Transmission

> Vitesse



La précision de la vitesse réglée est de $\pm 10\%$ à une vitesse de 40 000 tr/min.

> Couple (P4, P5)



Plage de réglage 5 - 80 Ncm uniquement pour WI-75 et WS-75

Le moteur s'arrête automatiquement lorsque le couple réglé est atteint en rotation gauche et droite. La précision du couple de serrage réglé est de $\pm 10\%$ avec les contre-angles WI-75 et WS-75 de W&H à un couple de 20 - 50 Ncm. Avec d'autres contre-angles, il est possible d'obtenir des écarts plus importants.

> Documentation (DOKU)



DOKU apparaît lorsque la documentation a été lancée.

Mode d'affichage du travail

> Barres

> Pourcentage

> Absolu

> Paramètres usine > Mon favori > Implantologie 1

Implantologie 1	P1	P2	P3	P5 droite	P5 gauche
Transmission	1:1	WS-75 (20:1)	WS-75 (20:1)	WS-75 (20:1)	WS-75 (20:1)
Vitesse tr/min	35.000	1.200	800	15	15
Plage de réglage tr/min	200 – 40.000	10 – 2.000	10 – 2.000	10 – 50	10 – 50
Sens de rotation du moteur à	droite	droite	droite	droite	gauche
Pompe	active	active	active	éteinte	éteinte
Couple Ncm	100 %	100 %	100 %	20	50
Plage de réglage en Ncm	-	-	-	5 – 80	5 – 80

Paramètres module Implantmed

> Paramètres usine > Mon favori > Implantologie 2

Implantologie 2	P1	P2	P3	P4 droite	P4 gauche	P5 droite	P5 gauche
Transmission	1:1	WS-75 (20:1)	WS-75 (20:1)	WS-75 (20:1)	WS-75 (20:1)	WS-75 (20:1)	WS-75 (20:1)
Vitesse tr/min	35.000	1.200	800	20	20	15	15
Plage réglage tr/min	200 – 40.000	10 – 2.000	10 – 2.000	10 – 50	10 – 50	10 – 50	10 – 50
Sens rotation moteur	droite	droite	droite	droite	gauche	droite	gauche
Pompe	active	active	active	active	active	éteinte	éteinte
Couple Ncm	100 %	100 %	100 %	20	60	20	50
Plage de réglage Ncm	-	-	-	5 – 80	5 – 80	5 – 80	5 – 80

> Paramètres usine > Mon favori > Chirurgie orale

Chirurgie orale	P1	P2	P3
Transmission	1:1	1:1	1:2,7
Vitesse tr/min	35.000	10.000	108.000
Plage de réglage tr/min	200 – 40.000	200 – 40.000	540-108.000
Sens de rotation du moteur	droite	droite	droite
Pompe	active	active	active
Couple Ncm	100 %	100 %	100 %

Taraudage



Lorsque la pédale est actionnée, le foret tourne jusqu'au couple prédéterminé. Une fois le couple atteint, l'instrument passe automatiquement en rotation à gauche. Lorsqu'on relâche la pédale et qu'on réappuie ensuite, l'instrument revient en rotation à droite.



Si la fonction de taraudage est en rotation à gauche, le moteur peut également démarrer avec le couple maximum.

Documentation (DOKU) Implantmed



La documentation des protocoles de perçage, des courbes de couple et des valeurs ISQ n'est possible que dans les programmes 4 ou 5.

La documentation doit être activée ou désactivée pour chaque programme.

Une clé USB doit être branchée pour sauvegarder la documentation.

Ne retirez jamais la clé USB lorsque le moteur est en marche.



Enregistrer la documentation

> Brancher la clé USB



Apparition de l'icône

> Entrez le n° d'identification

> Entrez la date

> Choisir le quadrant

> Choisir la dent

> Confirmer les sélections



La documentation commence au démarrage du moteur

Documentation complémentaire



> Ajouter une nouvelle position

> Débuter une nouvelle documentation

> Terminer la documentation



À l'arrêt du moteur, un graphique apparaît qui est automatiquement sauvegardé sur la clé USB.

Traitement de la documentation

Un fichier texte (csv) et un fichier PDF sont stockés sur la clé USB. Le fichier texte peut être ouvert pour un traitement ultérieur dans Microsoft® Excel*.

Le PDF peut être ouvert dans Adobe® Reader®**.

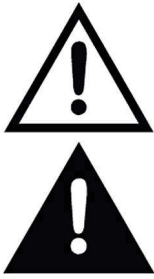
* Microsoft® Excel® est une marque déposée de Microsoft® Corporation aux États-Unis et/ou dans d'autres pays.

** Adobe® Reader® est une marque déposée d'Adobe Systems Incorporated aux États-Unis et dans d'autres pays.



La connexion USB est située sous l'unité du praticien.

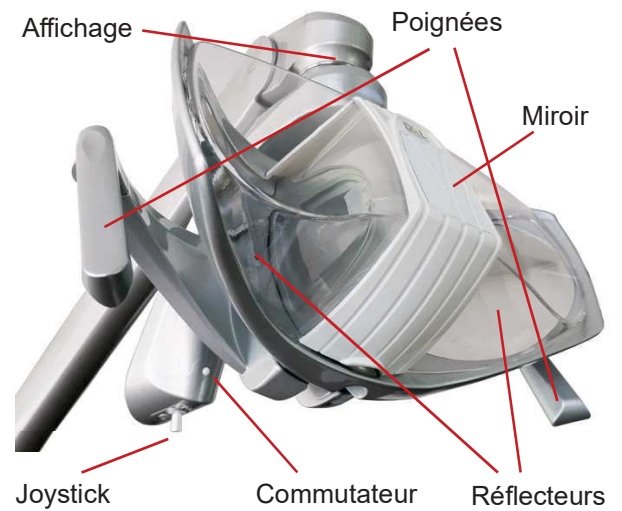
Lampe opératoire LED.light EVA



Pour assurer une utilisation correcte, nous vous recommandons de suivre le mode d'emploi de la société DÜRR Dental : MANUEL D'UTILISATEUR EVA

Afin d'éviter tout dommage, veuillez impérativement à ce qu'aucun objet ou personne ne se trouve dans le champ de débattement du bras articulé lors du mouvement et du déploiement de la lampe opératoire.

La lampe opératoire doit être bougée à l'aide de ses poignées !



Allumer / Éteindre sur le joystick :

La lampe opératoire est allumée ou éteinte en positionnant l'interrupteur à gauche ou à droite.

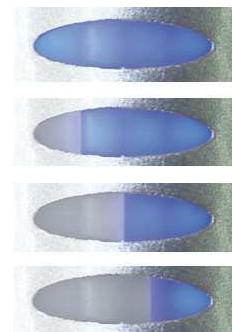


Augmenter l'intensité lumineuse sur le joystick :
Appuyer à gauche et maintenir enfoncé jusqu'à avoir atteint l'intensité souhaitée.

Réduire l'intensité lumineuse sur le joystick :
Appuyer à droite et maintenir enfoncé jusqu'à avoir atteint l'intensité souhaitée.



Indicateur de l'intensité lumineuse



Modification de l'intensité lumineuse

Gradation de l'intensité lumineuse sur la pédale de commande :
Par ailleurs, l'intensité lumineuse de la lampe peut être réglée progressivement à l'aide de la pédale en appuyant sur la touche ④.



Lampe opératoire LED.light EVA

Modification de la température de couleur sur le commutateur :
Chaque fois qu'un double-clic est effectué, la température de couleur (Tk) de l'éclairage change. Répéter la procédure jusqu'à ce que la température de couleur souhaitée s'affiche sur le voyant. 2 bips informeront l'utilisateur que le Tk change.



Indicateur
jaune
4000 Kelvin



Indicateur
blanc
5000 Kelvin



Indicateur
bleu
5700 Kelvin



Réglage Composave



Réglage Composave sur le joystick :
Poussez vers l'avant ou vers l'arrière.



Réglage Composave le commutateur :
Clic simple.



Signal acoustique
et l'affichage pas-
se à l'orange.

Miroir

Au milieu du capot de protection se trouve un petit miroir qui peut être utilisé facilement.
Magnétique et réversible il est fixé en un tour de main puis retourné pour le faire disparaître.



Vous trouverez un tutoriel vidéo explicatif sur www.youtube.com/DKLGermany
Vidéo : FONCTIONS GAMME DKL CHAIRS L2-D2 SCIALYTIQUE LED.LIGHT EVA

LINK : <https://youtu.be/XfpGVykK0tE>

Nettoyage et désinfection de la lampe opératoire LED.light EVA

Pour son nettoyage, enlever le capot de protection en le tirant vers l'avant.



Nettoyage et entretien

Le nettoyage des réflecteurs doit être réalisé avec du coton imbibé d'alcool éthylique. Ne pas utiliser de détergents qui contiendraient des tensides ou des substances hydrofuges (Formation de taches).



Décontamination, désinfection et stérilisation des poignées

Pour retirer les poignées, tourner les boutons de sécurité présents sur celles-ci puis tirer sur chacune d'elles. Au contraire, pour les remonter, pousser les jusqu'à la butée puis refermer les boutons.



Décontamination et désinfection des poignées

Avant de stériliser les poignées, elles doivent être décontaminées et désinfectées.



Les poignées ne peuvent pas être désinfectées par thermo-désinfection.



Stérilisation des poignées

Les poignées doivent être conditionnées conformément à EN 868-5. Les poignées peuvent être stérilisées avec des cycles standards 121°/134° C jusqu'à deux-cent (200) cycles ou à hauteur de la perte des performances mécaniques.



Cycle EN 13060	Température	Pression	Temps de suspension minimum
B	121°C	207 kPa	15 min.
B	134°C	308 kPa	3 min.



Avertissement contre le danger d'usure et de corrosion, et la chute de masse suspendue.

Concernant toutes les pièces en métal ou en plastique, il est strictement interdit d'utiliser des substances étant abrasives, corrosives, acides, substances contenant du chlore ou des ions chlorure, du phosphore ou des ions phosphore, détergents contenant du trichloréthylène, de l'essence, du white-spirit, du chlore ou équivalent.

Ne pas utiliser de détergents-désinfectants contenant les substances suivantes pour nettoyer les pièces en plastique :

Hydroxyde d'ammonium, Hydroxyde de sodium, Peroxyde d'hydrogène, Chlorure d'ammonium, Chlorure de méthylène, Alcool méthylique et acides et substances corrosives de toutes sortes.

Il est interdit de vaporiser directement une substance chimique sur l'appareil.

Tablette réglable en hauteur



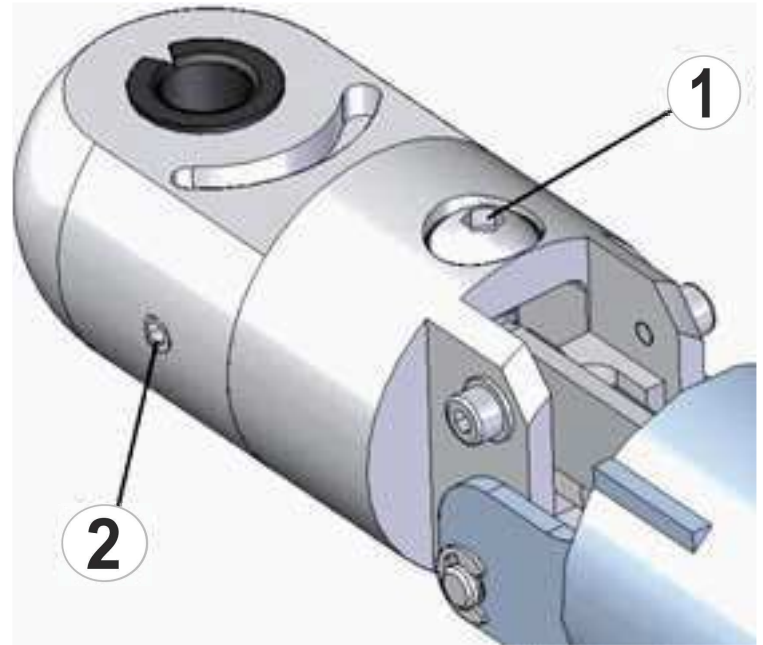
La tablette doit être réglée en fonction du poids des instruments et des éléments que vous avez l'habitude d'y poser. Si elle est bien réglée, la tablette doit alors rester dans la position choisie. La charge maximale de la tablette est de 2 kg. Ne pas s'appuyer sur la tablette.

Repousser le manchon de protection jusqu'à ce que la vis (1) de réglage soit visible. Déposer les instruments nécessaires au traitement sur la tablette (max. 2 kg). Positionner le bras de la tablette à l'horizontale.

Régler la vis (1) de telle façon que le bras reste en position horizontale (léger mouvement de retour vers le haut).

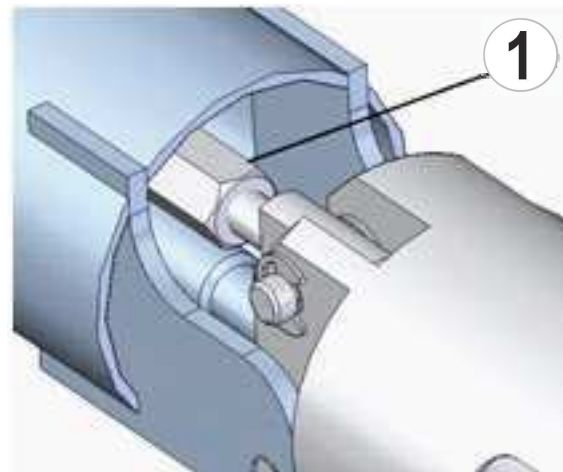
Vis de réglage (1) en direction " + " = poids important.

Vis de réglage (1) en direction " - " = poids léger



Sceller les 3 vis pointeau (2) avec du vernis de blocage bleu (semi-rigide).

Le positionnement radial/horizontal de la tablette peut être réalisé à l'aide de la vis de réglage. Repousser le manchon de protection jusqu'à ce que la vis (1) de réglage soit visible. Positionner le bras de la tablette à l'horizontale. Sceller la vis de réglage (1) pour l'inclinaison avec du vernis de blocage bleu (semi-rigide).



Vous trouverez un tutoriel vidéo explicatif sur www.youtube.com/playlist?list=PL9Zp9AuB2Eng DKL Germany
Vidéo : GAMME L2-D2 DKL CHAIRS RÉGLAGES DU POSITIONNEMENT DE LA TABLETTE

LINK : <https://youtu.be/9Zp9AuB2Eng>

Fontaine-crachoir



①	État de service de l'unité de séparation de l'eau
②	Rinçage de la vasque
③	Remplissage du gobelet



Le rinçage de la vasque a été réglé en usine sur 7 secondes, le remplissage du gobelet sur 3 secondes.



Mise en marche du rinçage de la vasque



Mise en marche du remplissage du gobelet

Changer la temporisation pour le rinçage de la vasque



Appuyer sur le bouton pour le rinçage de la vasque pendant 2 secondes environ jusqu'à ce qu'un bref signal retentisse. Relâcher puis appuyer une nouvelle fois sur le bouton 2 jusqu'à ce que le temps de rinçage souhaité soit atteint. Un signal sonore confirme la programmation. Le temps de rinçage maximal est de 25 secondes.

Changer la temporisation pour le remplissage du gobelet



Appuyer sur le bouton pour le remplissage du gobelet pendant 2 secondes environ jusqu'à ce qu'un bref signal retentisse. Relâcher puis appuyer une nouvelle fois sur le bouton 2 jusqu'à ce que la hauteur de remplissage du gobelet soit atteinte. Un signal sonore confirme cette action. Le temps de remplissage maximal est de 10 secondes.



Après la mise en marche du poste de traitement, le rinçage de la vasque commence automatiquement avec le temps mémorisé et le crachoir est rincé.



Vous trouverez un tutoriel vidéo explicatif sur www.youtube.com/watch?v=4NT3HNhFyE0
Vidéo : FONCTIONS GAMME DKL CHAIRS L2-D2 FONTAINE-CRACHOIR RINÇAGE DE LA VASQUE & REMPLISSAGE DU GOBELET

LINK : <https://youtu.be/4NT3HNhFyE0>

Nettoyage du filtre

Nettoyer quotidiennement à l'eau courante le filtre de la vasque de la fontaine-crachoir.



Afin de réduire les risques d'infection, il est recommandé de porter des gants étanches durant le nettoyage.



Ne jamais travailler sans filtre car des particules importantes risquent de se déposer dans les conduites, à les dégrader et à altérer le bon fonctionnement du système.



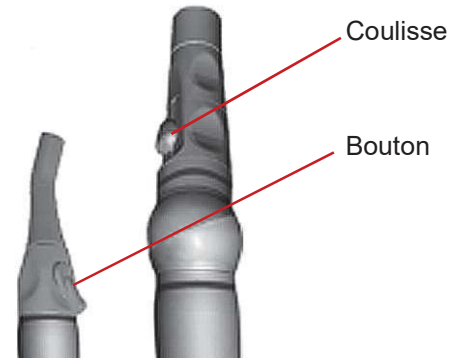
Aspiration



L'effet de reflux

En se plaquant contre la muqueuse buccale ou la langue, les canules d'aspiration peuvent provoquer un effet de reflux. Afin d'éviter une contamination croisée, nous recommandons l'utilisation de canules d'aspiration avec des entrées secondaires. Ces ouvertures latérales permettent l'entrée du flux d'air dans la canule d'aspiration. Ainsi, même si la canule se plaque contre la muqueuse, un flux d'air suffisant sera maintenu (et non en sens inverse !).

Décrocher le tuyau d'aspiration de son support puis ouvrir sa coulisse ou son bouton pour déclencher l'aspiration. Pendant l'aspiration, l'unité de rinçage irrigue le mécanisme avec de l'eau.



Nettoyage du filtre d'aspiration



Afin de réduire les risques d'infection, il est recommandé de porter des gants étanches durant le nettoyage.



Ouvrir le couvercle du module où se trouve le filtre tiroir (console assistante) afin de nettoyer le filtre quotidiennement et de le changer une fois par mois. Ce filtre n'est pas conçu pour être stérilisé en autoclave.



Ne jamais travailler sans filtre car des particules importantes risquent de se déposer dans les conduites, à les dégrader et à altérer le bon fonctionnement du système.

Système d'aspiration



Pour assurer une utilisation correcte, nous vous recommandons de suivre le mode d'emploi de la société DÜRR Dental :

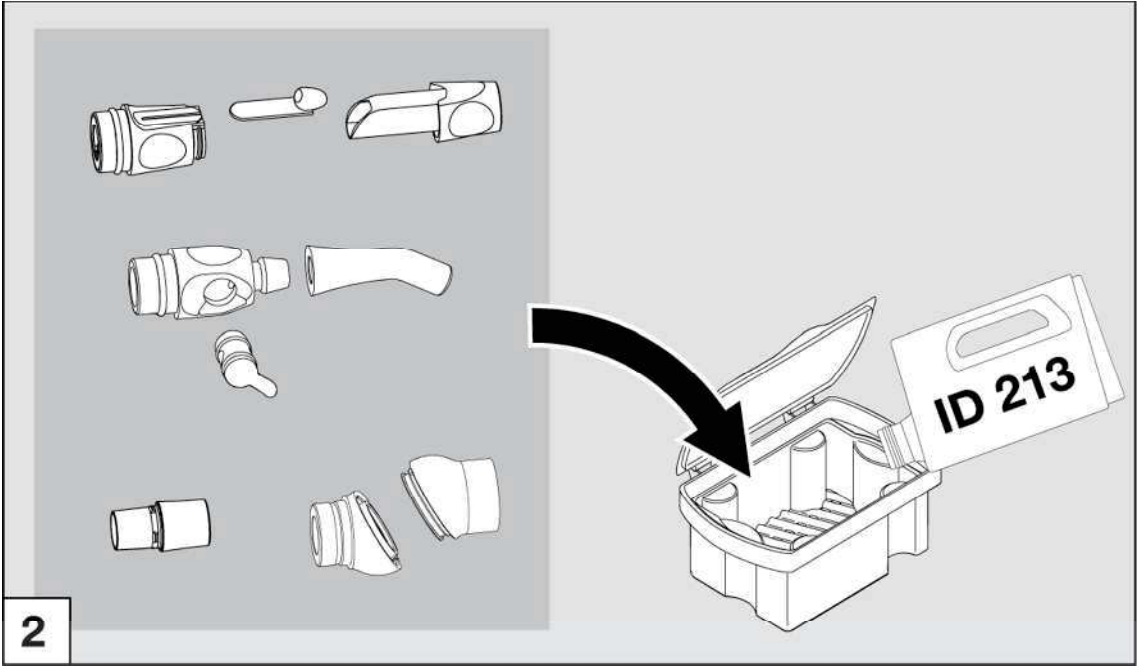
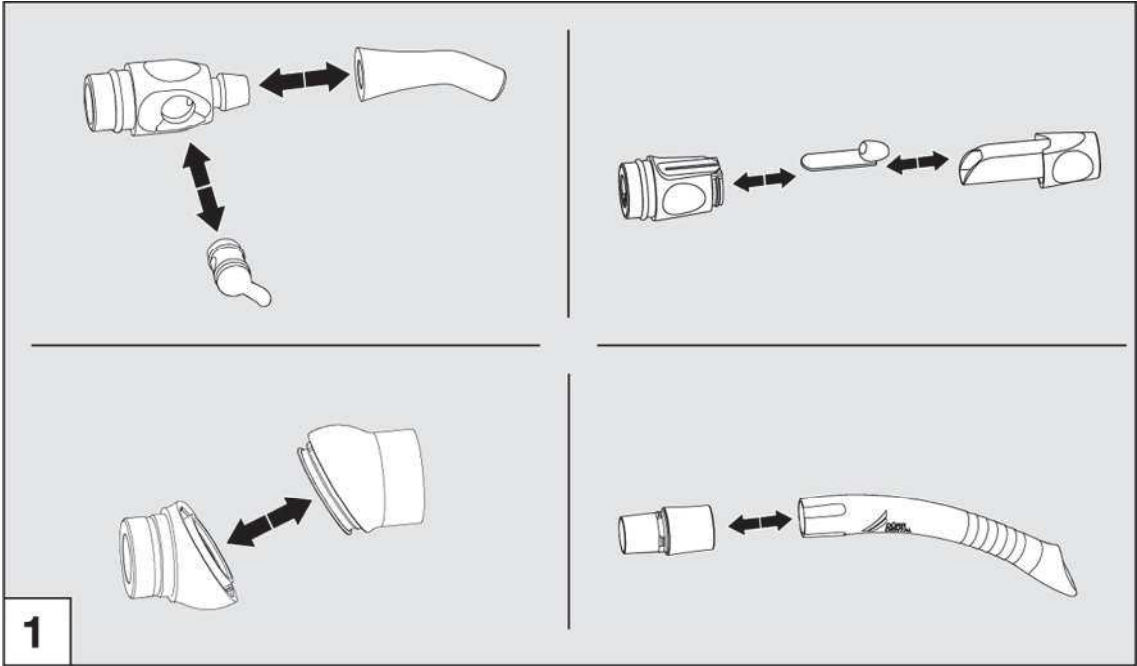
- > Vanne de crachoir, Version 3
 - > Notice d'utilisation DÜRR Dental CAS 1
 - > Notice d'utilisation DÜRR Dental CS 1
- selon l'équipement qui se trouve dans la fontaine-crachoir.



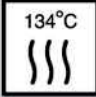
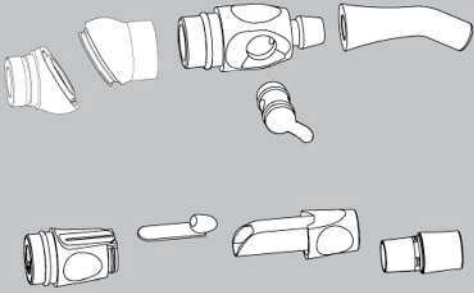
Tirer sur la poignée pour ouvrir le clapet de la fontaine-crachoir. A l'intérieur se trouve l'un des 3 types d'équipement selon le système requis :


- > Vanne de crachoir, Version 3 (voie humide)
- > Notice d'utilisation DÜRR Dental CAS 1 (voie sèche)
- > Notice d'utilisation DÜRR Dental CS 1 (voie sèche)

Nettoyage et désinfection des embouts d'aspiration



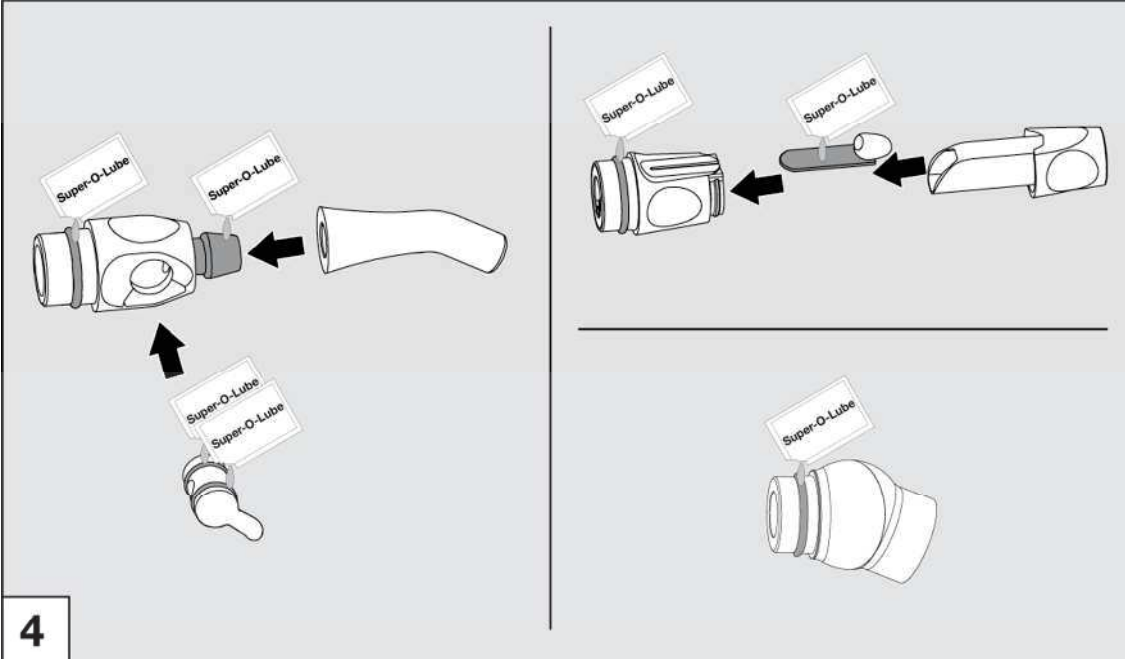
Nettoyage et désinfection des embouts d'aspiration

	Temperatur / Temperature	134 °C	
	Überdruck zur Umgebung / Overpressure to environments	2,16 bar 0,216 MPa	
	Haltezeit / Working time	5 min	

 Für weitere Informationen zur manuellen und automatischen Aufbereitung siehe Montage- und Gebrauchsanweisung Schlauchablage Comfort, Best.-Nr.: 9000-606-18. Siehe auch Download-Bereich unter www.duerr.de.

For further information for manual and automatically preparation of materials refer to the hose manifold Comfort Installation and Operating Instructions, order no.: 9000-606-18. See also download pages at www.duerr.de

3



4

Nettoyage et désinfection du système d'aspiration

Nous recommandons le nettoyage quotidien avec le produit OroCup® de la société DÜRR DENTAL.



Accessoires dans le kit de nettoyage :

1. OroCup, réf. 0780-350-00
2. Adaptateur Ø 16 mm (pour grande canule d'aspiration), 2x (1x libre, 1x fixe)
3. Adaptateur Ø 6 mm (pour pompe à salive), 2x
4. Adaptateur Ø 11 mm (autres), 1x



Orotol® plus MD 555 cleaner

Consommable

- Orotol® plus Désinfectant pour les systèmes d'aspiration CDS110P6150, concentré liquide
- MD 555 cleaner Nettoyant spécifique pour les systèmes d'aspiration CCS555C6150, concentré non moussant pour les systèmes d'aspiration dentaires et les conduites d'eaux usées.

Description du produit

Le système d'entretien OroCup est un système de dosage fermé pour faciliter la préparation et l'aspiration des produits de désinfection et de nettoyage spécifique. L'OroCup peut être utilisé pour nettoyer et désinfecter le système d'aspiration ainsi que tous les composants et le crachoir. L'OroCup convient pour les tuyaux d'aspiration standard de différents diamètres. Dans le couvercle du bidon OroCup se trouve 1 adaptateur fixe pour un tuyau de Ø 16 mm. Deux autres adaptateurs peuvent être utilisés en fonction du diamètre des tuyaux d'aspiration. Jusqu'à 3 tuyaux d'aspiration peuvent être raccordés en parallèle. Cependant, les raccords non utilisés n'ont aucune influence sur la fonction du système.

1. Choisir le type d'adaptateur et le fixer

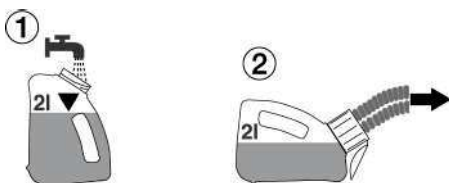
- Sélectionner et fixer l'adaptateur en fonction du diamètre du tuyau d'aspiration (Ø 16 mm pour le grand tuyau d'aspiration, Ø 6 mm pour la pompe à salive). Les raccords non utilisés n'ont aucune influence sur la fonction.

2. Nettoyage et désinfection du système d'aspiration

- La procédure a lieu à la fin de la journée de traitement ou 2 fois par jour si la situation le requiert (p. ex. le midi et le soir ou en cas d'activité soutenue).
- Veiller à porter votre équipement de protection.

2.1 Nettoyage préalable à l'eau

- Aspirer 2 litres d'eau.



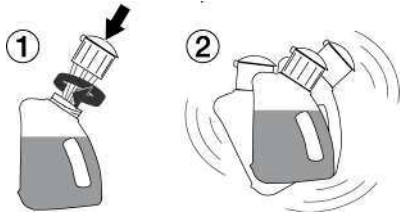
Nettoyage et désinfection du système d'aspiration

2.2 Préparation de la solution dans le bidon OroCup

- Préparer 1 ou 2 litres de solution selon les besoins. Respecter les instructions du fabricant.



- Visser le bouchon sur le bidon OroCup puis le secouer.



2.3 Mise en place du bidon OroCup puis aspirer

- Ouvrir le couvercle du bidon OroCup.
- Raccorder les embouts des tuyaux d'aspiration puis aspirer.

Il est possible de préparer jusqu'à 2 litres de solution dans l'OroCup.

Positionner le bidon OroCup comme suit pour aspirer ensuite la solution :

- Lors de l'aspiration, placer le conteneur OroCup en position verticale.



2.4 Nettoyage et désinfection du crachoir

- Utiliser au moins 250 ml de la solution préparée par crachoir.

2.5 Rinçage final

- Après le temps d'action nécessaire, aspirer 2 litres d'eau froide. Voir 2.1 Nettoyage préalable à l'eau.



Vous trouverez un tutoriel vidéo explicatif sur www.youtube.com DKL Germany
Vidéo : GAMME DKL CHAIRS L2-D2 NETTOYAGE ET DÉSINFECTION DU SYSTÈME D'ASPIRATION

LINK : <https://youtu.be/tHgNcKTSr4E>

Nettoyage et désinfection des surfaces

Hygiène et entretien des surface en inox

Le nettoyage régulier des surfaces en inox est recommandé non seulement pour des besoins d'hygiène mais aussi pour des raisons esthétiques car il sert aussi à effacer toutes traces de graisse ou empreintes. Celles-ci peuvent être éliminées à l'aide d'un produit pour l'inox donc sans chlore ni acide. Pour le nettoyage des surfaces en inox nous recommandons l'utilisation du nettoyant Prestan.

La plupart des produits pour l'inox sont à base de silicone ce qui facilite nettement le travail. Ils effacent facilement les traces de doigts par exemple mais ils n'empêchent pas de nouvelles pour autant ! Selon le degré d'utilisation du poste le film de protection reste quelques jours. Cependant, l'utilisation d'un chiffon microfibras humide s'est révélé être tout aussi efficace.

Bannir les produits abrasifs comme les poudres détartrantes et éponges métalliques car ils peuvent rayer la surface. Les surfaces en inox brossé doivent toujours être nettoyées dans le sens du polissage. Une fois le nettoyage terminé, nous recommandons d'utiliser un chiffon sec non pelucheux pour polir en quelque sorte et d'effacer ainsi toute trace d'eau ou de produit de nettoyage.

Désinfection des surfaces en inox

Vous préconisez les surfaces aseptisées ? Dans ce domaine également l'inox se révèle être un matériau adéquat et robuste. L'emploi de désinfectants classiques - sans chlore - ne présente aucun inconvénient..

Des études ont prouvé que l'inox peut être bien mieux désinfecté que d'autres matériaux et que l'utilisation de désinfectants peut être nettement réduite tout en répondant aux exigences d'hygiène requises.

L'essentiel en quelques lignes :

Éprouvé et en règle générale sans inconvénient :

- les éponges douces ou chiffons microfibre,
- le produit à vaisselle dilué (contre les salissures graisseuses),
- le vinaigre dilué (contre le calcaire),
- le bicarbonate de soude (contre les marques de café),
- le soda (contre les traces de thé),
- les solvants à base d'alcool (pour enlever les restes d'adhésif) et
- les produits spéciaux pour l'entretien de l'inox (pour le nettoyage et l'entretien).



La prudence est recommandée dans les cas d'utilisation de produits :

- désinfectants à base de chlore et nettoyants contenant des agents blanchissants (risque de corrosion).



Définitivement inappropriés sont :

- les éponges grattantes (rayures et rouille),
- les poudres abrasives (rayures),
- les produits de nettoyage pour argenterie (corrosifs).



L'écran en verre de l'unit praticien peut être nettoyé. DKL recommande sa désinfection avec des lingettes. N'utilisez que des désinfectants qui n'ont pas d'effet fixateur de protéines.

Nettoyage et désinfection des surfaces

DentaClean : Nettoyant pour skaïs et surfaces en matière plastique



Propriétés

DentaClean nettoie facilement et en douceur le skaï et les surfaces lisses même particulièrement sales.

Utilisation

Procéder à un essai préalable sur une partie cachée. Nous recommandons le nettoyage quotidien de la sellerie, c'est-à-dire à la fin de chaque journée de soins, et particulièrement dans le cas de couleurs claires. Toute saleté visible doit être nettoyée de suite. Appliquer DentaClean à l'aide de l'éponge légèrement humide puis nettoyer en mouvements circulaires. Passer ensuite un chiffon lisse et en mesure d'absorber la saleté et l'humidité dégagées par le produit. Nous recommandons de nettoyer les selleries en profondeur deux fois par semaine en utilisant alors la brosse au lieu de l'éponge. Après le nettoyage, utiliser DentaProtect qui scellera la surface en déposant un film de protection. Les selleries régulièrement soumises au traitement adéquat avec DentaProtect sont ensuite plus faciles à nettoyer !

DentaProtect : Entretien et protection des skaïs des selleries



Propriétés

DentaProtect est un produit d'entretien et de protection pour les selleries dont le similicuir est très endommagé. Ce produit est un microliant qui, tel un film, scelle la surface de la sellerie et protège contre les usures par abrasion, les salissures et les décolorations provenant des vêtements.

Utilisation

A la fin d'une journée de travail, suite au nettoyage en profondeur de la sellerie, utilisez les lingettes pour appliquer le film de protection. Seules 1 à 2 lingettes suffiront à traiter l'ensemble de la sellerie de votre fauteuil. Veillez à refermer la boîte contenant les lingettes de suite après leur utilisation.

Disinfection of medical artificial leather



Produits : Lingettes désinfectantes pour plastiques.

Concerne : Les selleries et carters (tablettes, capots, etc.).

Quand : Après chaque patient.

Nettoyage et désinfection des surfaces

DKL
REINIGUNG & PFLEGE

DKL GmbH
An der Ziegelei 4 • 37124 Rosdorf • Allemagne
Tel. +49 (0)551-50 06 0 • info@dkl.de
Magasin en ligne : www.dkl.de



Nettoyage et entretien

Kit d'entretien

1 x DentaClean 200 ml Flacon distributeur de mousse de nettoyage (Art. DC200)
1 x DentaProtect Boîte distributrice de lingettes (Art. DP100)
1 x Brosse de nettoyage, 3 x éponges de nettoyage

Référence PSET

DentaClean 1000 ml
Recherche pour flacon distributeur de mousse de nettoyage

Référence DC1000

DentaClean 200 ml
Flacon distributeur de mousse de nettoyage avec 2 éponges

Référence DC200

DentaProtect Boîte distributrice de lingettes pour protection des selleries
100 Lingettes dans sachet refermable

Référence DP100

DentaProtect Jeu de boîtes distributrices de lingettes pour protection
6 Boîtes distributrices à 100 lingettes dans sachet refermable

Référence DP600

Jeu de 4 brosses de nettoyage

Référence RB4

Jeu de 8 éponges de nettoyage

Référence RS8



Vous trouverez un tutoriel vidéo explicatif sur www.youtube.com DKL Germany
Vidéo : SELLERIES MÉDICALES – NETTOYAGE DÉSINFECTION ENTRETIEN

<https://youtu.be/l4r6HXy5Uyk>

Nettoyage et désinfection des supports instruments

- Les supports instruments sont démontables ; extraire le support.
- Rincez-le avec de l'eau, entre autres pour enlever les saletés.
- S'il est encore mouillé, séchez-le (chiffon absorbant ou avec l'air de la seringue).
- Désinfectez à l'aide d'un désinfectant ; Nous recommandons l'utilisation de lingettes.
- Avant l'utilisation du désinfectant, veuillez vous reporter aux informations du fabricant.
- Suite au nettoyage manuel puis à la désinfection il est impératif de procéder à une stérilisation (support emballé) dans un autoclave de classe B ou S (conforme à la norme EN 13060).
- Enlevez les salissures sur le carquois avec un chiffon humide.
- S'il est encore mouillé, séchez-le (chiffon absorbant ou avec l'air de la seringue).
- Désinfection du carquois avec un désinfectant, nous recommandons l'utilisation de lingettes.
- Observez les informations du fabricant avant d'utiliser le désinfectant.
- Remplacez les supports en tenant compte du marquage sur chacun d'eux.



Marquage	Type de support
GS	Grande canule
KS	Petite canule
T	Turbine
M	Micromoteur
P	Détartreur piézo
S	Seringue



Les cordons instruments ne doivent pas être nettoyés dans un appareil tel que le thermodésinfecteur ni stérilisés dans tout autre appareil. Veillez à ne pas enrouler, plier ou écraser les cordons.

Vérifier les résidus d'huile dans l'air de retour de la turbine

Un bon entretien des pièces à main de la turbine empêchera l'accumulation de résidus d'huile dans le connecteur de la turbine. Pendant l'entretien manuel, il peut y avoir un excès d'huile dans la pièce à main de la turbine. Par conséquent, vérifiez régulièrement la connexion de la turbine pour les résidus d'huile. Vous trouverez le raccord à l'extrémité du tuyau sous l'unité praticien. Si des résidus d'huile se sont accumulés, procédez comme suit :

1. Dévisser le raccord de la turbine à l'extrémité du tuyau dans le sens antihoraire.
2. Retirer les résidus d'huile et les éliminer correctement.
3. Une ouate filtrante absorbante peut être insérée à titre préventif dans le connecteur de la turbine.
4. Revisser le raccord de la turbine.

En cas de résidus d'huile récurrents, vérifiez et ajustez la procédure d'entretien des pièces à main de la turbine. Les dispositifs d'entretien automatiques ne laissent pas de résidus d'huile et sont donc recommandés.



Système bouteille Bottle Care

Le Bottle Care System est un système d'exploitation de l'eau indépendant pour une alimentation en eau hors réseau de tous les instruments et du jet de verre. En outre, il rend possible la décontamination intensive et l'élimination du biofilm dans les conduites d'eau se trouvant dans le poste de traitement.

Remplacer la bouteille d'eau de traitement fixée, selon le modèle, sur l'unit praticien ou sur la fontaine-crachoir :

1. Positionner l'interrupteur situé sur la pièce de fixation de la bouteille sur « OFF » (1). Tourner légèrement la bouteille (2) vers la gauche jusqu'à ce que le désaéragement de la bouteille soit audible.
2. Remplir la bouteille puis la revisser sur sa fixation, vissage vers la droite.
3. Basculer l'interrupteur sur « ON » (1). L'alimentation en eau est assurée.



N'utiliser que des bouteilles approuvées par DKL.



N'utilisez plus une bouteille au delà de la date de péremption (voir sur la bouteille). Nous recommandons le remplacement de la bouteille s'il y a des dommages visibles ou si la date de péremption expire car elle risquerait sinon d'éclater.



Vider la bouteille utilisée pour les traitements à la fin d'une journée de travail. Après l'avoir nettoyée, la remplir d'eau fraîche au début d'une nouvelle journée de travail (suite au rinçage des cordons pendant 120 secondes) en y ajoutant la solution de dioxyde de chlore prête à l'emploi DK DOX 150 (1 ampoule par litre d'eau).

Vous trouverez un tutoriel vidéo explicatif sur www.youtube.com/DKL-Germany
Vidéo : AMPOULES AVEC SOLUTION DE DIOXYDE DE CHLORE DK-DOX 150 POUR LE SYSTÈME BOUTEILLE BOTTLE CARE



LINK : <https://youtu.be/DPIMSjz01g>

Ampoules solution dioxyde de chlore DK DOX 150 prêtes à l'emploi, produit 590013

Magasin en ligne : <https://dkl.de/fr/Ampoules-solution-dioxyde-de-chlore-DK-DOX-150-pret-es-a-l-emploi/590013>

Pour garantir la qualité de l'eau du système en eau par Bottle Care System dans les postes dentaires de DKL.

CONTENU

- 30 x 5 ml ampoule de solution de dioxyde de chlore
- 1 x brise-ampoule

UTILISATION

Ouvrir une ampoule de 5 ml de solution de dioxyde de chlore à l'aide du brise-ampoule puis verser la solution dans la bouteille du Bottle Care System contenant 1 litre d'eau.

Système bouteille Bottle Care

Marquage sur la bouteille

REF Numéro de l'article



Date d'expiration Année-Mois

Fonction de rinçage avec le système Bottle Care



Si l'appareil est équipé d'un Bottle Care System, assurez-vous que la bouteille est remplie d'eau fraîche (voir Bottle Care System).



Procéder au rinçage des instruments au début d'une nouvelle journée de travail mais sans utiliser la solution de dioxyde de chlore.



Déclencher le menu Rinçage sur l'écran tactile.



Choisir l'option Rinçage NORMAL (tous les jours avant le premier traitement).



Sélectionner QUICK (20 sec, recommandé après chaque traitement).



Message : Décrocher tous les instruments

Capot de rinçage

Le capot de rinçage pratique facilite le rinçage de tous les instruments.



Placer le capot de rinçage dans le crachoir. Décrocher les instruments de leur support et les fixer sur le capot. Commencer par les dispositifs turbine, les micromoteurs et le cordon du détartreur piezo (sans pièce à main). Poser ensuite les seringues dans leurs fixations. Ne pas déplacer le levier de déclenchement de la seringue tant que le rinçage n'a pas commencé sur l'écran tactile.

①	Cordon turbine sans connecteur
②	Micromoteur sans contre-angle
③	Cordon détartreur sans pièce à main
④	Seringue



Fonction de rinçage avec le système Bottle Care



Lorsque tous les instruments sont placés sur le capot, confirmer alors l'option Rinçage.



Confirmer



Le temps de rinçage (120 sec.) est indiqué sur l'écran tactile.



Après le rinçage des instruments mise en marche du remplissage du gobelet.



Le temps de rinçage peut être réglé par votre technicien lors de la mise en service. Le temps de rinçage standard est réglé à 120 secondes. Si l'appareil est équipé d'un système Bottle Care, le temps de rinçage est réglé en usine en fonction du contenu donc de la taille de la bouteille.



Vous trouverez un tutoriel vidéo explicatif sur www.youtube.com DKL Germany.

Vidéo : FONCTION RINÇAGE DES INSTRUMENTS AVEC SYSTÈME BOTTLE CARE ET ÉCRAN TACTILE

LINK : <https://youtu.be/vUWYkY9labY>



Désinfection de la bouteille

Pour une désinfection régulière (hebdomadaire) de l'intérieur de la bouteille, nous recommandons l'utilisation du produit BC-San 100 de ALPRO Medical GmbH. Pour plus d'informations sur ce produit, veuillez consulter le site www.alpro-medical.com.

Rinçage intensif avec le système Bottle Care



Nous recommandons de procéder à une décontamination des voies d'eau après une période d'inactivité prolongée (congé, fermeture du cabinet) ou bien au moins une fois par an.



Vous trouverez un tutoriel vidéo explicatif sur www.youtube.com DKL Germany.

Vidéo : SYSTÈME BOTTLE CARE ET UNIT À ÉCRAN TACTILE – DÉCONTAMINATION DES VOIES D'EAU

LINK : <https://youtu.be/vUWYkY9labY>

Documentation du rinçage des instruments NORMAL et INTENSIF



La Documentation du rinçage des instruments NORMAL et INTENSIF peut être activée, désactivée, récupérée et exportée sur une clé USB via les paramètres du système à l'écran dans le menu SYSTÈME → INFO SYSTÈME (2ème page) → RINÇAGES ENREGISTRÉS.

Contrôle de la qualité de l'eau - Bottle Care System ou de l'Unité de Séparation de l'Eau (USE)



Vous trouverez un tutoriel vidéo explicatif sur www.youtube.com DKL Germany

Vidéo : BANDELETTES DE TEST POUR DÉTERMINER LA CONCENTRATION DE DK-DOX-150 DANS L'EAU D'ALIMENTATION

LINK : <https://youtu.be/fXvhDq7s2Jk>

Bandelettes de test 0,1 - 0,4 ppm pour déterminer la concentration en dioxyde de chlore (50 pièces, produit 590008

Magasin en ligne : <https://dkl.de/fr/bandelettes-de-test-0-1-0-4-ppm-pour-determiner-la-concentration-en-dioxyde-de-chlore-50-pieces/590008>

Unité de séparation de l'eau (USE)

L'unité de séparation de l'eau répond aux exigences des normes ISO 7494-2 et EN 1717 (sortie libre avec une distance de séparation > 20 mm), elle est intrinsèquement sûre selon la feuille de travail DVGW W540 et répond aux exigences des normes W270 et KTW. Elle peut être raccordée directement au réseau public d'alimentation en eau potable. Une unité de dosage est raccordée en aval de l'unité de séparation de l'eau pour maintenir la qualité de l'eau fournie.



Le bouton-poussoir LED de l'USE se trouve sur le crachoir. L'USE est automatiquement démarrée par la commande centrale du poste de traitement. Un démarrage manuel de l'USE n'est requis que si le signal du bouton est émis.



Le bouton de l'USE clignote vert = Début du remplissage.
Le bouton de l'USE s'allume en continu en vert = Fonctionnement normal.

Après la mise sous tension du poste de traitement, l'USE passe au fonctionnement normal après env. 50 secondes, l'alimentation en eau est activée.



Le rinçage intensif est activé en double-cliquant sur le bouton. Le bouton-poussoir de l'USE s'allume en continu en bleu pendant la phase du double dosage. Le bouton-poussoir de l'USE clignote alors en vert-bleu. Rinçage activé.

A la fin du rinçage, le bouton s'allume en vert en continu et le retour au fonctionnement normal s'affiche.



Le bouton-poussoir de l'USE clignote en jaune.
Le clignotement en jaune signifie : Nécessité de recharger le produit DK-DOX 150. Vous pouvez continuer à travailler jusqu'au redémarrage de l'unité de traitement sans restriction ni interruption.



Le bouton-poussoir de l'USE clignote rouge-bleu après un redémarrage du poste de traitement. DK-DOX 150 doit être ajouté !

Attention ! Il n'est possible de poursuivre le traitement sans DK-DOX 150 qu'après l'avoir confirmé en appuyant brièvement sur le bouton-poussoir. Si le produit DK-DOX 150 n'a pas été rajouté, le bouton-poussoir de l'USE l'indique par un clignotement jaune après la phase de démarrage.

Messages d'erreur et mode service



Mise en garde !

Le bouton poussoir de l'USE clignote jaune-rouge. Défaut dans l'unité de dosage. L'USE reste active. Contacter le service technique.



Le bouton poussoir de l'USE clignote rouge.
Appelez de suite un technicien SAV !



Le bouton-poussoir de l'USE reste allumé rouge en continu.
Appeler le service technique immédiatement ! Éteindre le poste de traitement au niveau de l'interrupteur principal !
Le détecteur de débordement s'est déclenché ! Le capteur de niveau de remplissage et/ou l'électrovanne sont défectueux.



Le bouton-poussoir de l'USE est allumé en continu en magenta.
Appeler de suite le service technique ! Éteindre le poste de traitement au niveau de l'interrupteur principal !



Le bouton-poussoir de l'USE clignote en magenta. L'USE s'arrête !
Le processus de remplissage en eau est trop lent. Réinitialiser l'USE en appuyant sur le bouton pendant 8 secondes et redémarrer-la en appuyant brièvement sur le bouton. Si la LED magenta clignote à nouveau, appeler le service technique.



MODE SERVICE !

Appuyer sur le bouton-poussoir de l'USE durant environ 8 secondes. Le bouton-poussoir s'allume alors en blanc. Le réservoir de mélange, la pompe et, si nécessaire, toutes les conduites d'eau du poste de traitement vont être vidés par pompage. Pour ce faire, les instruments et le jet de verre doivent être activés pour faire sortir l'eau du circuit. La fin de la vidange est signalée par un double clignotement de la LED blanche. L'USE est alors en stand-by. L'anneau LED du bouton est éteint.



Rinçage avec l'unité de séparation de l'eau (USE)



Si le poste de traitement est équipé d'une unité de séparation de l'eau, s'assurer que le bouton-poussoir LED de la fontaine-crachoir s'allume en vert.



Déclencher le menu Rinçage sur l'écran tactile



Choisir l'option Rinçage NORMAL (tous les jours avant le premier traitement).



Sélectionner QUICK (20 sec, recommandé après chaque traitement).



Message : Décrocher tous les instruments

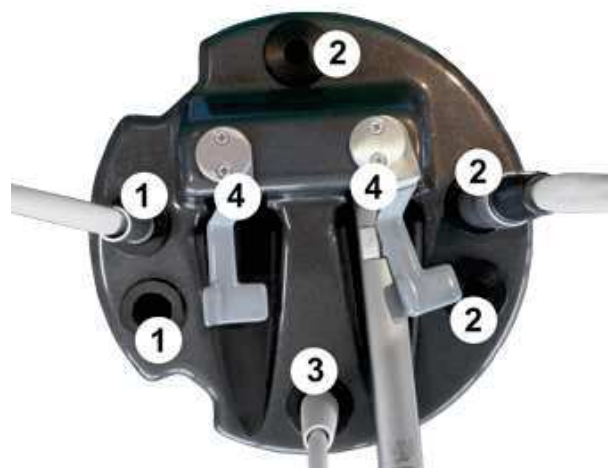
Capot de rinçage

Le capot de rinçage pratique facilite le rinçage de tous les instruments.



Placer le capot de rinçage dans le crachoir. Décrocher les instruments de leur support et les fixer sur le capot. Commencer par les dispositifs turbine, les micromoteurs et le cordon du détartreur piezo (sans pièce à main). Poser ensuite les seringues dans leurs fixations. Ne pas déplacer le levier de déclenchement de la seringue tant que le rinçage n'a pas commencé sur l'écran tactile.

①	Cordon turbine sans connecteur
②	Micromoteur sans contre-angle
③	Cordon détartreur sans pièce à main
④	Seringue



Une fois que tous les instruments ont été décrochés et placés, le processus de rinçage peut être déclenché sur l'écran.



Confirmer



Le temps de purge ou rinçage (120 sec.) est indiqué sur l'écran.



Après le rinçage des instruments mise en marche du remplissage du gobelet.



Vous trouverez un tutoriel vidéo explicatif sur [www.youtube DKL Germany](http://www.youtube.com/DKL_Germany)
Vidéo : FONCTIONS RINÇAGE DES INSTRUMENTS AVEC L'UNITÉ DE SÉPARATION DE L'EAU USE

LINK : <https://youtu.be/sKzUT9RZ1AM>

Rinçage intensif avec l'unité de séparation de l'eau (USE)



Après un temps d'arrêt prolongé du poste de traitement, par ex. les week-ends ou les congés, nous recommandons un rinçage intensif avant de débuter le travail.



Le bouton s'allume en bleu, le rinçage intensif a commencé.
Activez le rinçage intensif en double-cliquant sur le bouton du crachoir. Le rinçage intensif comprend deux phases. Première phase avec double dosage, le bouton de l'USE clignote en bleu. Deuxième phase, rinçage, le bouton de l'USE clignote bleu-vert jusqu'à la fin du rinçage intensif.



Déclencher le menu Rinçage sur l'écran tactile



Choisir l'option Rinçage INTENSIV



Message : Décrocher tous les instruments



Utiliser le capot de rinçage



Confirmer



Le temps de purge ou rinçage est indiqué sur l'écran.



Une fois le rinçage intensif terminé, le bouton de la fontaine-crachoir s'allume en vert pour un fonctionnement normal.



Ne pas traiter un patient alors que le rinçage intensif est activé (touche lumineuse bleue).



Après le rinçage des instruments mise en marche du remplissage du gobelet.



Vous trouverez des vidéos explicatives sur www.youtube.com DKL Germany
Liste de lecture vidéos : GAMME DKL CHAIRS L2-D2 UNITÉ DE SÉPARATION DE L'EAU (USE)

LINK : https://www.youtube.com/playlist?list=PLBx4baZAs6Wgc5yQ_7MjrHomrfbxqYq9A

Documentation du rinçage des instruments NORMAL et INTENSIF



La Documentation du rinçage des instruments NORMAL et INTENSIF peut être activée, désactivée, récupérée et exportée sur une clé USB via les paramètres du système à l'écran dans le menu SYSTÈME → INFO SYSTÈME (2ème page) → RINÇAGES ENREGISTRÉS.

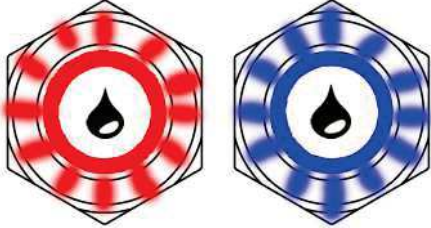
Remplissage du produit DK-DOX 150 dans l'unité de séparation de l'eau



Le produit DK-DOX 150 sert à maintenir la qualité de l'eau fournie dans les postes dentaires DKL. DK-DOX 150 est une solution aqueuse de dioxyde de chlore sans chlore, à pH neutre, utilisée dans l'unité de séparation d'eau avec un rapport de mélange de 0,75mg/l. Le produit n'est pas classé comme substance dangereuse.

Bouteille DK-DOX 150 de 250 ml, produit 590007

Magasin en ligne : <https://dkl.de/fr/DK-DOX-150-Carton-de-6-flacons-a-250-ml/590007>



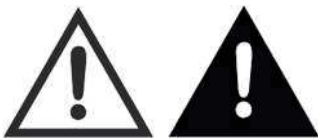
Le voyant clignote rouge/bleu :
Remplir le réservoir avec le produit DK-DOX 150.

Ouvrir le couvercle du réservoir de l'unité de séparation de l'eau à la base de la fontaine-crachoir.

Vous trouverez un tutoriel vidéo explicatif sur www.youtube.com/DKLGermany
Vidéo : GAMME DKL CHAIRS L2-D2 REMPLISSAGE DK-DOX 150 UNITÉ DE SÉPARATION DE L'EAU (USE)



LINK : <https://youtu.be/3qzRW8DAK2s>

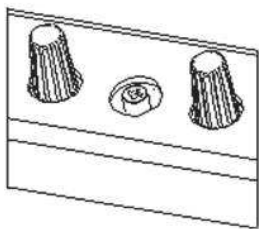


Ne pas verser d'autres produits dans le réservoir du système de séparation de l'eau. Utiliser uniquement le produit DK-DOX150 !

Ouvrir le couvercle du réservoir. Verser 250 ml DK-DOX 150. S'assurer que le conteneur en verre du système de séparation ne déborde pas. Après le remplissage, refermer le couvercle du récipient de stockage et le couvercle du socle. L'unité de séparation de l'eau revient automatiquement au fonctionnement normal. Le voyant s'allume en vert.



Réglage des fluides pour les instruments



L'intensité du spray pour les instruments peut être réglée sous l'unité praticien. La position des groupes électrovannes (triples) pour chaque instrument est en fonction de l'instrument dans les supports du carquois. L'intensité du spray peut être réglée à l'aide des boutons ou molettes. L'air de propulsion pour la turbine ou l'air de refroidissement pour le moteur peut être réglé à l'aide d'un tournevis cruciforme.

Symboles sur les molettes



Air de spray



Eau de spray



Air de propulsion sur turbine ou air de refroidissement sur moteur



Seringue



Détartreur piézo

Entretien et révision du poste



Afin de garantir la sécurité d'exploitation et la fiabilité de votre poste de traitement et de prévenir ainsi des dommages dus à l'usure, il est nécessaire de prévoir un entretien annuel. Cette opération doit être réalisée par un technicien de votre revendeur agréé DKL ou par un technicien DKL CHAIRS.

Les différentes vérifications auxquelles procéder et les pièces à remplacer sont décrites dans le document « Protocole de maintenance ». Ensuite, les travaux effectués doivent être consignés entre autres dans le registre des dispositifs médicaux.

Contrôles techniques de sécurité



Les postes de traitement dentaire sont conçus de telle manière qu'une erreur initiale ne puisse mettre en danger les patients, les utilisateurs ou des tiers. Il est donc important de détecter tout défaut avant qu'un autre défaut ne se produise, ce qui pourrait entraîner un danger. C'est pourquoi nous vous recommandons d'effectuer des contrôles de sécurité tous les 3 ans, en particulier pour détecter les défauts électriques (par ex. une isolation défectueuse).

Ces contrôles doivent être effectués par une personne agréée de votre revendeur spécialisé ou par un technicien de DKL CHAIRS.












Les différentes valeurs à contrôler sont décrites dans le document « Contrôles de Sécurité ». Les mesures relevées doivent être enregistrées.

Les contrôles de sécurité doivent être réalisés lors de la première mise en service, après toute extension ou transformation de votre unité de traitement et éventuellement dans le cadre d'une intervention. Les contrôles de sécurité sont effectués conformément à la norme EN 62353.











Le poste de traitement ne doit être utilisé que si les contrôles de sécurité ont été concluants !

Messages d'erreur

Icône	Description du message	Remède
	La batterie de la pédale est presque vide.	Remplacer les piles de la pédale. Le message sur l'écran peut être acquitté.
	L'instrument ne peut pas être reconnu.	 Appeler le service technique.
	Plusieurs instruments sont décrochés.	Vérifier que les instruments sont correctement placés dans les supports instruments appropriés.
	La pompe péristaltique n'est pas reconnue.	Le message peut être acquitté dans les applications turbine, moteur et détartreur. Le système est automatiquement permuté sur l'eau de refroidissement. La pompe est obligatoire pour l'application moteur Implantmed. Le moteur Implantmed ne peut pas être utilisé.  Appeler le service technique.
	Température des moteurs d'entraînement du fauteuil trop élevée	Confirmer le message d'erreur sur l'écran tactile. Laisser refroidir les moteurs pendant environ 10 minutes.
	Commande défectueuse du fauteuil dentaire	Confirmer le message d'erreur sur l'écran tactile. Le fauteuil peut être déplacé manuellement en mode d'urgence.  Appeler le service technique.
	Variations de tension	Éteindre le poste de traitement. Rallumer le poste après 1 minute environ. Si le message d'erreur s'affiche à nouveau après le démarrage,  Appeler le service technique.

Messages d'erreur

Icône	Description du message	Remède
	Avertissement pédale	> Vérifier le branchement de la clé électronique.
	Avertissement moteur	> Vérifier le branchement du moteur. > Laisser le moteur refroidir pendant au moins 10 minutes.
	Avertissement Périphérique de mémoire USB > Mémoire insuffisante > Système de fichiers inconnu > La protection en écriture est active	Brancher une clé USB présentant suffisamment d'espace mémoire.
	Avertissement surchauffe	> Eteindre le poste de traitement > Laisser refroidir le poste de traitement pendant au moins 10 minutes. > Allumer le poste de traitement. Si le message d'erreur réapparaît après la mise en service de l'appareil,  Appeler le service technique.
	Avertissement, dépassement délai	Laisser refroidir le moteur pendant au moins 10 mn.
	Panne de système	Eteindre le poste de traitement. Allumer le poste de traitement après 1 minute. Si le message d'erreur apparaît à nouveau après la remise en route,  Appeler le service technique.

Garantie



Garantie de 12 mois

Ce dispositif médical DKL a été fabriqué avec le plus grand soin par des professionnels hautement qualifiés. Un large panel de tests et de contrôles garantit un fonctionnement sans faille. Veuillez noter que les droits de garantie ne sont valables que si toutes les instructions contenues dans ce mode d'emploi ont bien été respectées. En tant que fabricant, DKL est responsable des défauts de matériel ou de fabrication pendant une période de garantie de 12 mois à compter de la date d'achat. Les accessoires et consommables (joints, filtres, ampoules et tuyaux) sont exclus de la garantie.

Nous ne pouvons pas être tenus pour responsables des dommages causés par une manipulation inappropriée ou suite à une réparation par des tiers non autorisés par DKL !

Les réclamations au titre de la garantie doivent être adressées au fournisseur ou à un partenaire de service DKL agréé, accompagnées de la preuve d'achat. L'apport d'un service de garantie ne prolonge en aucun cas la période de garantie du poste de traitement ou de la pièce incriminée.

Afin de préserver vos droits à la garantie et d'assurer le bon fonctionnement du poste de traitement, les dispositifs médicaux doivent être installés correctement et le personnel doit être formé en conséquence. Dans ce but, veuillez à documenter les informations relatives à l'installation et à la première mise en service ainsi que toutes les instructions. Pour ce faire, utilisez notre procès-verbal de mise en main pour la gamme L2-D2. Après la mise en service, veuillez nous retourner comme justificatif le procès-verbal dûment rempli.

Élimination et recyclage



Veillez à ce que les pièces ne soient pas contaminées au moment de leur élimination.



Respectez les lois, directives, normes et réglementations locales et nationales en matière d'élimination des déchets.

- > Appareil médical
- > Équipements électriques et électroniques



Vous trouverez de plus amples informations sur l'élimination des déchets à l'adresse <http://dkl.de>



L'élimination et le recyclage des emballages de transport DKL doivent avoir lieu dans le cadre du Dual System par l'intermédiaire des entreprises locales d'élimination des déchets et des entreprises de recyclage.

Les emballages de transport DKL retournés par les clients à leurs propres frais, sont remis par DKL aux entreprises de recyclage créées à cette fin. Il n'incombe pas à DKL de rembourser les frais engagés pour le retour des emballages.

CEM - Déclaration du fabricant pour le modèle L2-600

- AVERTISSEMENT : L'utilisation d'accessoires qui ne sont pas conformes aux spécifications du fabricant peut entraîner des niveaux d'interférence plus élevés et/ou une immunité moindre.
- Faire fonctionner l'équipement dans un endroit aussi éloigné que possible des appareils qui émettent des signaux perturbateurs électriques et magnétiques. S'il est nécessaire de faire fonctionner l'équipement à proximité immédiate d'autres appareils, assurez-vous que le système fonctionne correctement.

SÉCURITÉ DE BASE

La SÉCURITÉ DE BASE est garantie, lorsque les exigences de sécurité de la norme CEI 60601-1 sont remplies, en particulier les exigences contre : choc électrique, risque mécanique et les dangers dus à des températures trop élevées.

PERFORMANCE ESSENTIELLE

L'unité dentaire n'a pas de fonction clinique directe ou de performance essentielle conformément à la norme CEI 60601-1, CEI 80601-2-60, 201.4.3 PERFORMANCE ESSENTIELLE.

Les limites de performance sont admises selon les critères suivants. Ceci est pris en compte dans l'analyse des risques du système.

Critère A

L'unité dentaire résiste au test sans dommage ou autres interférences ; pendant et après le test, l'appareil fonctionne parfaitement dans les limites spécifiées. La sécurité de base est systématiquement garantie.

Critère B

L'unité dentaire résiste au test sans dommage ni autre perturbation. Pendant et après le test, l'unité fonctionne correctement dans les limites spécifiées. La sécurité de base est entièrement garantie.

Critère C

Un dysfonctionnement temporaire est autorisé si la fonction se réinitialise ou si elle est récupérable par une intervention de l'utilisateur. La sécurité de base est garantie partout.

Environnement d'exploitation prévu

Les environnements d'utilisation prévus sont les établissements professionnels de santé publique ainsi que les secteurs de soins de santé à domicile types.

Description technique

L'unité dentaire a été testée et développée pour répondre aux performances CEM dans l'environnement spécifié, y compris des filtres CEM spéciaux pour réduire l'émission d'ondes électromagnétiques comme définit dans la norme CEI 60601-1-2.

Veuillez lire et prendre en considération toute la documentation technique afin d'éviter tout événement indésirable pour le patient ou l'utilisateur.

NORME CEI 60601-1-2:2014 - 4^{ème} Édition

L'appareil est certifié pour un emploi dans un environnement électromagnétique spécifique. Le client ou utilisateur doit s'assurer que l'appareil est utilisé dans un environnement électromagnétique comme décrit ci-dessous.


Essai de contrôle des émissions	Conformité	Environnement électromagnétique – Guide
Émissions RF CISPR 11	Groupe 1	Cet appareil utilise de l'énergie RF uniquement pour son fonctionnement interne. Par conséquent, les émissions RF sont très faibles et ne devraient pas causer d'interférences avec l'équipement électronique environnant.
Émissions RF CISPR 11	Classe B	L'appareil peut être utilisé dans toutes les installations, y compris les locaux à usage privé et celles directement raccordées au réseau public de distribution à basse tension qui fournit de l'électricité aux habitations.
Rayonnements harmoniques selon CEI 61000-3-2	Classe A	
Fluctuations de tension et du papillotement selon CEI 61000-3-3	Conforme	

Essais de contrôle de l'immunité	Niveau d'essai CEI 60601	Niveau de conformité	Environnement électromagnétique – Guide
Décharges électrostatiques (DES) selon CEI 61000-4-2	± 8 kV Contact ±2, 4, 8, 15 kV Air	± 8 kV Contact ± 15 kV Air	Les sols doivent être en bois, en ciment ou carrelés. Si le revêtement des sols est synthétique, l'humidité relative doit être d'au moins 30 %. Critère B
Transitoires électriques rapides en salves selon CEI 61000-4-4 (seulement pour V 300/600)	± 2 kV pour les lignes d'alimentation 100 kHz Fréquence de répétition	± 2 kV pour les lignes d'alimentation 100 kHz Fréquence de répétition	La qualité de l'alimentation secteur doit être celle d'un environnement commercial ou médical standard. Critère B
Ondes de choc selon CEI 61000-4-5 (seulement pour V 300/600)	± 0,5 kV , ± 1 kV L vers N ± 0,5 kV , ± 1 kV ± 2 kV L vers GND / terre	± 1 kV L vers N ± 2 kV L vers GND / terre	La qualité de l'alimentation secteur doit être celle d'un environnement commercial ou médical standard. Critère B
Creux de tension, coupures brèves et variations de tension sur les lignes d'alimentation selon CEI 61000-4-11 (seulement pour V 300/600)	0 % U_T 0°, 45°, 90°, 135°, 180°, 225°, 270°, 315° 0 % U_T 0° 0% 70 % U_T 0 % U_T 0%	0 % U_T pour 1/2 période 1 période 25 /30 périodes (50/60Hz) 250/300 périodes (50/60Hz) pour 5 s	La qualité de l'alimentation secteur doit être celle d'un environnement commercial ou médical standard. Si l'utilisateur de l'appareil requiert une alimentation continue pour le traitement en cas de coupure de courant, il est recommandé d'alimenter l'équipement à l'aide d'un générateur ou batterie. Critère A (Tension réseau maximale) Critère B (Tension réseau minimale) Critère A (Tension réseau maximale) Critère B (Tension réseau minimale) Critère A (Tension réseau maximale) Critère B (Tension réseau minimale) Critère A (Tension réseau maximale) Critère B (Tension réseau minimale)
Champ magnétique à la fréquence du réseau (50/60 Hz) selon CEI 61000-4-8	30 A/m	30 A/m	Les champs magnétiques de la fréquence d'alimentation doivent correspondre à ceux d'un environnement commercial ou médical standard.

Remarque : U_T correspond à la tension secteur avant l'application du niveau d'essai

Dispositions pour l'immunité des enveloppes

Essai de contrôle d'immunité	Condition d'essai	Niveau conformité CEI 60601	Recommandation d'environnement électromagnétique
Champs électromagnétiques rayonnés aux fréquences radioélectriques des appareils de communication sans fil selon CEI 61000-4-3	10 V/m 80 MHz – 2,7 GHz 80% AM 1kHz	10 V/m 80 MHz – 2,7 GHz	L'alimentation électrique principale doit correspondre à la qualité requise pour un établissement professionnel de santé et répondre à l'environnement des locaux pour les soins de santé à domicile. Critère A
	385 MHz (18 Hz Puls Modulation)	27 V/m	
	450 MHz (FM+/-5KHz Abweichung 1kHz Sinus ou 18Hz Puls Modulation)	28 V/m	
	710MHz (217Hz PM)	9 V/m	
	745 MHz (217 Hz PM)	9 V/m	
	780MHz (217 Hz PM)	28 V/m	
	810 MHz (18 Hz PM)	28 V/m	
	870 MHz (18 Hz PM)	28 V/m	
	930 MHz (18 Hz PM)	28 V/m	
	1720 MHz (217 Hz PM)	28 V/m	
	1845 MHz (217 Hz PM)	28 V/m	
	1970 MHz (217 Hz PM)	28 V/m	
	2450 MHz (217 Hz PM)	28 V/m	
	5240 MHz (217 Hz PM)	9 V/m	
	5500 MHz (217 Hz PM)	9 V/m	
5785 MHz (217 Hz PM)	9 V/m		

Essai de contrôle d'immunité	Niveau d'immunité CEI 60601	Niveau de conformité	Environnement électromagnétique – Guide
<p>Perturbations conduites induites RF selon CEI 61000-4-6 (seulement pour V 300/600)</p> <p>Champs rayonnés RF et proches des appareils de communication sans fil selon CEI 61000-4-3</p>	<p>3 Veff 150 kHz à 80 MHz</p> <p>10 V/m 80 MHz à 2,7 GHz</p>	<p>10 Veff</p> <p>10 V/m</p>	<p>La distance entre l'appareil de communication RF portable ou mobile et les composants de l'équipement, y compris les câbles, ne doit pas être inférieure à la distance de protection recommandée calculée à partir de l'équation applicable à la fréquence de l'émetteur. Distance de protection recommandée :</p> <p>$d = 1,2\sqrt{P}$</p> <p>$d = 1,2\sqrt{P}$ pour 80 MHz jusqu'à 800 MHz</p> <p>$d = 2,3\sqrt{P}$ pour 800 MHz jusqu'à 2,7 GHz</p> <p>où P correspond à la puissance nominale de sortie maximale de l'émetteur en watts (W) indiquée par le fabricant de l'émetteur et d correspond à la distance de séparation recommandée en mètres (m).L'intensité des champs d'émetteurs RF fixes, telle qu'elle est déterminée par l'étude électromagnétique d'un site doit être inférieure au niveau de conformité pour chaque plage de fréquences.Des interférences peuvent se produire à proximité d'appareils portant le symbole suivant :</p> 

Remarque 1: À 80 MHz et 800 MHz, la plage de fréquences supérieures s'applique.

Remarque 2: Il est possible que ces directives ne s'appliquent pas à toutes les situations. La propagation électromagnétique dépend de l'absorption et de la réflexion des structures, objets, animaux et personnes.

^a L'intensité des champs d'émetteurs fixes, tels que des stations de base pour des radiotéléphones (cellulaires/sans fil) et des radios mobiles, la radio amateur, les radios AM et FM et la télévision ne peut pas être prédite théoriquement avec précision. Pour évaluer l'environnement électromagnétique dû aux émetteurs RF fixes, une étude électromagnétique du site doit être envisagée. Si l'intensité du champ mesurée à l'endroit où l'appareil est utilisé dépasse le niveau de conformité RF applicable figurant ci-dessus, il faudra s'assurer du bon fonctionnement de l'appareil dans un tel environnement. En cas d'anomalie, des mesures supplémentaires devront peut-être être prises, par exemple changement de position ou d'endroit pour l'appareil.

^b Pour la plage de fréquences 150 kHz à 80 MHz, l'intensité des champs doit être inférieure à 3 V/m.

Déclaration du fabricant – Immunité électromagnétique III

L'appareil est certifié pour un emploi dans un environnement électromagnétique spécifique. Le client ou utilisateur doit s'assurer que l'appareil est utilisé dans un environnement électromagnétique comme décrit ci-dessous.

Essai de contrôle d'immunité	Niveau d'immunité CEI 60601	Niveau de conformité	Environnement électromagnétique – Guide
Variations de la fréquence et tension de réseau selon CEI 601-1, alinéa 10.2.2. a (seulement pour V 300/600)	Fréquence nominale : jusqu'à 100 Hz Variations de ± 1 Hz de la fréquence nominale ; Variations de $\pm 10\%$ Hz de la tension nominale	Fréquence nominale : jusqu'à 100 Hz Variations de ± 1 Hz de la fréquence nominale ; Variations de $\pm 10\%$ Hz de la tension nominale	La qualité de l'alimentation secteur doit être celle d'un environnement commercial ou médical standard.

Déclaration du fabricant – Distances de séparation recommandées entre les appareils de communication RF portables et mobiles et l'équipement

Cet équipement est prévu pour une utilisation dans un environnement dans lequel les perturbations radioélectriques par radiation sont contrôlées. Le client ou l'utilisateur de l'équipement peut prévenir les perturbations électromagnétiques en respectant les distances minimales recommandées ci-dessous pour la séparation entre les appareils de communication RF portables et mobiles (émetteurs) et l'équipement, en fonction de la puissance maximale de sortie de l'appareil de communication.

Puissance nominale de sortie maximale de l'émetteur en watts (W)	Distance de séparation en fonction de la fréquence de l'émetteur (m)		
	150 kHz à 80 MHz $d = 1,2\sqrt{P}$	80 MHz à 800 MHz $d = 1,2\sqrt{P}$	800 MHz à 2,5 GHz $d = 2,3\sqrt{P}$
0,01	0,12	0,12	0,23
0,1	0,38	0,38	0,73
1	1,2	1,2	2,3
10	3,8	3,8	7,3
100	12	12	23

Pour les émetteurs avec une puissance nominale de sortie maximale ne figurant pas dans le tableau ci-dessus, la distance de séparation recommandée d en mètres (m) peut être déterminée à l'aide de l'équation applicable à la fréquence de l'émetteur, où P correspond à la puissance nominale de sortie maximale de l'émetteur en watts (W) indiquée par le fabricant de l'émetteur.

Remarque 1 : À 80 MHz et 800 MHz, la plage de fréquences supérieures s'applique.

Remarque 2 : Il est possible que ces directives ne s'appliquent pas à toutes les situations. La propagation électromagnétique dépend de l'absorption et de la réflexion des structures, objets, animaux et personnes.

ATTENTION : L'utilisation de cet équipement directement adjacent ou couplé à un autre appareil doit être évitée car cela pourrait entraîner un comportement indésirable. Toutefois, si nécessaire, les deux dispositifs doivent être observés pour vérifier qu'ils fonctionnent normalement.

ATTENTION : Les équipements de communication RF portables (y compris les câbles d'antenne ou les antennes externes) ne doivent pas être à moins de 30 cm de l'équipement ou dispositif médical, y compris les câbles spécifiés par le fabricant. Dans le cas contraire, cela pourrait provoquer une limitation de puissance de l'équipement.



Fabricant :
DKL CHAIRS GmbH, An der Ziegelei 3, D-37124 Rosdorf, Allemagne
Tel. +49 (0)551-50060
info@dkl.de
www.dkl.de

Instructions for use



CE
0297



Electric motor
EM-11 L / EM-12 L
Supply hose
VE-10 / VE-11

Contents

Symbols.....	4
1. Introduction	7
2. Safety notes	10
3. Product description.....	14
4. Operation.....	16
Screw on the motor	16
Unscrew the motor.....	17
Test run	19
5. Hygiene and maintenance	20
General notes	20
Limitations on processing.....	22
Initial treatment at the point of use.....	23
Manual cleaning.....	24
Cleaning of the optic outlet	25

Manual disinfection	26
Drying	27
Inspection, Maintenance and Testing.....	28
Packaging.....	29
Sterilization	30
Storage.....	32
6. Maintenance	33
7. Servicing.....	36
8. W&H Accessories and spare parts	38
9. Technical data.....	39
10. Data on electromagnetic compatibility according to IEC/EN 60601-1-2.....	41
11. Disposal.....	46
Explanation of warranty terms.....	47
Authorized W&H service partners	48

Symbols

in the Instructions for use



WARNING!
(risk of injury)



ATTENTION!
(to prevent
damage occurring)



General explanations,
without risk to
persons or objects
















Do not dispose of
with domestic waste

R_x_{only}

Caution!
Federal law restricts this device to sale by or on the order of a dentist, physician, veterinarian or with the descriptive designation of any other practitioner licensed by the law of the State in which the practitioner practices to use or order the use of the device.

Symbols

on the motor / packaging

	CE marking with identification number of the Notified Body		DataMatrix Code for product information including UDI (Unique Device Identification)		Data structure in accordance with Health Industry Bar Code
	Consult Instructions for Use		Sterilizable up to the stated temperature		Date of manufacture
	Catalogue number		Permitted temperature range		Medical Device
	Serial number		UL Component Recognition Mark indicates compliance with Canadian and U.S. requirements		Manufacturer
	Humidity limitation				

Symbols

on the supply hose



CE marking
with identification number
of the Notified Body



Type B applied part (not
suitable for intracardiac
application)



Medical Device



Catalogue number



Serial number

1. Introduction

Customer satisfaction has absolute priority in the W&H quality policy. This medical device has been developed, manufactured and subjected to final inspection according to legal regulations, quality and industry standards.

For your safety and the safety of your patients

Prior to initial use please read the Instructions for use. These explain how to use your medical device and guarantee a smooth and efficient operation.



Observe the safety notes.

Intended use

Electrical drive, including the supply of cooling media, for dental transmission instruments used in the field of preventive dentistry, restorative dentistry such as cavity preparation and prosthodontics such as crown preparation.



Misuse may damage the medical device and hence cause risks and hazards for patient, user and third parties.

Qualifications of the user

We have based our development and design of the medical device on the dentists, dental hygienists, dental employees (prophylaxis) and dental assistants target group.

Responsibility of the manufacturer

The manufacturer can only accept responsibility for the safety, reliability and performance of the medical device when it is used in compliance with the following directions:

- > The medical device must be used in accordance with these Instructions for Use.
- > The medical device has no components that can be repaired by the user.
Modifications or repairs must only be undertaken by an authorized W&H service partner (see page 48).

Skilled application

The medical device is intended only for skilled application according to the intended use as well as in compliance with the valid health and safety at work regulations, the valid accident prevention regulations and in compliance with these Instructions for Use.

The medical device should be prepared for use and maintained by staff who have been trained in procedures for infection control, personal safety and patient safety.

Improper use, (e.g., through poor hygiene and maintenance), non-compliance with our instructions or the use of accessories and spare parts which are not approved by W&H, invalidates all claims under warranty and any other claims.



Any serious incident that has occurred in relation to the medical device should be reported to the manufacturer and the competent authority!

2. Safety notes



- > Before using the medical device for the first time, store it at room temperature for 24 hours.
- > Always ensure the correct operating conditions and cooling function.
- > Always ensure that sufficient and adequate cooling is delivered and ensure adequate suction.
- > In case of coolant supply failure, the medical device must be stopped immediately.
- > Check the medical device for damage and loose parts each time before using.
- > Do not operate the medical device if it is damaged.
- > Use only the filtered, oil-free and cooled air supplied by dental compressors for drive air.
- > Perform a test run each time before using.
- > Do not look directly into the light source.
- > Never touch the patient and the electrical contacts on the medical device simultaneously.



- > The medical device is not approved for operation in potentially explosive atmospheres.
- > The operation of the medical device is permitted only on supply units which correspond to the standards IEC 60601-1 (EN 60601-1) and IEC 60601-1-2 (EN 60601-1-2).



- > Moisture in the medical device may cause a malfunction. (Risk of short circuit)
- > The medical product is lubricated for life and therefore should not be lubricated.
- > Do not twist, kink or squeeze the supply hose (risk of damage).
- > Replace damaged or leaking O-rings immediately.
- > The medical device is tailored to the W&H supply hose and the W&H control electronics and must therefore only be used with W&H products. Using other components could lead to deviating parameters or even the destruction of the system.

**Risks due to electromagnetic fields**

The functionality of implantable systems, such as cardiac pacemakers and implantable cardioverter defibrillators (ICD) can be affected by electric, magnetic and electromagnetic fields.

- > Find out if patient and user have implanted systems before using the medical device and consider the application.
- > Weigh the risks and benefits.
- > Keep the medical device away from implanted systems.
- > Do not place the motor on the patient's body.
- > Make appropriate emergency provisions and take immediate action on any signs of ill-health.
- > Symptoms such as raised heartbeat, irregular pulse and dizziness can be signs of a problem with a cardiac pacemaker or ICD.

**Rotational energy**

Fast deceleration of the bur can, at times, cause the selected torque to be temporarily exceeded, compared to the value set, as a result of the rotational energy stored in the drive system.

**Transmission instruments**

- > Follow the directions and safety notes in the Instructions for Use of the transmission handpieces.
- > Only use transmission instruments with an ISO 3964 (DIN 13940) compatible coupling system and manufacturer approved transmission instruments.
- > Follow the directions of the manufacturer of transmission handpieces with reference to transmission ratio, maximum speed and maximum torque.

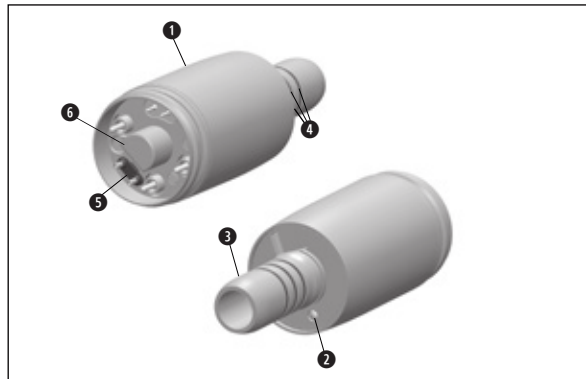
**Hygiene and maintenance prior to initial use**

- > The medical device is sealed in PE film and not sterilized when delivered.
- > The PE film and the packaging are non-sterilizable.

- > Clean and disinfect the medical device.
- > Sterilize the medical device.

3. Product description

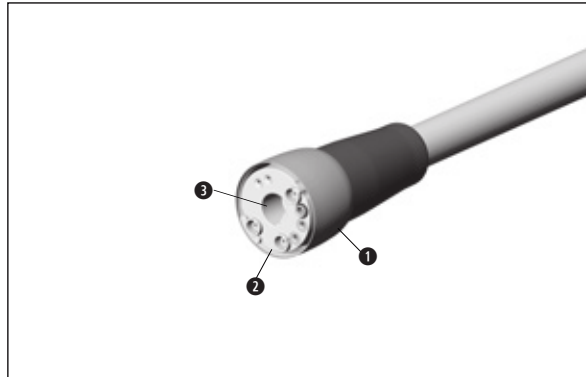
Motor



- ① Motor sheath
- ② LED
- ③ Connection for instruments
as per ISO 3964
- ④ O-rings
- ⑤ Seal
- ⑥ Alignment pin (only for EM-11 L)

Product description

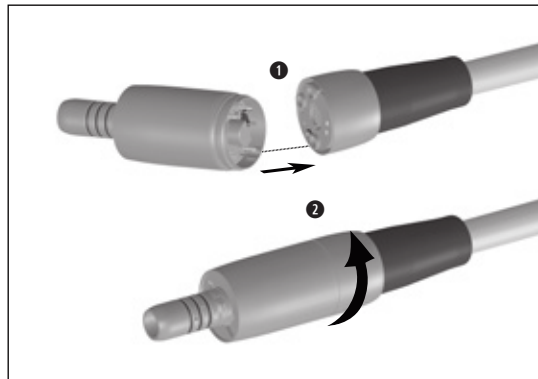
Supply hose



- ❶ Tubing sleeve
- ❷ Connection
- ❸ Alignment hole (only for EM-11 L)

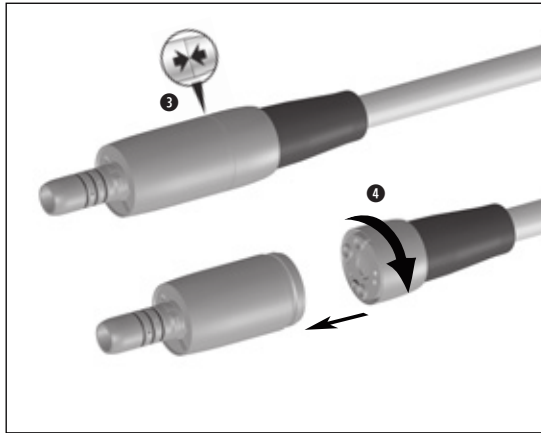
4. Operation

Screw on the motor



! Do not assemble or remove the medical device during operation!

- 1 Push the motor onto the supply hose.
Note the alignment aids
- 2 Screw the tubing sleeve and the motor together.



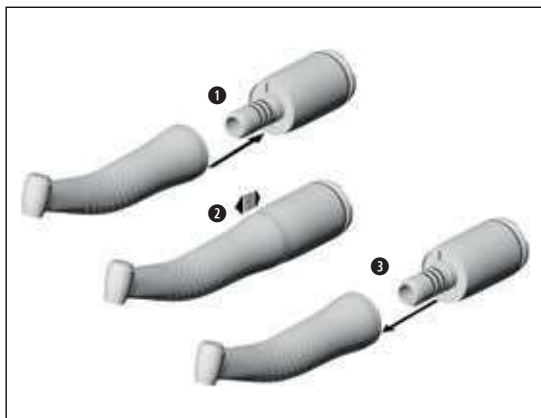
- 3 Carry out a visual inspection. The motor and the tubing sleeve coupling must sit flush to one another.



Verify full engagement.

Unscrew the motor

- 4 Unscrew the supply hose from the motor.



Assembly and removal of transmission instruments



Do not assemble or remove the medical device during operation!

- 1 Push the transmission instrument onto the motor and turn it until it engages audibly.



2 Verify full engagement.

- 3 Remove the transmission instrument from the motor.

Test run



> Do not hold the medical device at eye level.

> Start the medical device using the attached transmission instrument.



In the event of operating malfunctions (e.g., vibrations, unusual noise, overheating, coolant failure or leakage) **stop the medical device immediately** and contact an authorized W&H service partner.

5. Hygiene and maintenance

General notes



Follow your local and national laws, directives, standards and guidelines for cleaning, disinfection and sterilization.



- > Wear protective clothing, safety glasses, face mask and gloves.
- > Remove the transmission instrument from the medical device.
- > Use only oil-free, filtered compressed air with a maximum operating pressure of 3 bar for manual drying.



- > The motor is not approved for automated processing in a washer-disinfector.
- > Note the dental manufacturer's reprocessing instructions for the supply hose.
- > The supply hose is not approved for automated processing in a washer-disinfector and sterilization.



Cleaning agents and disinfectants

- > Read the notes, follow the instructions and heed the warnings provided by the manufacturers of cleaning agents and/or disinfectants.
- > Use only detergents which are intended for cleaning and/or disinfecting medical devices made of metal and plastic.
- > It is imperative to comply with the concentrations and exposure times specified by the manufacturer of the disinfectant.
- > Use disinfectants which have been tested and found effective by the Verbund für Angewandte Hygiene e.V. (VAH = Association for Applied Hygiene), the Österreichischen Gesellschaft für Hygiene, Mikrobiologie und Präventivmedizin (ÖGHMP = Austrian Society for Hygiene, Microbiology and Preventive Medicine), the Food and Drug Administration (FDA) and the U.S. Environmental Protection Agency (EPA).



The user is responsible for validating its process if the specified cleaning agents and disinfectants are not available.

Hygiene and maintenance

Limitations on processing



The product lifetime and the medical device's ability to operate correctly are mainly determined by mechanical stress during use and chemical influences due to processing.

- > Send worn or damaged medical devices and/or medical devices with material changes to an authorized W&H service partner.



Processing cycles

- > We recommend a regular service for the W&H motor after 500 processing cycles or one year.

Hygiene and maintenance

Initial treatment at the point of use



- > Remove the motor from the supply hose.
- > Clean the medical device immediately after every treatment.

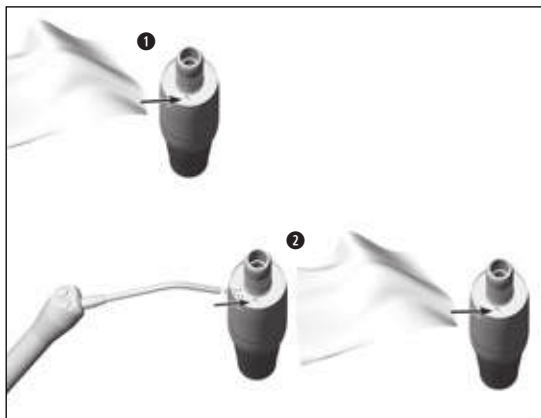


Note that the disinfectant used during pre-treatment is only for personal protection and cannot replace the disinfectant step after cleaning.



Do not place the medical device in liquid disinfectant or in an ultrasonic bath.

- > Clean the medical device under running tap water (< 35 °C / < 95 °F).
- > Rinse and brush off all internal and external surfaces.
- > Remove any liquid residues using compressed air.



Cleaning of the optic outlet



Avoid scratching the light source!



- 1 Wash the optic outlet with cleaning fluid and a soft cloth.
- 2 Blow the optic outlet dry with compressed air or dry it carefully with a soft cloth.



Carry out a visual inspection after each cleaning process. Do not use the medical device if the light source is damaged and contact an authorized W&H service partner.

Hygiene and maintenance

Manual disinfection

-  > W&H recommends wiping down with disinfectant.
-  Evidence of the medical device's basic suitability for effective manual disinfection was provided by an independent test laboratory using the disinfectants "mikrozyd® AF wipes" (Schülke & Mayr GmbH, Norderstedt) and "CaviWipes™" (Metrex).

Hygiene and maintenance

Drying



- > Ensure that the medical device is completely dry internally and externally after cleaning and disinfection.
- > Remove liquid residues using compressed air.

Inspection



- > Check the medical device after cleaning and disinfection for damage, visible residual soiling and surface changes.
- > Reprocess any medical devices that are still soiled.
- > Sterilize the motor following cleaning, disinfection.



Pack the medical device in sterilization packaging that meet the following requirements:

- > The sterilization package must meet the applicable standards in respect of quality and use and must be suitable for the sterilization method.
- > The sterilization package must be large enough for the sterilization goods.
- > The filled sterilization package must not be under tension.



W&H recommends sterilization according to EN 13060, EN 285 or ANSI/AAMI ST55.



- > Read the notes, follow the instructions and heed the warnings provided by the manufacturers of steam sterilizers.
- > The program selected must be suitable for the motor.

Recommended sterilization procedures

- > “Dynamic-air-removal prevacuum cycle” (type B) / “Steam-flush pressure-pulse cycle” (type S)*/**
134°C (273°F) for at least 3 minutes, 132°C (270°F) for at least 4 minutes
- > “Gravity-displacement cycle” (type N)**
121°C (250°F) for at least 30 minutes
- > Maximum sterilization temperature 135°C (275°F)



Evidence of the medical device's basic suitability for effective sterilization was provided by an independent test laboratory using the LISA 517 B17L* steam sterilizer (W&H Sterilization S.r.l., Brusaporto (BG)), the Systec VE-150* steam sterilizer (Systec) and the CertoClav MultiControl MC2-S09S273** steam sterilizer (CertoClav GmbH, Traun).

"Dynamic-air-removal prevacuum cycle" (type B):	134°C (273°F) – 3 minutes*, 132°C (270°F) – 4 minutes*/**
"Steam-flush pressure-pulse cycle" (type S):	134°C (273°F) – 3 minutes*, 132°C (270°F) – 4 minutes*/**
"Gravity-displacement cycle" (type N):	121°C (250°F) – 30 minutes**

Drying times:

"Dynamic-air-removal prevacuum cycle" (type B):	132°C (270°F) – 30 minutes**
"Steam-flush pressure-pulse cycle" (type S):	132°C (270°F) – 30 minutes**
"Gravity-displacement cycle" (type N):	121°C (250°F) – 30 minutes**

* EN 13060, EN 285, ISO 17665

** ANSI/AAMI ST55 , ANSI/AAMI ST79

Hygiene and maintenance

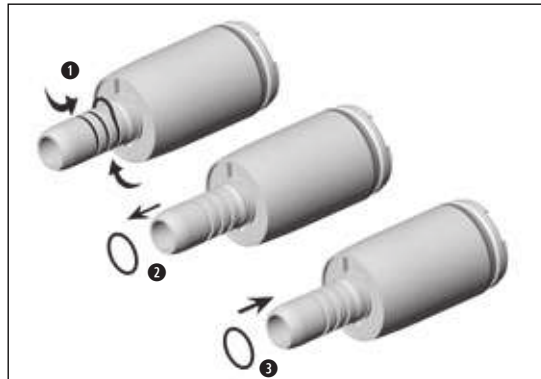
Storage



- > Store sterile goods dust-free and dry.
- > The shelf life of the sterile goods depends on the storage conditions and type of packaging.

6. Maintenance

Exchanging the motor O-rings



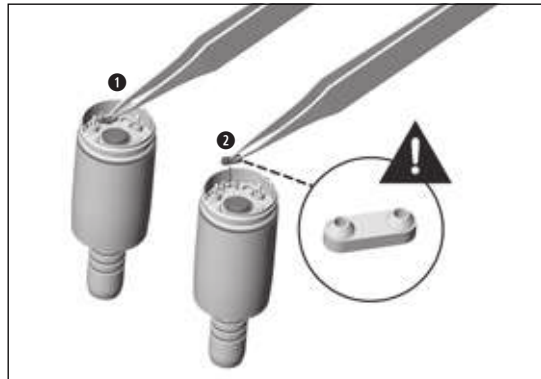
! Replace damaged or leaking O-rings immediately. Do not use sharp tools!

- 1 Squeeze the O-ring together between thumb and forefinger to form a loop.
- 2 Pull off the O-rings.
- 3 Slide on the new O-rings.

☞ Always change all three O-rings at the same time in order to ensure the tightness of the motor.

Maintenance

Replacing the seal

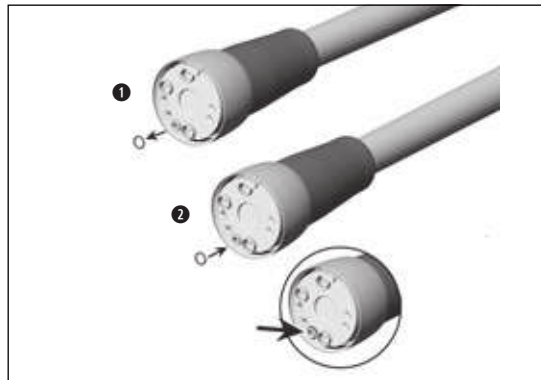


- 1 Lift up the seal with the tip of a pair of tweezers. Remove the seal.
- 2 Carefully insert the new seal.

 Pay attention to the positioning of the seal.

Maintenance

Exchanging the supply hose O-ring



! Replace damaged or leaking O-rings immediately. Do not use sharp tools!

- 1 Pull off the O-ring.
- 2 Slide on the new O-ring.

7. Servicing



Periodic inspection

Regular periodic inspection of the function and safety of the medical device is necessary and should be carried out at least once every three years, unless shorter intervals are prescribed by law. The periodic inspection covers the complete medical device and must only be performed by an authorized service partner.

Repairs and returns

In the event of operating malfunctions immediately contact an authorized W&H service partner.
Repairs and maintenance work must only be undertaken by an authorized W&H service partner.



> Ensure that the medical device has been completely processed before returning it.

8. W&H Accessories and spare parts



Use only original W&H accessories and spare parts or accessories approved by W&H.
Suppliers: W&H service partners

01862300	Motor O-rings (3 pcs)
06893400	Seal (1 pcs)
07072400	Supply hose O-ring (1 pcs)

9. Technical data

Motor	EM-11 L	EM-12 L
Approved supply hose	VE-11	VE-10 / VE-11
Transmission instrument according to standard	ISO 3964	
Direction of rotation	forward/reverse	
Speed range	2,000 – 40,000 rpm	100 – 40,000 rpm
Maximum torque at the motor	3 Ncm	
Adjustment cooling air	6 – 8 l/min	
Air coolant pressure* The air coolant pressure has to be higher than the water coolant pressure	0.5 – 3.0 bar	
Water coolant volume at (0,5 bar)	> 60 ml/min	
Water coolant pressure*	0.5 - 3.0 bar	

* Adjust the actual pressure with an attachment in place.

Technical data

Supply hose	VE-10	VE-11
Approved electric motor	EM-12 L	EM-11 L / EM-12 L
Drive air respective cooling air at 250 kPa (2,5 bar)		> 8 NI/min
Spray air at 250 kPa (2,5 bar)		> 8 NI/min
Spray water at 200 kPa (2,0 bar)		> 200 ml/min
Maximum pressure		400 kPa (4.0 bar)

10. Data on electromagnetic compatibility according to IEC/EN 60601-1-2

Operating environment and EMC warning notes

This medical device is neither life-sustaining nor coupled to the patient. It is suitable for operation both in domestic healthcare and in facilities used for medical purposes except rooms/areas, in which EMC interference of high intensity may occur.

The customer and/or the user should assure that this medical device is set up and used in an environment of the specified type and/or in accordance with the specifications of the manufacturer. This medical device uses RF energy only for its internal functions.

No special precautions are necessary to maintain the basic safety and essential performance of this medical device.

Essential performance

This medical device has no critical functions and therefore does not have any essential performance features.



Portable RF communication devices

Portable RF communications equipment (including peripherals such as antenna cables and external antennas) should be used no closer than 30 cm (12 inches) to the medical device. Otherwise, degradation of the performance of this medical device could result.



W&H guarantees the compliance of the device with the EMC requirements only when used with original W&H accessories and spare parts. The use of accessories and spare parts not approved by W&H can lead to an increased emission of electromagnetic interference or to a reduced resistance against electromagnetic interference.



Use of this medical device adjacent to or stacked with other equipment should be avoided because it could result in improper operation. If such use is necessary, this medical device and the other equipment should be observed to verify that they are operating normally.



The medical device is not intended for use in the vicinity of HF surgical devices.

Results of the electromagnetic tests

Requirement	Class / Test Level*
Electromagnetic emissions	
Mains terminal disturbance voltage (Conducted Emissions) CISPR 11/EN 55011 [150 kHz – 30 MHz]	Group 1 Class B
Electromagnetic radiation disturbance (Radiated Emissions) CISPR 11/EN 55011 [30 MHz – 1000 MHz]	Group 1 Class B
Harmonic distortion IEC/EN 61000-3-2	Class A
Immunity to electromagnetic interference	
Electrostatic discharge (ESD) IEC/EN 61000-4-2	Contact discharge: ± 8 kV Air discharge: ± 2/4/8/15 kV
Radiated RF electromagnetic field IEC/EN 61000-4-3 [80 MHz – 2,7 GHz]	10 V/m

* There are no deviations or simplifications to IEC 60601-1-2.

Proximity fields from RF wireless communications equipment IEC/EN 61000-4-3	385 MHz	27 V/m
	450 MHz	28 V/m
	710 / 745 / 780 MHz	9 V/m
	810 / 870 / 930 MHz	28 V/m
	1720 / 1845 / 1970 MHz	28 V/m
	2450 MHz	28 V/m
	5240 / 5500 / 5785 MHz	9 V/m
Electrical fast transient/burst IEC/EN 61000-4-4 Electrical cables Input and output cables	±2 kV ±1 kV	
Conducted disturbances induced by RF fields IEC/ EN 61000-4-6	3 V 6 V in ISM bands 6 V in amateur radio bands	
Power frequency magnetic field EN 61000-4-8	30 A/m	

**Temperature information**

Temperature of the medical device on the operator side: maximum 56°C (133°F)

Ambient conditions

Temperature during storage and transport:	-40°C to +70°C (-40°F to +158°F)
Humidity during storage and transport:	8% to 80% (relative), non-condensing
Temperature during operation:	+10°C to +35°C (+50°F to +95°F)
Humidity during operation:	15% to 80% (relative), non-condensing
Altitude:	up to 3,000 m above sea level

11. Disposal



Ensure that the parts are not contaminated on disposal.



Follow your local and national laws, directives, standards and guidelines for disposal.

- > Medical device
- > Waste electrical equipment
- > Packaging

Explanation of warranty terms

This medical device has been manufactured with great care by highly qualified specialists. A wide variety of tests and controls guarantee faultless operation. Please note that claims under warranty can only be validated when all the directions in the Instructions for use have been followed.

As manufacturer, W&H is liable for material or manufacturing defects within a warranty period of 24 months from the date of purchase.

24 months for the motor EM-11 L / EM-12 L

12 months for the supply hose VE-10 / VE-11

Accessories and consumables are excluded from the warranty

We accept no responsibility for damage caused by incorrect handling or by repairs carried out by third parties not authorized to do so by W&H!

Claims under warranty accompanied by proof of purchase, must be sent to the vendor or to an authorized W&H service partner. The provision of service under warranty extends neither the warranty period nor any other guarantee period.

24/12 months warranty

Authorized W&H service partners

Find your nearest authorized W&H service partner at <http://wh.com>
Simply go to the menu option "Service" for full details.

Or simply scan the QR code.



Manufacturer

W&H Dentalwerk Bürmoos GmbH
Ignaz-Glaser-Straße 53, 5111 Bürmoos, Austria

t +43 6274 6236-0, f +43 6274 6236-55
office@wh.com **wh.com**

Form-Nr. 50797 AEN
Rev. 003 / 20.10.2021
Subject to alterations

Notice d'utilisation



Moteur électrique EM-19/EM-19 LC

Sommaire

Symboles	4
dans la notice d'utilisation	4
sur le dispositif médical/sur l'emballage.....	5
1. Introduction	6
2. Consignes de sécurité	9
3. Description du produit	12
4. Mise en service	13
Connexion/déconnexion	14
Test de fonctionnement	15
5. Hygiène et entretien	16
Consignes générales.....	16
Limitation du retraitement	18
Premier traitement sur le lieu d'action.....	19
Nettoyage manuel.....	20

Désinfection manuelle.....	21
Nettoyage et désinfection mécaniques	22
Séchage	23
Contrôle, entretien et inspection.....	24
Emballage.....	25
Stérilisation	26
Stockage.....	28
6. Service	29
7. Accessoires et pièces détachées W&H	31
8. Caractéristiques techniques	32
9. Indications relatives à la compatibilité électromagnétique selon CEI/EN 60601-1-2	34
10. Mise au rebut	38
Conditions de garantie.....	39
Partenaires agréés Service Technique W&H	40

Symboles

dans la notice d'utilisation



AVERTISSEMENT !
(Au cas où des personnes
pourraient être blessées)



ATTENTION !
(Au cas où des objets
pourraient être
endommagés)



Indications générales,
sans danger,
ni pour les êtres humains,
ni pour les objets



Ne pas éliminer avec les
déchets ménagers














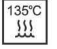

R_xonly

Attention !

D'après la législation fédérale américaine, la vente de ce produit n'est autorisée que par ou sur ordre d'un dentiste, d'un médecin, d'un vétérinaire ou d'un autre professionnel de la médecine avec une homologation dans l'État fédéral dans lequel il pratique et souhaite utiliser le produit ou permettre son utilisation.

Symboles

sur le dispositif médical/sur l'emballage

	Marquage CE suivi du numéro d'identification de l'organisme notifié		Bloc d'application de type B (non approprié pour une application intracardiaie)		DataMatrix Code pour les informations de produit avec UDI (Unique Device Identification)
	Respecter la notice d'utilisation		Homologation UL pour les composants reconnus au Canada et aux États-Unis		Fabricant
	Référence		Dispositif médical		Structure des données conformément à Health Industry Bar Code
	Numéro de série		Thermodésinfectable		Limitation de température
	Date de fabrication		Stérilisable jusqu'à la température indiquée		Limitation d'humidité de l'air

1. Introduction

La satisfaction du client est l'objectif prioritaire de la politique qualité de W&H. Ce dispositif médical a été développé, fabriqué et contrôlé selon les normes et lois en vigueur.

Pour votre sécurité et celle de vos patients

Veuillez lire attentivement cette notice d'utilisation avant la première utilisation. Elle vous permettra de vous familiariser avec la manipulation de votre dispositif médical et vous garantira un traitement sûr, efficace et sans incident.



Suivez les consignes de sécurité.

Domaine d'application

Entraînement électrique pour les instruments de transmission avec système de raccord compatible ISO 3964 (DIN 13940) destiné à la chirurgie dentaire, l'implantologie, la chirurgie buccale et maxillo-faciale.



Une utilisation inadéquate peut endommager le dispositif médical et par conséquent faire courir de dangereux risques au patient, à l'utilisateur et aux tierces personnes.

Qualification de l'utilisateur

Le dispositif médical ne doit être utilisé que par le personnel médical ayant suivi une formation professionnelle spécialisée, théorique et pratique, et initié au préalable au fonctionnement et à l'utilisation de cet appareil. Le dispositif médical a été conçu et développé pour la catégorie professionnelle des médecins.

Responsabilité du fabricant

La responsabilité du fabricant est engagée dans le cas de conséquences imputables à la sécurité, à la fiabilité et aux performances du dispositif médical uniquement si les consignes suivantes ont été respectées :

- > Le dispositif médical doit être utilisé conformément aux instructions de cette notice d'utilisation.
- > Le dispositif médical ne contient pas de pièces réparables par l'utilisateur.
- > Les modifications ou réparations doivent être exécutées exclusivement par un partenaire agréé Service Technique W&H (voir page 40).

Utilisation professionnelle

Le dispositif médical est exclusivement destiné à une utilisation professionnelle conformément au domaine d'application, en respectant les dispositions sur la sécurité au travail, les mesures de prévention contre les accidents et les instructions de cette notice d'utilisation.

La préparation et la maintenance de ce dispositif médical doivent être effectuées exclusivement par des personnes ayant fait l'objet d'une formation dans le domaine de la prévention contre les infections, de l'autoprotection et de la protection des patients.

Une utilisation inappropriée (p. ex. par manque d'hygiène et d'entretien), le non-respect de nos consignes ou l'utilisation d'accessoires et de pièces détachées non autorisés par W&H nous dégage de toute obligation de garantie ou autres réclamations.



Tout incident grave survenant dans le cadre de l'utilisation du dispositif médical doit être signalé au fabricant ainsi qu'aux autorités compétentes!

2. Consignes de sécurité



- > Avant la première mise en service, stockez le dispositif médical pendant 24 h à température ambiante.
- > Avant chaque utilisation, vérifiez le bon état du dispositif médical et la bonne tenue de ses pièces.
- > Ne faites pas fonctionner le dispositif médical s'il est endommagé.
- > Assurez-vous toujours que les conditions d'utilisation sont correctes.
- > À chaque redémarrage, contrôlez les paramètres réglés.
- > Effectuez un essai avant chaque utilisation.
- > Veillez à ce que l'opération se termine correctement même en cas de panne d'un appareil ou d'un instrument.



- > Ne tordez et ne pliez pas le cordon du moteur ! N'enroulez pas en serrant !
- > De l'humidité dans le dispositif médical peut provoquer un dysfonctionnement ! (Risque de court-circuit)
- > Ne démontez pas le dispositif médical.
- > Le dispositif médical est lubrifié à vie et n'a donc pas besoin d'être lubrifié.



L'utilisation du dispositif médical n'est pas autorisée dans les zones à risque d'explosion.



Risques liés aux champs électromagnétiques

Le fonctionnement des systèmes implantables, comme les stimulateurs cardiaques et les défibrillateurs cardiaques implantables (DCI), peut être affecté par les champs électriques, magnétiques et électromagnétiques.

- > Avant d'utiliser le dispositif médical, demandez aux patients et aux utilisateurs s'ils portent des systèmes implantés et vérifiez l'utilisation.
- > Effectuez une analyse risques-avantages.
- > Tenez le dispositif médical éloigné des systèmes implantés.
- > Ne déposez pas le moteur sur le corps du patient.
- > Prenez des mesures d'urgence adaptées et réagissez immédiatement aux changements d'état de santé.
- > Les symptômes, tels qu'une accélération du rythme cardiaque, un pouls irrégulier et des vertiges, reflètent des problèmes liés à un stimulateur cardiaque ou un DCI.



Énergie de rotation

En cas de freinage de l'outil, l'énergie de rotation accumulée dans le système d'entraînement peut provoquer le dépassement bref du couple par rapport à la valeur réglée.



Instruments de transmission

- > Suivez les instructions et les consignes de sécurité figurant dans les notices d'utilisation des instruments de transmission.
- > Utilisez uniquement des instruments de transmission avec système de raccord compatible ISO 3964 (DIN 13940) et autorisés par le fabricant.
- > Respectez les recommandations du fabricant des instruments de transmission concernant le rapport de transmission, la vitesse de rotation maxi et le couple maxi.

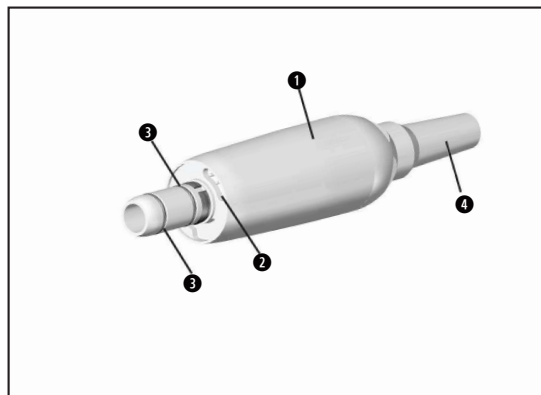


Hygiène et entretien avant la première utilisation

- > À la livraison, le dispositif médical est emballé dans un film PE et n'est pas stérilisé.
- > Le film PE et l'emballage ne sont pas stérilisables.

- > Nettoyez et désinfectez le dispositif médical.
- > Stérilisez le dispositif médical.

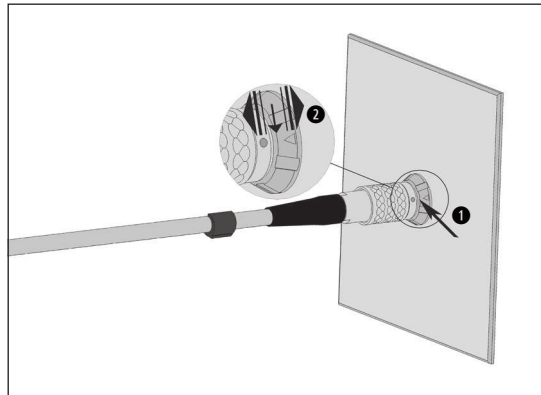
3. Description du produit





- ① Douille du moteur
- ② Contacts électriques*
- ③ Joint torique
- ④ Cordon moteur


* uniquement sur le modèle EM-19 LC

4. Mise en service



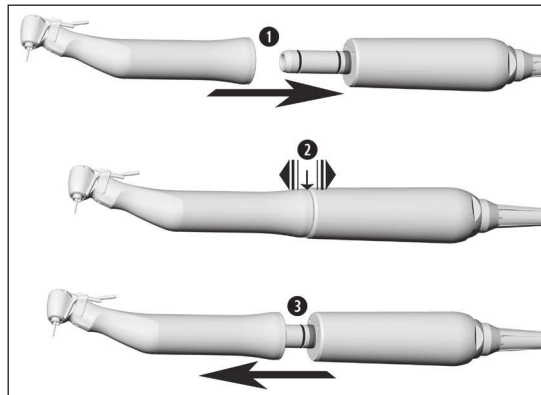
 Ne connectez ni ne déconnectez pas le dispositif médical pendant qu'il est en service !

1 Branchez le cordon moteur.
 Vérifiez le positionnement.

 **2** Vérifiez sa bonne tenue.

Mise en service

Connexion/déconnexion



! Ne connectez ni ne déconnectez pas le dispositif médical pendant qu'il est en service !

1 Connectez l'instrument de transmission au dispositif médical et tournez jusqu'à enclenchement audible.

! **2** Vérifiez sa bonne tenue.

3 Déconnectez l'instrument de transmission du dispositif médical par une traction axiale.

Test de fonctionnement



Ne maintenez pas le dispositif médical à hauteur des yeux.

> Démarrez le dispositif médical avec l'instrument de transmission connecté.



En cas de dysfonctionnement (par ex. vibrations, bruits inhabituels, échauffement), **mettez immédiatement le dispositif médical hors service** et adressez-vous à un partenaire agréé Service Technique W&H.

5. Hygiène et entretien

Consignes générales



> Respectez la législation, les directives, les normes et les prescriptions locales et nationales relatives au nettoyage, à la désinfection et à la stérilisation.



> Portez des vêtements, des lunettes, un masque et des gants de protection.
> Déconnectez l'instrument de transmission du dispositif médical.



> Pour le séchage manuel, n'utilisez que de l'air comprimé filtré et exempt d'huile avec une pression maximale autorisée de 3 bars.



Produits de nettoyage et de désinfection

- > Suivez les remarques, instructions et avertissements du fabricant des produits de nettoyage et/ou de désinfection.
- > N'utilisez que des détergents prévus pour le nettoyage et/ou la désinfection de dispositifs médicaux en métal et plastique.
- > Les concentrations et temps d'action indiqués par le fabricant du produit de désinfection doivent être impérativement respectés.
- > Utilisez un produit de désinfection contrôlé et jugé efficace par la Verbund für Angewandte Hygiene e.V. (VAH = association d'hygiène appliquée), par la Österreichischen Gesellschaft für Hygiene, Mikrobiologie und Präventivmedizin (ÖGHMP = société autrichienne pour l'hygiène, la microbiologie et la médecine préventive), par la Food and Drug Administration (FDA = agence américaine des produits alimentaires et médicamenteux) et par l'Environmental Protection Agency (EPA = agence américaine de la protection environnementale).



Si les produits de nettoyage et de désinfection indiqués ne sont pas disponibles, la validation de sa procédure relève de la responsabilité de l'utilisateur.

Hygiène et entretien

Limitation du retraitement



La durée de vie et le fonctionnement du dispositif médical dépendent largement de la charge mécanique à l'usage et des effets chimiques du retraitement.

- > Envoyez les dispositifs médicaux usagés ou endommagés et/ou les dispositifs médicaux présentant des altérations matérielles à un partenaire agréé Service Technique W&H.



Cycles de retraitement

- > Pour le dispositif médical W&H, nous recommandons une maintenance régulière après 500 retraitements ou un an.

Hygiène et entretien

Premier traitement sur le lieu d'action



- > Nettoyez le dispositif médical après chaque utilisation.
- > Essuyez complètement le dispositif médical avec un produit de désinfection.



Veillez noter que le produit de désinfection utilisé pendant le pré-traitement ne sert qu'à protéger les personnes et ne peut se substituer à l'étape de désinfection suivant le nettoyage.



N'immergez pas le dispositif médical dans le désinfectant ou le bac à ultrasons !

- > Nettoyez le dispositif médical à l'eau courante potable (< 35 °C/< 95 °F).
- > Rincez et brossez toutes les surfaces internes et externes.
- > Enlevez les résidus de liquide à l'air comprimé.



> W&H recommande la désinfection avec des lingettes



> La possibilité d'une désinfection manuelle efficace du dispositif médical a été certifiée par un laboratoire de contrôle indépendant, lequel a utilisé les produits de désinfection « mikrozyd® AF wipes » (Schülke & Mayr GmbH, Norderstedt) et « CaviWipes™ » (Metrex).

Hygiène et entretien

Nettoyage et désinfection mécaniques



W&H recommande d'effectuer le nettoyage et la désinfection mécaniques avec un thermo-désinfecteur.

- > Suivez les remarques, instructions et avertissements du fabricant du thermo-désinfecteur et des produits de nettoyage et/ou de désinfection.



La possibilité d'une désinfection mécanique efficace du dispositif médical a été certifiée par un laboratoire de contrôle indépendant, lequel a utilisé le thermo-désinfecteur « Miele PG 8582 CD » [société Miele & Cie.KG, Gütersloh] et le produit de nettoyage « Dr. Weigert neodisher® MediClean forte » [Dr. Weigert GmbH & Co. KG, Hambourg] conformément à la norme ISO 15883.

- > Nettoyage à 55 °C (131 °F) – 5 minutes
- > Désinfection à 93 °C (200 °F) – 5 minutes

Hygiène et entretien

Séchage



- > Vérifiez que le dispositif médical est complètement sec à l'intérieur et à l'extérieur après le nettoyage et la désinfection.
- > Enlevez les résidus de liquide à l'air comprimé.

Contrôle



- > Après le nettoyage et la désinfection, vérifiez l'absence de dommages, de résidus de saletés visibles et d'altération des surfaces sur le dispositif médical.
- > Effectuez à nouveau un retraitement du dispositif médical encrassé.
- > Stérilisez le dispositif médical après le nettoyage et la désinfection.



Emballez le dispositif médical et les accessoires dans des sachets de stérilisation, en respectant les prérequis suivants :

- > Le sachet de stérilisation doit respecter les normes en vigueur en termes de qualité et d'utilisation et doit être adapté pour la procédure de stérilisation.
- > Le sachet de stérilisation doit être suffisamment grand pour le produit à stériliser.
- > Une fois en place, le sachet de stérilisation ne doit pas être sous tension.



W&H préconise une stérilisation conforme à la norme EN 13060, EN 285 ou ANSI/AAMI ST55.



- > Conformez-vous aux remarques, instructions et avertissements du fabricant de stérilisateurs à vapeur d'eau.
- > Le programme sélectionné doit être adapté au dispositif médical.

Procédure de stérilisation recommandée

- > « Dynamic-air-removal prevacuum cycle » (type B)
134 °C (273 °F) pendant au moins 3 minutes, 132 °C (270 °F) pendant au moins 4 minutes
- > « Gravity-displacement cycle » (type N)
121 °C (250 °F) pendant au moins 30 minutes
- > Température de stérilisation maximale 135 °C (275 °F)



La possibilité d'une stérilisation efficace du dispositif médical a été certifiée par un laboratoire de contrôle indépendant, lequel a utilisé le stérilisateur à vapeur d'eau LISA 517 B17L* (W&H Sterilization S.r.l., Brusaporto (BG)) et le stérilisateur à vapeur d'eau CertoClav MultiControl MC2-S09S273** (CertoClav GmbH, Traun).

« Dynamic-air-removal prevacuum cycle » (type B) :
134 °C (273 °F) – 3 minutes*, 132 °C (270 °F) – 4 minutes*/**
« Gravity-displacement cycle » (type N) :
121 °C (250 °F) – 30 minutes**

Durées de séchage :

« Dynamic-air-removal prevacuum cycle » (type B) : 132 °C (270 °F) – 30 minutes**
« Gravity-displacement cycle » (type N) : 121 °C (250 °F) – 30 minutes**

* EN 13060, EN 285, ISO 17665

** ANSI/AAMI ST55, ANSI/AAMI ST79

Hygiène et entretien

Stockage



- > Stockez le produit stérile à l'abri de la poussière et de l'humidité.
- > La longévité du produit stérile dépend des conditions de stockage et du type d'emballage.

6. Service



Contrôle régulier

Il est nécessaire d'effectuer un contrôle régulier et répété du fonctionnement et de la sécurité du dispositif médical, au moins une fois tous les trois ans ou plus fréquemment si la loi l'impose.

Le contrôle régulier porte sur le dispositif médical complet et doit être exécuté uniquement par un partenaire agréé Service Technique.

Réparation et retour

En cas de dysfonctionnement, adressez-vous immédiatement à un partenaire agréé Service Technique W&H.
Les travaux de réparation et de maintenance doivent être exclusivement exécutés par un partenaire agréé Service Technique W&H.



> Assurez-vous que le dispositif médical a subi un processus de retraitement complet avant de le renvoyer.

7. Accessoires et pièces détachées W&H



N'utilisez que des accessoires et pièces détachées d'origine W&H ou des accessoires autorisés par W&H.
Fournisseur : partenaire W&H

04363600 Kit tubulures d'irrigation à usage unique 2,2 m (6 pcs)

06290600 Clips de fixation (5 pcs)

8. Caractéristiques techniques

Moteur	EM-19/EM-19 LC
Sens de rotation	gauche / droite
Plage de vitesse de rotation	200 à 40 000 tr/min
Couple moteur maxi	6,2 Ncm
Débit de liquide de refroidissement à 100 % :	au moins 90 ml/min
Puissance de sortie maxi :	80 W

Indications de température



Température du dispositif médical côté utilisateur : maxi 55 °C (131 °F)

Conditions ambiantes

Température de stockage et de transport :

-40 °C à +70 °C (-40 °F à +158 °F)

Humidité de l'air de stockage et de transport :

8 % à 80 % (relative), sans condensation

Température en fonctionnement :

+10 °C à +35 °C (+50 °F à +95 °F)

Humidité de l'air en fonctionnement :

15 % à 80 % (relative), sans condensation

Altitude d'utilisation :

jusqu'à 3 000 m au-dessus du niveau de la mer

9. Indications relatives à la compatibilité électromagnétique selon CEI/EN 60601-1-2

Environnement de fonctionnement et indications relatives à la CEM

Ce dispositif médical n'est ni un dispositif d'assistance à la vie ni un dispositif couplé au patient. Il convient pour une utilisation dans le cadre de soins à domicile mais aussi dans les établissements à usage médicaux, à l'exception des espaces traversés par des perturbations électromagnétiques de forte intensité.

Le client et/ou l'utilisateur doit s'assurer que le dispositif médical est installé et exploité conformément aux directives du fabricant et dans un environnement adapté. Ce dispositif médical utilise de l'énergie HF uniquement pour ses fonctions internes. Les émissions HF sont donc très réduites et toute perturbation d'autres appareils électroniques situés à proximité est improbable.

Aucune mesure spéciale n'est requise pour assurer la sécurité de base et préserver les performances essentielles de ce dispositif médical.

Performances

Ce dispositif médical ne possède aucune fonction critique, et donc aucune performance essentielle.

**Appareils de communication HF**

Les appareils de communication HF portatifs (appareils radio, ainsi qu'accessoires tels que câble d'antenne ou antennes externes) ne doivent pas être utilisés à une distance inférieure à 30 cm (12 pouces) des différentes parties du dispositif médical. Le non-respect de cette consigne peut entraîner une réduction des performances du dispositif médical.



W&H ne garantit la conformité de l'appareil aux directives relatives à la CEM qu'en cas d'utilisation d'accessoires et de pièces de rechange W&H d'origine. L'utilisation d'accessoires et de pièces de rechange non autorisés par W&H peut accroître l'émission d'interférences électromagnétiques ou réduire la résistance aux interférences électromagnétiques.



Évitez toute utilisation du dispositif médical à proximité immédiate d'autres appareils ou en les empilant, car cela pourrait entraîner un dysfonctionnement. Si cela s'avérait toutefois nécessaire, il convient d'examiner le dispositif médical et les autres appareils pour vérifier leur bon fonctionnement.



Le dispositif médical ne convient pas à une utilisation à proximité d'appareils chirurgicaux HF.

Résultats des inspections électromagnétiques

Exigence	Classe / Niveau d'essai*
Émissions électromagnétiques	
Tension parasite sur l'alimentation électrique (émissions sur les cordons) CISPR 11/EN 55011 [150 kHz à 30 MHz]	Groupe 1 Classe B
Rayonnement électromagnétique (émissions rayonnées) CISPR 11/EN 55011 [30 MHz à 1 000 MHz]	Groupe 1 Classe B
Émissions d'harmoniques CEI/EN 61000-3-2	Classe A
Résistance électromagnétique	
Décharge d'électricité statique (ESD) CEI/EN 61000-4-2	Décharge au contact : ± 2 kV, ± 4 kV, ± 6 kV, ± 8 kV Décharge dans l'air : ± 2 kV, ± 4 kV, ± 8 kV, ± 15 kV
Champs électromagnétiques à haute fréquence CEI/EN 61000-4-3 [80 MHz à 2,7 GHz]	10 V/m

* Il n'y a aucun écart ni allègement par rapport à la norme CEI/EN 60601-1-2.

Champs électromagnétiques à haute fréquence à proximité immédiate d'appareils de communication sans fil CEI/EN 60601-1-2 tableau 9 CEI/EN 61000-4-3	385 MHz	27 V/m
	450 MHz	28 V/m
	710 / 745 / 780 MHz	9 V/m
	810 / 870 / 930 MHz	28 V/m
	1720 / 1845 / 1970 / 2450 MHz	28 V/m
	5240 / 5500 / 5785 MHz	9 V/m
Perturbations électriques transitoires rapides/salves CEI/EN 61000-4-4 Raccords d'alimentation électrique Raccords de commande et de signal	±2 kV ±1 kV	
Ondes de choc (surtensions) CEI/EN 61000-4-5	–	
Perturbations par les cordons induites par des champs à haute fréquence CEI/EN 61000-4-6	3 V 6 V en bandes de fréquence ISM et bandes de fréquence radio amateurs	
Champs magnétiques avec fréquences énergétiques EN 61000-4-8	30 A/m	
Chutes de tension, interruptions de courte durée et variations de tension CEI/EN 61000-4-11	–	

10. Mise au rebut



Vérifiez que les pièces ne sont pas contaminées pendant la mise au rebut.



Respectez la législation, les directives, les normes et les prescriptions locales et nationales relatives à la mise au rebut.

- > Dispositif médical
- > Équipements électroniques usagés
- > Emballage

Conditions de garantie

Ce dispositif médical a été soigneusement élaboré par des spécialistes hautement qualifiés. Des tests et des contrôles variés garantissent un fonctionnement impeccable. Nous attirons votre attention sur le fait que le maintien de notre obligation de garantie est directement lié au respect des instructions de la présente notice d'utilisation.

En tant que fabricant, W&H est responsable du matériel défectueux et des défauts de fabrication à compter de la date d'achat et pour une période de garantie de 24 mois. Les accessoires et les consommables sont exclus de la garantie.

Nous n'assumons aucune responsabilité en cas de dommages dus à une manipulation incorrecte ou bien suite à une réparation effectuée par un tiers non agréé par W&H !

L'ouverture des droits de garantie est soumise à la présentation du justificatif d'achat soit au fournisseur, soit à un partenaire agréé Service Technique W&H. L'exécution d'une prestation sous garantie ne rallonge pas la durée de celle-ci.

Garantie de **24** mois

Partenaires agréés Service Technique W&H

Visitez le site W&H sur Internet <http://wh.com>

Sous la rubrique « Service », vous trouverez les coordonnées des partenaires agréés Service Technique W&H.

Ou scannez le code QR.



Fabricant

W&H Dentalwerk Bürmoos GmbH
Ignaz-Glaser-Straße 53, 5111 Bürmoos, Austria

t + 43 6274 6236-0, f + 43 6274 6236-55
office@wh.com wh.com

Form-Nr. 50983 AFR
Rev. 001/18.10.2021
Sous réserve de modifications

Notice d'utilisation



CE
0297



proxeo^{ULTRA}

Pièce à main
PB-5 L, PB-5 L S, PB-5 L Q

Sommaire

Symboles	4
dans la notice d'utilisation	4
sur le dispositif médical	5
sur l'emballage	6
1. Introduction	7
2. Consignes de sécurité	10
3. Description du produit	15
4. Mise en service	16
Connexion/Déconnexion	16
Remplacement de l'insert	17
Test de fonctionnement	20
5. Hygiène et entretien	21
Consignes générales	21
Limitation du retraitement	23

Premier traitement sur le lieu d'action	24
Nettoyage manuel	25
Désinfection manuelle.....	29
Nettoyage et désinfection mécaniques	30
Séchage	31
Contrôle, entretien et inspection	32
Emballage.....	34
Stérilisation	35
Stockage	38
6. Remplacement des joints toriques du cordon d'alimentation	39
7. Service	40
8. Accessoires et pièces détachées W&H	41
9. Caractéristiques techniques	42
10. Mise au rebut	44
Conditions de garantie.....	45
Partenaires agréés Service Technique W&H	47

Symboles

dans la notice d'utilisation



AVERTISSEMENT !
(Au cas où des personnes
pourraient être blessées)



ATTENTION !
(Au cas où des objets
pourraient être
endommagés)



Indications générales,
sans danger,
ni pour les êtres humains,
ni pour les objets















Ne pas éliminer avec les
déchets ménagers



Bloc d'application de
type B
(ne convient pas à une
application intracardiaque)

Symboles

sur le dispositif médical

	Marquage CE suivi du numéro d'identification de l'organisme notifié		DataMatrix Code pour les informations de produit avec UDI (Unique Device Identification)		Structure des données conformément à Health Industry Bar Code
	Référence		Thermodesinfectable	Système de filetage :	
	Numéro de série		Stérilisable jusqu'à la température indiquée		Q-Link
	Date de fabrication		Convient aux personnes portant des stimulateurs cardiaques ou défibrillateurs implantables		W&H
					Satelec

Symboles

sur l'emballage



Marquage CE
suivi du numéro
d'identification de
l'organisme notifié



DataMatrix Code
pour les informations de
produit avec UDI (Unique
Device Identification)



Structure des données
conformément à
Health Industry Bar Code



Attention ! D'après la législation fédérale américaine, la vente de ce dispositif médical n'est autorisée que par ou sur ordre d'un dentiste, d'un médecin ou d'un autre professionnel de la médecine avec une homologation dans l'État fédéral dans lequel il pratique et souhaite utiliser le dispositif médical ou permettre son utilisation.

1. Introduction

La satisfaction du client est l'objectif prioritaire de la politique qualité de W&H. Ce dispositif médical a été développé, fabriqué et contrôlé selon les normes et lois en vigueur.

Pour votre sécurité et celle de vos patients

Veillez lire attentivement cette notice d'utilisation avant la première utilisation. Elle vous permettra de vous familiariser avec la manipulation de votre dispositif médical et vous garantira un traitement sûr, efficace et sans incident.



Suivez les consignes de sécurité.

Domaine d'application

Unit d'entraînement avec système oscillant piézocéramique qui déplace l'insert du détartreur dans une oscillation linéaire. L'unit d'entraînement est utilisé pour éliminer le tartre supra-gingival et les concrétions sous-gingivales ainsi que dans les applications et la préparation endodontiques des parties dures de la dent.



Une utilisation inadéquate peut endommager le dispositif médical et par conséquent faire courir de dangereux risques au patient, à l'utilisateur et aux tierces personnes.

Qualification de l'utilisateur

Le dispositif médical a été conçu et développé pour la catégorie professionnelle des dentistes, hygiénistes dentaires, employé(e)s spécialisé(e)s dans la médecine dentaire (prophylaxie) et assistant(e)s spécialisé(e)s dans la médecine dentaire.

**Fabrication conforme aux directives européennes**

Le dispositif médical est conforme aux prescriptions de la directive 93/42/CEE.

Responsabilité du fabricant

La responsabilité du fabricant est engagée dans le cas de conséquences imputables à la sécurité, à la fiabilité et aux performances du dispositif médical uniquement si les consignes suivantes ont été respectées :

- > Le dispositif médical doit être utilisé conformément aux instructions de cette notice d'utilisation.
- > Le dispositif médical ne contient pas de pièces réparables par l'utilisateur.
- > Les modifications ou réparations doivent être exécutées exclusivement par un partenaire agréé Service Technique W&H (voir page 47).
- > L'ouverture non autorisée du dispositif médical annule toute garantie ou demande de garantie.

Utilisation professionnelle

Le dispositif médical est exclusivement destiné à une utilisation professionnelle conformément au domaine d'application, en respectant les dispositions sur la sécurité au travail, les mesures de prévention contre les accidents et les instructions de cette notice d'utilisation.

La préparation et la maintenance de ce dispositif médical doivent être effectuées exclusivement par des personnes ayant fait l'objet d'une formation dans le domaine de la prévention contre les infections, de l'autoprotection et de la protection des patients.

Une utilisation inappropriée, l'assemblage, la modification ou la réparation non autorisés du dispositif médical, le non-respect de nos consignes ou l'utilisation d'accessoires et de pièces détachées non autorisés par W&H nous dégage de toute obligation de garantie ou autres réclamations.

2. Consignes de sécurité



- > Avant la première mise en service, stockez le dispositif médical pendant 24 h à température ambiante.
- > Assurez-vous toujours que les conditions d'utilisation et le fonctionnement du liquide de refroidissement sont corrects.
- > Assurez-vous toujours que le liquide de refroidissement est suffisant et adéquat et vérifiez que l'aspiration est correcte (à l'exception des inserts ne nécessitant pas l'utilisation de liquide de refroidissement).
- > Mettez immédiatement le dispositif médical hors service en cas d'arrêt de l'alimentation en liquide de refroidissement (durée de fonctionnement maxi sans liquide de refroidissement : 30 secondes). En sont exclues les applications ne nécessitant pas l'utilisation de liquide de refroidissement (par ex. endodontie). La durée de fonctionnement maxi sans liquide de refroidissement est de 2 minutes.
- > Avant chaque utilisation, vérifiez le bon état du dispositif médical et la bonne tenue de ses pièces (par ex. insert, cupule).
- > **Ne faites pas fonctionner le dispositif médical s'il est endommagé.**
- > Effectuez un essai avant chaque utilisation.
- > Évitez de regarder le faisceau de lumière.
- > Exécutez au moins une fois par jour la fonction rinçage de l'unit de traitement.
- > Remplacez immédiatement les joints toriques endommagés ou non étanches.
- > **Ne tordez, ne pliez et ne compressez pas le cordon d'alimentation (risque d'endommagement).**



Inserts

- > Utilisez uniquement les inserts et la clé de changement d'insert ou clé plate correspondante autorisés par W&H.
- > Chaque insert s'accompagne d'une fiche technique pour le réglage de puissance adéquat.
- > Grâce aux inserts parodontaux, le dispositif médical convient au nettoyage des concrétions en zone subgingivale. Il ne doit cependant pas être utilisé pour les applications nécessitant des conditions préalables de stérilisation. Pour les traitements parodontaux de patients hypersensibles, sélectionnez la plage de puissance inférieure afin de garantir un traitement à la fois optimal et indolore.
- > Veillez à ce que la forme initiale des inserts ne soit pas modifiée (par ex. par une chute).
- > Les inserts ne doivent être ni rectifiés, ni réaiguisés.
- > Insérez l'insert uniquement lorsque le dispositif médical est à l'arrêt.
- > Ne manipulez jamais l'insert en mouvement.
- > Après chaque traitement, à l'arrêt du dispositif médical, connectez immédiatement la clé de changement d'insert à l'insert (protection contre les blessures et infections, protection de l'insert). Les inserts remplacés avec la clé plate doivent être retirés du dispositif médical immédiatement après le traitement.
- > Ne touchez jamais la clé de changement d'insert en fonctionnement (avec l'insert).
- > Vérifiez l'usure des inserts à l'aide de la carte fournie.
- > En cas d'usure visible, remplacez les inserts.



Liquides de refroidissement et de rinçage autorisés

- > Solution de chlorure de sodium physiologique (NaCl, 0,9 %)
- > Peroxyde d'hydrogène (H_2O_2 , 1–3 %)
- > Liquides avec la substance active chlorhexidine (CHX, 0,2 %)
- > Eau potable



Le dispositif médical est conçu pour être utilisé exclusivement avec le cordon d'alimentation et le système de commande électronique W&H. L'utilisation de tout autre composant peut entraîner le dérèglement des paramètres ou la détérioration du système.



Risques liés aux champs électromagnétiques

Le dispositif médical respecte les valeurs de référence définies dans la norme EN 50527-2-1/2016 pour les dispositifs médicaux implantables actifs (AIMD) et les stimulateurs cardiaques.



L'utilisation du dispositif médical n'est pas autorisée dans les zones à risque d'explosion.

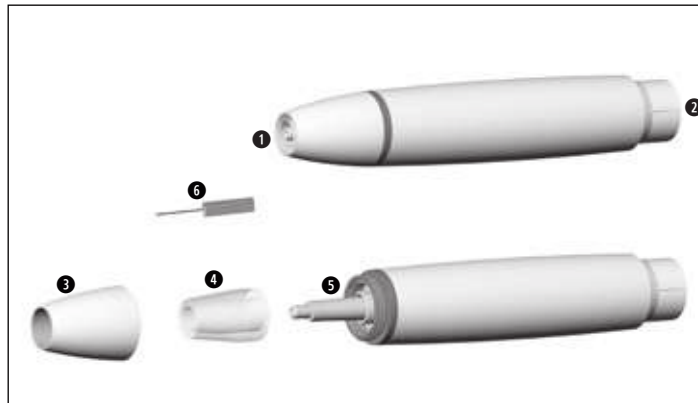
Hygiène et entretien avant la première utilisation



- > À la livraison, le dispositif médical n'est pas stérilisé.
- > L'emballage n'est pas stérilisable.

- > Nettoyez et désinfectez le dispositif médical, les inserts et la clé de changement d'insert.
- > Stérilisez le dispositif médical, les inserts et la clé de changement d'insert.

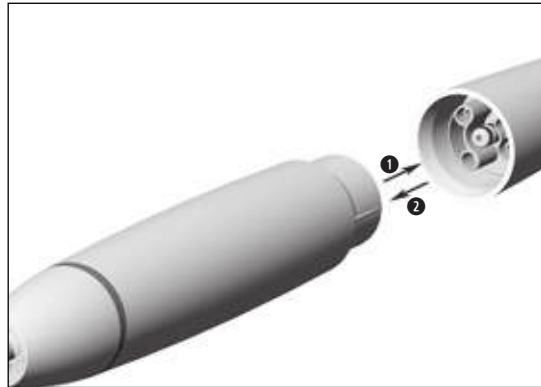
3. Description du produit



- ① Filetage
- ② Connexion pour cordon d'alimentation
- ③ Cupule
- ④ Guide d'onde optique
- ⑤ Faisceau de lumière
- ⑥ Déboucheur de spray

4. Mise en service

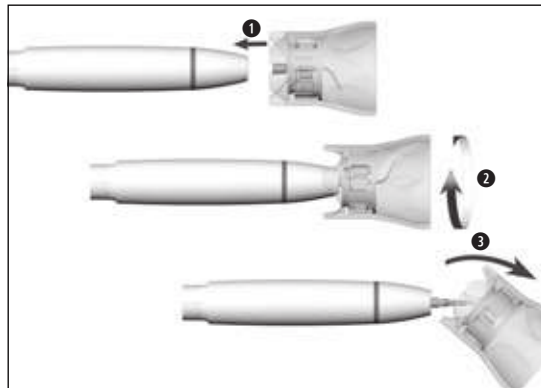
Connexion/Déconnexion




❶ Connectez le dispositif médical au cordon d'alimentation.

☞ Vérifiez le positionnement.


❷ Déconnectez le dispositif médical.

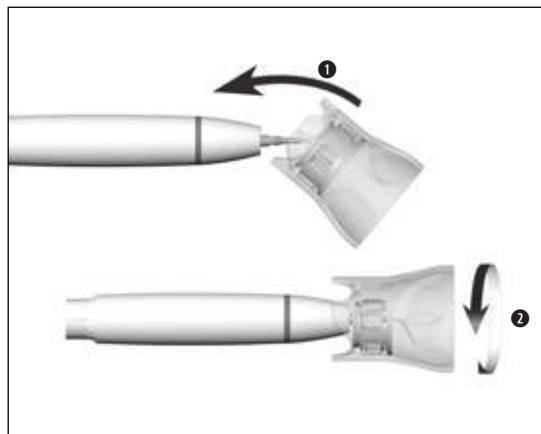
**Insertion de l'insert avec la clé de changement d'insert**

 Veillez à utiliser le système de filetage adapté (pièce à main, clé de changement d'insert et insert) !

- 1 Placez l'insert sur le filetage du dispositif médical.
- 2 Tournez la clé de changement d'insert jusqu'à ce que vous l'entendiez s'enclencher.
- 3 Retirez la clé de changement d'insert.

 Vérifiez sa bonne tenue.

 Exercez une pression sur l'insert d'env. 1 N (= 100 g) sur un objet solide afin de contrôler la capacité de résistance de l'insert.

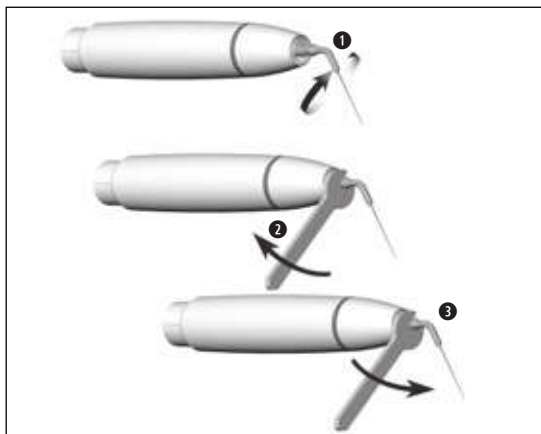


Déconnexion de l'insert avec la clé de changement d'insert

- 1 Connectez la clé de changement d'insert à l'insert.
- 2 Faites pivoter l'insert à l'aide de la clé de changement d'insert.



Laissez l'insert dans la clé de changement d'insert jusqu'au processus d'hygiène et d'entretien.



Insertion/Déconnexion de l'insert avec la clé plate

- 1 Placez l'insert sur le filetage du dispositif médical.
- 2 Vissez l'insert solidement.



Vérifiez sa bonne tenue.

- 3 Dévissez l'insert.

Test de fonctionnement



Ne maintenez pas le dispositif médical à hauteur des yeux !

- > Connectez le dispositif médical au cordon d'alimentation.
- > Insérez l'insert.
- > Mettez le dispositif médical en marche.



En cas de dysfonctionnement (par ex. vibrations, bruits inhabituels, échauffement, absence de liquide de refroidissement ou défaut d'étanchéité), **mettez immédiatement le dispositif médical hors service** et adressez-vous à un partenaire agréé Service Technique W&H.

5. Hygiène et entretien

Consignes générales



Respectez la législation, les directives, les normes et les prescriptions locales et nationales relatives au nettoyage, à la désinfection et à la stérilisation.



> Portez des vêtements, des lunettes, un masque et des gants de protection.



> Pour le séchage manuel, n'utilisez que de l'air comprimé filtré et exempt d'huile avec une pression maximale autorisée de 3 bars.

Produits de nettoyage et de désinfection



- > Suivez les remarques, instructions et avertissements du fabricant des produits de nettoyage et/ou de désinfection.
- > N'utilisez que des détergents prévus pour le nettoyage et/ou la désinfection de dispositifs médicaux en métal et plastique.
- > Les concentrations et temps d'action indiqués par le fabricant du produit de désinfection doivent être impérativement respectés.
- > Utilisez un produit de désinfection contrôlé et jugé efficace par la Verbund für Angewandte Hygiene e.V. (VAH = association d'hygiène appliquée), par la Österreichischen Gesellschaft für Hygiene, Mikrobiologie und Präventivmedizin (ÖGHMP = société autrichienne pour l'hygiène, la microbiologie et la médecine préventive), par la Food and Drug Administration (FDA = agence américaine des produits alimentaires et médicamenteux) et par l'Environmental Protection Agency (EPA = agence américaine de la protection environnementale).



Si les produits de nettoyage et de désinfection indiqués ne sont pas disponibles, la validation de sa procédure relève de la responsabilité de l'utilisateur.

Hygiène et entretien

Limitation du retraitement



La durée de vie et le fonctionnement du dispositif médical dépendent largement de la charge mécanique à l'usage et des effets chimiques du retraitement.

- > Envoyez les dispositifs médicaux usagés ou endommagés et/ou les dispositifs médicaux présentant des altérations matérielles à un partenaire agréé Service Technique W&H.

Cycles de retraitement



> Pour le dispositif médical W&H, nous recommandons une maintenance régulière après 500 retraitements ou un an.

- > Nous recommandons de remplacer la clé de changement d'insert après 250 cycles de retraitement.
- > Vérifiez l'usure des inserts (voir la carte fournie).

Hygiène et entretien

Premier traitement sur le lieu d'action



Nettoyez le dispositif médical immédiatement après chaque traitement, afin d'éliminer les résidus de liquides (par ex. sang, salive, etc.) et d'empêcher leur incrustation dans les pièces internes.

- > Faites fonctionner le dispositif médical pendant au moins 10 secondes à vide.
- > Prenez soin de laver profondément les orifices de sortie.

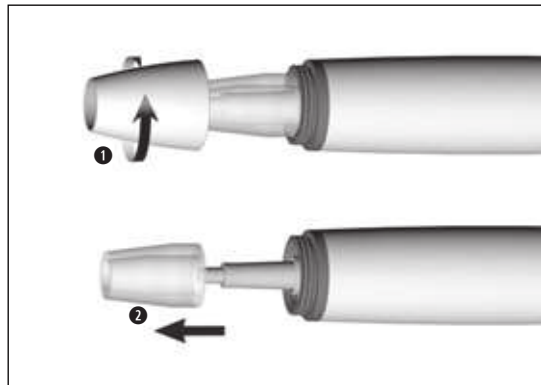


> Essuyez complètement le dispositif médical, l'insert et la clé de changement d'insert avec un produit de désinfection.

- > Déconnectez l'insert.
- > Déconnectez le dispositif médical.



Veillez noter que le produit de désinfection utilisé pendant le pré-traitement ne sert qu'à protéger les personnes et ne peut se substituer à l'étape de désinfection suivant le nettoyage.



Démontage du dispositif médical

- 1 Dévissez la cupule.
- 2 Déconnectez le guide d'onde optique.



N'immergez pas le dispositif médical et la clé de changement d'insert dans le désinfectant ou le bac à ultrasons !

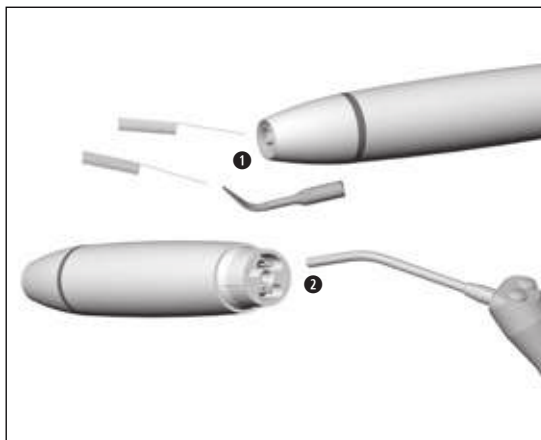


Nettoyez et désinfectez les inserts diamantés dans le bac à ultrasons.




La possibilité d'un nettoyage et d'une désinfection manuels efficaces de l'insert a été certifiée par un laboratoire de contrôle indépendant, lequel a utilisé le bac à ultrasons « Bandelin Type RK 100 CC » et le produit de nettoyage et de désinfection « StammopurDR8 » (société DR H Stamm, Berlin).

- > Nettoyez le dispositif médical à l'eau courante potable (< 35 °C / < 95 °F).
- > Rincez et brossez toutes les surfaces internes et externes.
- > Enlevez les résidus de liquide à l'air comprimé.




Nettoyage des buses de spray

- 1 Nettoyez avec précaution les orifices de sortie à l'aide du déboucheur de spray afin d'éliminer les saletés et les dépôts.

 Le déboucheur de spray peut être nettoyé en bac à ultrasons et/ou au moyen d'un thermodésinfecteur.

Nettoyage du canal du liquide de refroidissement

- 2 Débouchez le canal du liquide de refroidissement à l'air comprimé.

 Si les orifices de sortie ou les canaux du liquide de refroidissement sont bouchés, adressez-vous à un partenaire agréé Service Technique W&H.



28

Nettoyage du faisceau de lumière et du guide d'onde optique



Évitez de rayer le faisceau de lumière et le guide d'onde optique !

- ① Nettoyez le faisceau de lumière et le guide d'onde optique avec du liquide de nettoyage et un chiffon doux.
- ② Séchez le faisceau de lumière et le guide d'onde optique avec de l'air comprimé ou avec précaution au moyen d'un chiffon doux.



- > Après chaque nettoyage, effectuez un contrôle visuel.
- > Si le faisceau de lumière ou le guide d'onde optique est endommagé, n'utilisez pas le dispositif médical et adressez-vous à un partenaire agréé Service Technique W&H.

Hygiène et entretien

Désinfection manuelle



> W&H recommande la désinfection avec des lingettes.



La possibilité d'une désinfection manuelle efficace du dispositif médical, de l'insert et de la clé de changement d'insert a été certifiée par un laboratoire de contrôle indépendant, lequel a utilisé le produit de désinfection « mikroqid® AF wipes » [société Schülke & Mayr GmbH, Norderstedt].



W&H recommande d'effectuer le nettoyage et la désinfection mécaniques avec un thermo-désinfecteur.

- > Suivez les remarques, instructions et avertissements du fabricant du thermo-désinfecteur et des produits de nettoyage et/ou de désinfection.



La possibilité d'une désinfection mécanique efficace du dispositif médical, de l'insert et de la clé de changement d'insert a été certifiée par un laboratoire de contrôle indépendant, lequel a utilisé le laveur désinfecteur « Miele PG 8582 CD » (société Miele & Cie. KG, Gütersloh) et le produit de nettoyage « Dr. Weigert neodisher® MediClean forte » (Dr. Weigert GmbH & Co. KG, Hambourg) conformément à la norme ISO 15883.

- > Nettoyage à 55 °C (131 °F) – 5 minutes
- > Désinfection à 93 °C (200 °F) – 5 minutes

Nettoyage et désinfection mécaniques des inserts



Utilisez l'appareil Miele A 814.

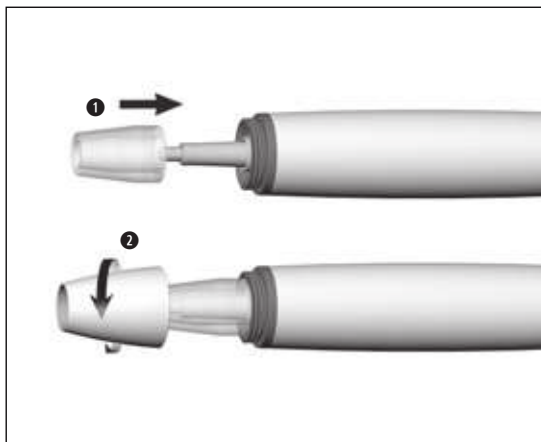


- > Vérifiez que le dispositif médical, l'insert et la clé de changement d'insert sont complètement secs à l'intérieur et à l'extérieur après le nettoyage et la désinfection.
- > Enlevez les résidus de liquide à l'air comprimé.

Contrôle



- > Après le nettoyage et la désinfection, vérifiez l'absence de dommages, de résidus de saletés visibles et d'altération des surfaces sur le dispositif médical, l'insert et la clé de changement d'insert.
- > Préparez à nouveau le dispositif médical, l'insert et la clé de changement d'insert s'ils sont encore encrassés.



Remontage du dispositif médical



Remontez le dispositif médical après le nettoyage et la désinfection.

- 1 Connectez le guide d'onde optique.
- 2 Vissez la cupule de la pièce à main.



Stérilisez le dispositif médical, l'insert et la clé de changement d'insert après le nettoyage et la désinfection.



Emballez le dispositif médical, l'insert et la clé de changement d'insert dans des sachets de stérilisation, en respectant les prérequis suivants :

- > Le sachet de stérilisation doit respecter les normes en vigueur en termes de qualité et d'utilisation et doit être adapté pour la procédure de stérilisation.
- > Le sachet de stérilisation doit être suffisamment grand pour le produit à stériliser.
- > Une fois en place, le sachet de stérilisation ne doit pas être sous tension.

Hygiène et entretien

Stérilisation



W&H préconise une stérilisation conforme à la norme EN 13060, EN 285 ou ANSI/AAMI ST79.



- > Suivez les remarques, instructions et avertissements du fabricant de stérilisateurs à vapeur d'eau.
- > Le programme sélectionné doit être adapté au dispositif médical.



- > Stérilisez l'insert uniquement dans la clé de changement d'insert.
Les inserts remplacés avec la clé plate font exception.

Cycles de stérilisation recommandés

- > Stérilisation à vapeur (type B, S, N)
- > Temps de stérilisation d'au moins 3 minutes à 134 °C (273 °F), 4 minutes à 132 °C (270 °F), 30 minutes à 121 °C (250 °F)
- > Température de stérilisation maximale 135 °C (275 °F)



La possibilité d'une stérilisation efficace du dispositif médical, de l'insert et de la clé de changement d'insert a été certifiée par un laboratoire de contrôle indépendant, lequel a utilisé le stérilisateur à vapeur d'eau LISA 517 B17L (W&H Sterilization S.r.l., Brusaporto [BG]), le stérilisateur à vapeur Systec VE-150 (Systec) et le stérilisateur à vapeur CertoClav MultiControl MC2-S09S273 (CertoClav GmbH, Traun).

“Dynamic-air-removal prevacuum cycle” (type B): température de 134 °C (273 °F) – 3 minutes*
température de 132 °C (270 °F) – 4 minutes*/**

“Steam-flush pressure-pulse cycle” (type S): température de 134 °C (273 °F) – 3 minutes*

“Gravity-displacement cycle” (type N): température de 121 °C (250 °F) – 30 minutes**

* EN 13060, EN 285, ISO 17665

** ANSI/AAMI ST55, ANSI/AAMI ST79

Avant la remise en service



- > Attendez que le dispositif médical soit parfaitement sec.
- > De l'humidité dans le dispositif médical peut provoquer un dysfonctionnement ! (Risque de court-circuit)
- > Attendez que l'insert, la clé de changement d'insert et la clé plate aient complètement refroidi. (Risque de brûlure)

Hygiène et entretien

Stockage



- > Stockez le produit stérile à l'abri de la poussière et de l'humidité.
- > La longévité du produit stérile dépend des conditions de stockage et du type d'emballage.

6. Remplacement des joints toriques du cordon d'alimentation



- ❶ Retirez les joints toriques.
- ❷ Mettez les nouveaux joints toriques en place à l'aide d'une pince.

 Changez toujours tous les joints toriques à la fois pour garantir l'étanchéité.

7. Service

Réparation et retour

En cas de dysfonctionnement, adressez-vous immédiatement à un partenaire agréé Service Technique W&H.
Les travaux de réparation et de maintenance doivent être exclusivement exécutés par un partenaire agréé Service Technique W&H.



> Assurez-vous que le dispositif médical a subi un processus de retraitement complet avant de le renvoyer.

8. Accessoires et pièces détachées W&H



N'utilisez que des accessoires et pièces détachées d'origine W&H ou des accessoires autorisés par W&H.
Fournisseur : partenaire W&H

08025210 Cupule de la pièce à main et 3 guides d'onde optique
00636901 Déboucheur de spray
02060203 Joint torique pour raccord du tuyau (1 pc)

9. Caractéristiques techniques

		PB-5 L, PB-5 L S, PB-5 L Q
Puissance d'émission maxi vers la pièce à main avec charge (ultrasons)	(W)	10
Fréquence (ultrasons)	(kHz)	22-35
Quantité de liquide de refroidissement min.	(ml/min)	0*/20
Quantité de liquide de refroidissement maxi	(ml/min)	50
Pression de l'eau	(bar)	1-6
Amplitude d'oscillation maxi (Tip 1U)	(mm)	0,2

* Pour les inserts ne nécessitant pas l'utilisation de liquide de refroidissement

Classification conformément au § 6 des définitions générales en matière de sécurité des appareils électriques médicaux selon CEI 60601-1/ANSI/AAMI ES 60601-1



Bloc d'application de type B (non approprié pour une application intracardiaque)

Indications de température

Température du dispositif médical côté utilisateur :	maxi 71 °C (159,8 °F)
Température du dispositif médical côté patient (zone avant du dispositif médical) :	maxi 50 °C (122 °F)
Température du dispositif médical côté patient (guide d'onde optique) :	maxi 48 °C (118,4 °F)
Température de la partie travaillante (insert) :	maxi 41 °C (105,8 °F)

Conditions ambiantes

Température de stockage et de transport :	-40 °C à +70 °C (-40 °F à +158 °F)
Humidité de l'air de stockage et de transport :	8 % à 80 % (relative), sans condensation
Température en fonctionnement :	+10 °C à +35 °C (+50 °F à +95 °F)
Humidité de l'air en fonctionnement :	15 % à 80 % (relative), sans condensation
Degré d'encrassement :	2
Catégorie de surtension :	II
Altitude d'utilisation :	jusqu'à 3 000 m au-dessus du niveau de la mer

10. Mise au rebut



Vérifiez que les pièces ne sont pas contaminées pendant la mise au rebut.



Respectez la législation, les directives, les normes et les prescriptions locales et nationales relatives à la mise au rebut.

- > Dispositif médical
- > Équipements électroniques usagés
- > Emballage

Conditions de garantie

Ce dispositif médical W&H a été soigneusement élaboré par des spécialistes hautement qualifiés. Des tests et des contrôles variés garantissent un fonctionnement impeccable. Nous attirons votre attention sur le fait que le maintien de notre obligation de garantie est directement lié au respect des instructions de la présente notice d'utilisation.

En tant que fabricant, W&H est responsable du matériel défectueux et des défauts de fabrication à compter de la date d'achat et pour une période de garantie de 24 mois. Les accessoires et les consommables (inserts, clé de changement d'insert, déboucheur de spray) sont exclus de la garantie.

Nous n'assumons aucune responsabilité en cas de dommages dus à une manipulation incorrecte ou bien suite à une réparation effectuée par un tiers non agréé par W&H !

L'ouverture des droits de garantie est soumise à la présentation du justificatif d'achat soit au fournisseur, soit à un partenaire agréé Service Technique W&H. L'exécution d'une prestation sous garantie ne rallonge pas la durée de celle-ci.

Garantie de **24** mois

Partenaires agréés Service Technique W&H

Visitez le site W&H sur Internet <http://wh.com>

Sous la rubrique « Service », vous trouverez les coordonnées des partenaires agréés Service Technique W&H.

Ou scannez le code QR.



Fabricant

W&H Dentalwerk Bürmoos GmbH
Ignaz-Glaser-Straße 53, 5111 Bürmoos, Austria

t +43 6274 6236-0, f +43 6274 6236-55
office@wh.com wh.com

Form-Nr. 51005 AFR
Rev. 001 / 03.02.2020
Sous réserve de modifications

Notice d'utilisation



CE
0297

Commande au pied

S-NW, S-N2, S-N1

Sommaire

Symboles	3
1. Introduction	8
2. Compatibilité électromagnétique (CEM)	10
3. Description du contenu	11
4. Consignes de sécurité	12
5. Montage/déconnexion de l'étrier	15
6. Commande au pied S-NW	16
Insertion/remplacement des piles	16
Remplacement du joint torique	17
Connexion/déconnexion du dongle CAN	18
Description du dongle CAN	19
Connexion/déconnexion du dongle SPI	20
Description du dongle SPI.....	21
Solution aux problèmes de couplage	22
7. Commande au pied S-N2/S-N1	23
8. Hygiène et entretien	24
9. Service	25
10. Accessoires et pièces détachées W&H	26
11. Caractéristiques techniques	27
12. Mise au rebut	29
Conditions de garantie	30
Partenaires agréés Service Technique W&H	31
Déclaration du fabricant	32

Symboles

dans la notice d'utilisation



AVERTISSEMENT !
(Au cas où des personnes
pourraient être blessées)



ATTENTION !
(Au cas où des objets
pourraient être endommagés)



Indications générales,
sans danger, ni pour les
êtres humains, ni pour les objets



Commande au pied

Symboles

sur la commande au pied S-NW



Marquage CE
suivi du numéro d'identification
de l'organisme notifié



Rayonnement
électromagnétique
non ionisant



Référence



Ne pas éliminer avec les
déchets ménagers



Compartment à piles fermé



Numéro de série



DataMatrix Code pour les
informations de produit
avec UDI (Unique Device
Identification)



Compartment à piles ouvert



Date de fabrication



Fabricant



Appareil de la classe AP



Dispositif médical



Homologation UL
pour les composants reconnus
au Canada et aux États-Unis

Symboles

Symboles d'émission radio sur la commande au pied S-NW



007 - AB0103

GITEKI (MIC) – Japon



ANATEL
01237-16-03402

ANATEL – Brésil

Contains FCC ID: QQQBLE113
Contains IC: 5123A-BGTBLE113

FCC / IC – États-Unis/Canada

Complies with
IMDA Standards
DA103787

IMDA – Singapour*

* Symbole uniquement dans la notice d'utilisation



NCC – Taïwan

S-NW : CCAH19LP2780T2
Dongle CAN : CCAH19LP2790T5
Dongle SPI : CCAH19LP2800T8



RCM – Australie/Nouvelle-Zélande



IC – Corée du Sud

KCC-CRM-BGT-BLE113

Symboles

sur la commande au pied S-N2/S-N1



Marquage CE suivi du numéro d'identification de l'organisme notifié



Référence



Fabricant



Ne pas éliminer avec les déchets ménagers



Numéro de série



Dispositif médical



DataMatrix Code pour les informations de produit avec UDI (Unique Device Identification)



Date de fabrication




Appareil de la classe AP



Homologation UL pour les composants reconnus au Canada et aux États-Unis

Symboles

sur l'emballage

 Marquage CE suivi du numéro d'identification de l'organisme notifié



DataMatrix Code pour les informations de produit avec UDI (Unique Device Identification)



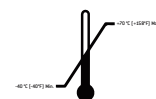
Haut



Structure des données conformément à Health Industry Bar Code



Fragile



Limitation de température



Protéger de l'humidité



Limitation d'humidité de l'air



Symbole « Le point vert » –
Duales System Deutschland GmbH



Attention ! D'après la législation fédérale américaine, la vente de ce produit n'est autorisée que par ou sur ordre d'un chirurgien-dentiste, d'un médecin, d'un vétérinaire ou d'un autre professionnel de la médecine avec une homologation dans l'État fédéral dans lequel il pratique et souhaite utiliser le produit ou permettre son utilisation.



Symboles de la société RESY OfW GmbH pour le marquage des emballages de transport et des suremballages recyclables en papier et en carton.

1. Introduction



Pour votre sécurité et celle de vos patients

Cette notice d'utilisation vous explique comment manipuler votre dispositif médical. Cependant, nous attirons votre attention sur le fait qu'il peut exister des situations comportant de réels dangers. Votre sécurité, la sécurité de votre équipe et celle de vos patients est notre priorité.



Suivez les consignes de sécurité.

Domaine d'application

Commande au pied permettant d'utiliser les dispositifs médicaux électriques.



Une utilisation inadéquate peut endommager la commande au pied et par conséquent faire courir de dangereux risques au patient, à l'utilisateur et aux tierces personnes.

Qualification de l'utilisateur

La commande au pied a été conçue et développée pour la catégorie professionnelle des dentistes, hygiénistes dentaires, employé(e)s spécialisé(e)s dans la médecine dentaire (prophylaxie) et assistant(e)s spécialisé(e)s dans la médecine dentaire.

Introduction

W&H déclare par la présente que le dispositif médical est conforme à la directive 2014/53/UE (RED).

Le texte complet de la déclaration de conformité UE est disponible à l'adresse Internet suivante <https://wh.com>

Responsabilité du fabricant

La responsabilité du fabricant est engagée dans le cas de conséquences imputables à la sécurité, à la fiabilité et aux performances de la commande au pied uniquement si les consignes suivantes ont été respectées :

- > La commande au pied doit être utilisée conformément aux instructions de cette notice d'utilisation et à celles de la notice d'utilisation de l'unit d'entraînement correspondant.
- > La commande au pied ne contient pas de pièces réparables par l'utilisateur.
- > Les modifications ou réparations doivent être exécutées exclusivement par un partenaire agréé Service Technique W&H (voir page 31).
- > L'ouverture sans autorisation de la commande au pied annule toute garantie ou revendication en matière de garantie.

La commande au pied doit être utilisée uniquement avec le boîtier de commande fourni.

Une utilisation inappropriée, l'assemblage, la modification ou la réparation non autorisés du dispositif médical, le non-respect de nos consignes ou l'utilisation d'accessoires et de pièces détachées non autorisés par W&H nous dégagent de toute obligation de garantie ou autres réclamations.



Tout incident grave survenant dans le cadre de l'utilisation du dispositif médical doit être signalé au fabricant ainsi qu'aux autorités compétentes !

2. Compatibilité électromagnétique (CEM)



Les appareils électriques médicaux sont soumis à certaines mesures de précaution concernant la CEM et doivent être installés et mis en service conformément aux indications relatives à la CEM incluses.

W&H ne garantit la conformité de l'appareil aux directives relatives à la CEM qu'en cas d'utilisation d'accessoires et de pièces de rechange W&H d'origine. L'utilisation d'accessoires et de pièces de rechange non autorisés par W&H peut accroître l'émission d'interférences électromagnétiques ou réduire la résistance aux interférences électromagnétiques.

Dispositifs de communication HF

Les appareils de communication HF portatifs (appareils radio, accessoires tels que câble d'antenne ou antennes externes inclus) ne doivent pas être utilisés à une distance inférieure à 30 cm (12 pouces) du dispositif médical. Le non-respect de cette consigne peut entraîner une réduction des performances du dispositif médical.

Le dispositif médical peut être endommagé par d'autres appareils, même si ces derniers répondent aux exigences en vigueur en termes d'émissions du CISPR (Comité international spécial des perturbations radioélectriques).

Éviter toute utilisation du dispositif médical à proximité immédiate d'autres appareils ou en les empilant, qui pourrait entraîner un dysfonctionnement. Si cela s'avérait toutefois nécessaire, il convient d'examiner le dispositif médical et les autres appareils pour vérifier leur bon fonctionnement.

Le dispositif médical ne convient pas à une utilisation à proximité d'appareils chirurgicaux HF.

3. Description du contenu

Commande au pied	avec dongle	Compatible avec le boîtier de commande*
S-NW, REF 30264000 S-NW, REF 30264003	REF 07759700	SI-1010/SI-1015/SI-1023, M-UK1010/ M-UK1015/M-UK1023, SA-430 M/SA-435 M Solution « built-in » (module intégré) – à déterminer avec l'assembleur du système
S-NW, REF 30264001	REF 07795800	SA-320, SA-310, SI-915/SI-923 (REF 16929000/16929001)
S-N2, REF 30285000 S-N2, REF 30285002		SI-1010/SI-1015/SI-1023, SI-915/SI-923 (REF 30286xxx, 30287xxx) M-UK1023, M-UK1010/M-UK1015, SA-430 M/SA-435 M Solution « built-in » (module intégré) – à déterminer avec l'assembleur du système
S-N1, REF 05046200		SI-915/SI-923 (REF 009001xx)
S-N1, REF 06202400		SA-310 SI-915/SI-923 (REF 16929000/16929001)
S-N1, REF 07004400		SA-320
S-N1, REF 06382200		PA-115/PA-123
Étrier, REF 04653500		Pour toutes les commandes au pied répertoriées

Commande au pied S-NW
3 piles jetables de type AA / Mignon / LR6 / 1,5 V

* non fourni

4. Consignes de sécurité

Généralités



- > Avant la première mise en service, stockez la commande au pied pendant 24 h à température ambiante.
- > Avant chaque utilisation, vérifiez le bon état de la commande au pied et la bonne tenue de ses pièces.
- > Ne faites pas fonctionner la commande au pied si elle est endommagée.
- > Remplacez la commande au pied dès que la résistance diminue.
- > Ne touchez jamais le patient et les contacts électriques du dispositif médical en même temps.

> Le ressort de contact ESD au bas de la commande au pied doit toucher le sol pendant l'utilisation.



ESD est l'abréviation de « Electro Static Discharge » (décharge électrostatique).



L'utilisation de la commande au pied est autorisée dans les zones à risque d'explosion (AP).



Risques liés aux champs électromagnétiques

Le fonctionnement des systèmes implantables, comme les stimulateurs cardiaques et les défibrillateurs cardiaques implantables (DCI), peut être affecté par les champs électriques, magnétiques et électromagnétiques.

- > Avant d'utiliser le dispositif médical, demandez aux patients et aux utilisateurs s'ils portent des systèmes implantés et vérifiez l'utilisation.
- > Effectuez une analyse risques-avantages.
- > Tenez le dispositif médical éloigné des systèmes implantés.
- > Prenez des mesures d'urgence adaptées et réagissez immédiatement aux changements d'état de santé.
- > Les symptômes, tels qu'une accélération du rythme cardiaque, un pouls irrégulier et des vertiges, reflètent des problèmes liés à un stimulateur cardiaque ou un DCI.



Maintenez la touche orange/centrale enfoncée pour basculer entre plusieurs boîtiers de commande/applications.



Piles jetables

- > Remplacez les piles jetables dès que vous y êtes invité (symbole de la batterie affiché à l'écran ou LED sur le dongle).
- > Remplacez les piles uniquement hors de la zone à risque d'explosion.
- > Avant et après chaque traitement, contrôlez le symbole de la batterie affiché à l'écran.



- > Mettez au rebut les piles jetables défectueuses ou usagées immédiatement et conformément à la réglementation en les remettant à un organisme de collecte. Ne jetez pas les piles avec les ordures ménagères.

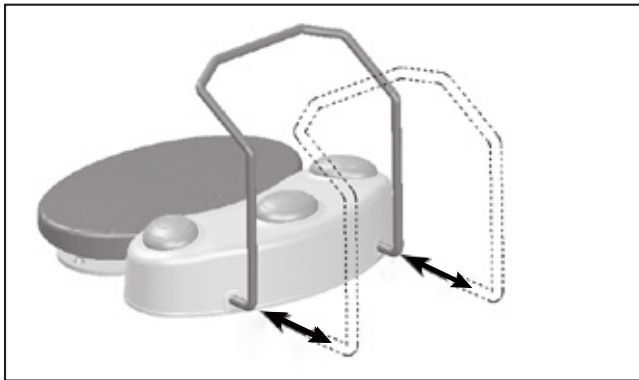


- > Utilisez uniquement des piles jetables de qualité supérieure de type AA / Mignon / LR6 / 1,5 V. Risque d'explosion en cas d'utilisation d'un type de pile incorrect.
- > N'utilisez pas en même temps des piles jetables neuves, anciennes ou de types différents.
- > N'utilisez pas des piles rechargeables.
- > Lorsque vous insérez les piles jetables, respectez la polarité.
- > Vérifiez l'état du joint torique du couvercle du compartiment à piles. Remplacez immédiatement un joint torique défectueux ou non étanche.
- > Prévoyez toujours des piles de rechange.



- Les piles jetables peuvent causer des dommages en cas de fuite ou de corrosion.
- > Retirez les piles jetables si vous n'utilisez pas la commande au pied pendant une durée prolongée.
- > Respectez les consignes de sécurité du fabricant de la pile.

5. Montage/déconnexion de l'étrier



Montage/déconnexion de l'étrier

- > Insérez l'étrier jusqu'en butée.
- > Retirez l'étrier.

6. Commande au pied S-NW

Insertion/remplacement des piles

Ouverture du compartiment à piles



❶ Ouvrez le compartiment à piles.



Attention aux symboles !

Retrait des piles



❷ Tirez la bandelette rouge et retirez les piles.

Insertion des piles



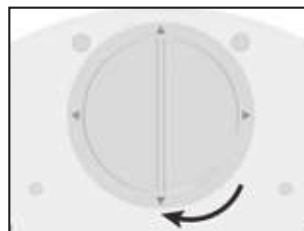
Placez la bandelette rouge avant d'insérer les piles.

❸ Insérez les piles.



Respectez la polarité !

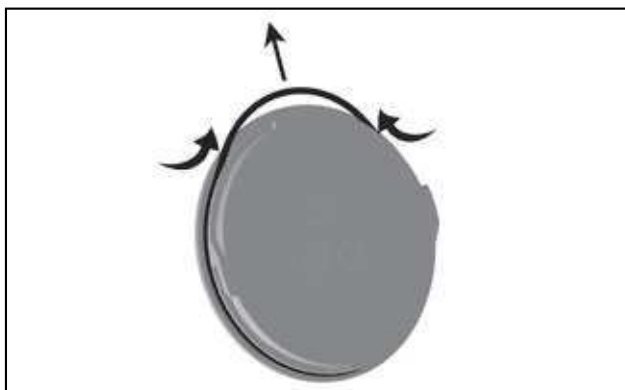
Verrouillage du compartiment à piles



❹ Verrouillez le compartiment à piles.

Commande au pied S-NW

Remplacement du joint torique



N'utilisez pas d'outil coupant !

- ➊ Pressez fortement le joint torique entre le pouce et l'index pour former une boucle.
- ➋ Retirez le joint torique.
- ➌ Remettez soigneusement le nouveau joint torique en place.

Connexion du dongle CAN



❶ Connectez le dongle CAN.



Vérifiez le positionnement !

Déconnexion du dongle CAN




❷ Appuyez sur l'ergot latéral et déconnectez le dongle CAN.

Commande au pied S-NW

Description du dongle CAN

Dongle CAN activé

-  Icône visible sur l'écran
- > Dongle CAN connecté
 - > Boîtier de commande sous tension
 - > Commande au pied actionnée



Couplage (pairage)

- > La commande au pied S-NW et le dongle CAN sont couplés à la livraison !
- > Si le couplage est inactif, activez-le sur le boîtier de commande (voir la notice d'utilisation de l'Implantmed/l'assembleur du système) et suivez les instructions.
- > Appuyez en même temps et pendant au moins trois secondes sur les touches orange/centrale et verte/gauche de la commande au pied S-NW.

Suppression du couplage (pairage)

Appuyez en même temps et pendant au moins trois secondes sur les trois touches de la commande au pied S-NW.

Basculement entre plusieurs boîtiers de commande


Appuyez sur la touche orange/centrale pendant 3 secondes.

Changement d'application

Appuyez sur la touche orange/centrale pendant 3 secondes, jusqu'à ce qu'un signal sonore retentisse.

Connexion/déconnexion du dongle SPI



 Vérifiez le positionnement !

❶ Connectez le dongle SPI ou déconnectez-le du boîtier de commande.



❷ Fixez le dongle SPI à la potence ou déconnectez-le de la potence.

Commande au pied S-NW

Description du dongle SPI

Vert– Dongle SPI activé

La LED s'allume lorsque le dongle SPI est connecté et le boîtier de commande est sous tension.

Orange– Pile

La LED clignote lorsque les piles de la commande au pied doivent être remplacées.

Bleu– Couplage (pairage)



La commande au pied S-NW et le dongle SPI sont couplés à la livraison !

Si le couplage est actif : la LED clignote

Si le couplage est inactif :

- ① Appuyez sur le bouton du dongle SPI pendant 4 secondes.
- ② La LED clignote. Le dongle SPI est en mode couplage pendant 30 secondes.
- ③ Appuyez en même temps et pendant au moins trois secondes sur les touches verte et orange de la commande au pied S-NW.
- ④ La LED clignote trois fois si le couplage a réussi.

Suppression du couplage (pairage)

Appuyez en même temps et pendant au moins trois secondes sur les touches verte, orange et jaune de la commande au pied S-NW.

Basculement entre plusieurs boîtiers de commande

Appuyez sur la touche orange/centrale pendant 3 secondes.

Commande au pied S-NW

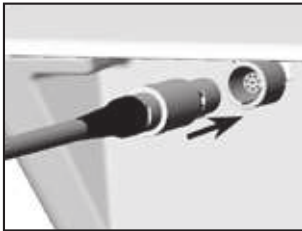
Solution aux problèmes de couplage


- > Vérifiez la connexion du dongle
- > Retirez les objets métalliques entre la commande au pied, le boîtier de commande et le dongle.
- > Modifiez la position de la commande au pied.
- > Éliminez les éventuelles sources d'interférences (par ex. moteurs à collecteurs, téléphones portables, appareils radio, réseau local sans fil, etc.)
- > Supprimez le couplage (pairage) et coupez à nouveau.
- > Retirez les piles et remettez-les en place.

Si le problème de couplage ne peut être résolu à l'aide des solutions proposées, adressez-vous à un partenaire agréé Service Technique W&H.

7. Commande au pied S-N2/S-N1

Connexion/déconnexion



 Vérifiez le positionnement !

- 1 Connectez la commande au pied S-N2/S-N1 ou déconnectez la commande au pied du boîtier de commande.

8. Hygiène et entretien

Consignes générales



Respectez la législation, les directives, les normes et les prescriptions locales et nationales relatives au nettoyage.



> Portez des vêtements, des lunettes, un masque et des gants de protection.



> La commande au pied est étanche et peut être essuyée.

> La commande au pied n'est pas adaptée à un traitement mécanique dans un laveur désinfecteur, ni à la stérilisation.



> Nettoyez régulièrement le ressort de contact ESD au bas de la commande au pied.

9. Service



Révision

Il est nécessaire d'effectuer un contrôle régulier et répété du fonctionnement et de la sécurité du dispositif médical, au moins une fois tous les trois ans ou plus fréquemment si la loi l'impose.

Le contrôle régulier porte sur le dispositif médical complet et doit être exécuté uniquement par un partenaire agréé Service Technique.

Réparation et retour

En cas de dysfonctionnement, adressez-vous immédiatement à un partenaire agréé Service Technique W&H.

Les travaux de réparation et de maintenance doivent être exclusivement exécutés par un partenaire agréé Service Technique W&H.



- > Utilisez l'emballage d'origine pour les retours !
- > Commande au pied S-NW : retirez les piles.

10. Accessoires et pièces détachées W&H



N'utilisez que des accessoires et pièces détachées d'origine W&H ou des accessoires autorisés par W&H.

Fournisseur : partenaire W&H (lien : <https://www.wh.com>)



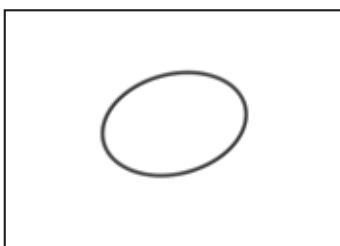
07759700
Dongle CAN



07795800
Dongle SPI



04653500
Étrier pour commande au pied



07823400
Joint torique

11. Caractéristiques techniques

Commande au pied	S-NW	S-N2/S-N1
Alimentation électrique :	3 piles jetables Type AA / Mignon / LR6 / 1,5 V	–
Dimensions en mm (hauteur x largeur x profondeur) :	154 x 202 x 210	156 x 207 x 206
Poids en kg :	1,2	1,3

Bande de fréquence :	Bande ISM 2,4 GHz (2,402 – 2,480 GHz)
Puissance de transmission :	Classe 3:1 mW (0 dBm)
Modulation :	GFSK
Canaux :	40 canaux avec largeur de bande 2 MHz

Conditions ambiantes	
Température de stockage et de transport :	-40 °C à +70 °C (-40 °F à +158 °F)
Humidité de l'air de stockage et de transport :	8 % à 80 % (relative), sans condensation
Température en fonctionnement :	+10 °C à + 40 °C (+50 °F à +104 °F)
Humidité de l'air en fonctionnement :	15 % à 80 % (relative), sans condensation

Caractéristiques techniques

Classification conformément au paragraphe 6 des définitions générales en matière de sécurité des appareils électriques médicaux selon CEI 60601-1 / ANSI/AAMI ES 60601-1



L'utilisation de S-NW/S-N2/S-N1 est autorisée dans les zones à risque d'explosion.



S-NW/S-N2/S-N1 sont étanches conformément à IPX8, profondeur d'immersion 1 m, 1 heure (étanchéité selon CEI 60529)

Degré d'encrassement : 2
Altitude d'utilisation : jusqu'à 3 000 m au-dessus du niveau de la mer

12. Mise au rebut



Vérifiez que les pièces ne sont pas contaminées pendant la mise au rebut.



Respectez la législation, les directives, les normes et les prescriptions locales et nationales relatives à la mise au rebut.

- > Dispositif médical
- > Équipements électroniques usagés
- > Emballage

Conditions de garantie

Ce produit W&H a été soigneusement élaboré par des spécialistes hautement qualifiés. Des tests et des contrôles variés garantissent un fonctionnement impeccable. Nous attirons votre attention sur le fait que le maintien de notre obligation de garantie est directement lié au respect des instructions de la présente notice d'utilisation.

En tant que fabricant, W&H est responsable du matériel défectueux et des défauts de fabrication à compter de la date d'achat et pour une période de garantie de 24 mois. Les accessoires et les consommables (piles, joint torique, étrier pour la commande au pied) sont exclus de la garantie.

Nous n'assumons aucune responsabilité en cas de dommages dus à une manipulation incorrecte ou bien suite à une réparation effectuée par un tiers non agréé par W&H !

L'ouverture des droits de garantie est soumise à la présentation du justificatif d'achat soit au fournisseur, soit à un partenaire agréé Service Technique W&H. L'exécution d'une prestation sous garantie ne rallonge pas la durée de celle-ci.

Garantie de **24** mois

Partenaires agréés Service Technique W&H

Visitez le site W&H sur Internet <http://wh.com>

Sous la rubrique « Service », vous trouverez les coordonnées des partenaires agréés Service Technique W&H.

Ou scannez le code QR.



Déclaration du fabricant

Déclaration du fabricant

Compatibilité électromagnétique (CEM)

AVERTISSEMENT Utilisation de cordons, de boîtes d'alimentation et d'accessoires non conformes à la spécification du fabricant peut entraîner le niveau de perturbations émis/réçus au-dessus des limites autorisées. Utilisez que des accessoires d'origine Wälchli.

Conditions et accessoires	Longueur	Préférence
Commande au pied S-N2	2,85 m	Fabricant Wälchli REF. 30253001
Commande au pied S-N1	2,85 m	Fabricant Wälchli REF. 06013200
Commande au pied S-N1	2,85 m	Fabricant Wälchli REF. 06013200
Commande au pied S-N1	2,85 m	Fabricant Wälchli REF. 06013200
Commande au pied S-N1	2,85 m	Fabricant Wälchli REF. 06013200
Commande au pied S-N1	2,85 m	Fabricant Wälchli REF. 06013200
Commande au pied S-NW	—	Fabricant Wälchli REF. 30253001
Double SPI	0,5 m	Fabricant Wälchli REF. 07716500
Double CAN	—	Fabricant Wälchli REF. 07716700

Utilisez l'appareil à un endroit sûr à une distance raisonnable d'appareils émetteurs des signaux parasites électriques et magnétiques. Si l'utilisation de l'appareil à proximité immédiate d'autres appareils ou dans un support approprié s'avère nécessaire, veuillez au bon fonctionnement du système.


Resistance aux interférences électromagnétiques (tableau 2, CEI 60601-1-2:2007)

Cet appareil est homologué pour une utilisation dans un environnement électromagnétique spécifique. Le client ou l'utilisateur de l'appareil doit s'assurer qu'il est utilisé dans un environnement électromagnétique conforme à la description suivante.

Verification de la résistance aux interférences	CEI 60601-1 Niveau (3 ^e ed.)	CEI 60601-1 Niveau (4 ^e ed.)	Niveau de conformité	Environnement électromagnétique - Descriptions
Charge électrostatique norme CEI 61000-4-2	Contact à 1 kV Air à 8 kV	Contact à 8 kV Air à 15 kV	Contact à 8 kV Air à 15 kV	Le sol doit être en bois, en béton ou en pierre. Les appareils doivent être maintenus à une hauteur relative de l'air doit être de 30 % au moins.
Interférences électriques transitoires reproductibles selon la norme CEI 61000-4-4	± 2 kV pour les lignes d'alimentation ± 1 kV pour les lignes d'entrées Taux de répétition 5 kHz	± 2 kV pour les lignes d'alimentation ± 1 kV pour les lignes d'entrées Taux de répétition 100 kHz	± 2 kV pour les lignes d'alimentation ± 1 kV pour les lignes d'entrées Les deux taux de répétition	La qualité de la tension d'alimentation secteur doit répondre aux exigences d'un environnement commercial ou hospitalier type.
Coups de choc (surintensités) selon la norme CEI 61000-4-5	Tension symétrique à 1 kV Tension de mode commun à 2 kV	Tension symétrique à 1 kV Tension de mode commun à 2 kV	Tension symétrique à 1 kV Tension de mode commun à 2 kV	La qualité de la tension d'alimentation secteur doit répondre aux exigences d'un environnement commercial ou hospitalier type.
Chutes de tension, interruptions de source d'énergie et variations de tension des lignes d'entrée secteur selon la norme CEI 61000-4-11	0 % U _n - 1 cycle 40 % U _n - 1 cycle (80 % chute de U _n) pour 5 cycles 70 % U _n - 1 cycle (20 % chute de U _n) pour 25 cycles 4-5 % U _n - P-95 % chute de U _n pour 5 s	0 % U _n - 1 cycle 70 % U _n - 1 cycle et 0 % U _n - 250/000 * cycles	0 % U _n - 1 cycle 70 % U _n - 1 cycle et 0 % U _n - 250/000 * cycles	La qualité de la tension d'alimentation secteur doit répondre aux exigences d'un environnement commercial ou hospitalier type. En cas d'utilisation prolongée du produit ou d'interruption de l'alimentation secteur, le produit doit être réaccordé à un onduleur ou à une batterie.
Champs magnétiques pour une fréquence d'alimentation (50/60 Hz) selon la norme 61000-4-8	30 A/m	30 A/m	30 A/m	Les champs magnétiques d'une fréquence d'alimentation doivent présenter des niveaux caractéristiques d'une application dans un environnement commercial ou hospitalier.

Remarque : représente la tension alternative du réseau avant application du niveau d'essai.
* 25/20 125/0000 correspond à des cycles à 50/60 Hz.

Déclaration du fabricant

Vérification de la résistance aux interférences	CEI 60601-1 Niveau (3 ^e éd.)	CEI 60601 Niveau (4 ^e éd.)	Niveau de conformité	Environnement électromagnétique - Directives
Perturbations HF par les cordons selon la norme CEI 61000-4-6	3 V _{rms} 150 kHz à 80 MHz	3 V _{rms} 150 kHz à 80 MHz 6 V _{rms} en bande de fréquence ISM* entre 0,15 MHz et 80 MHz	6 V _{rms}	La distance entre des appareils de communication HF portatifs ou mobiles et les pièces du produit, du cordon compris, ne doit pas être inférieure à la distance de protection recommandée, calculée d'après l'équation applicable à la fréquence d'émission. Distance de protection recommandées : d = 1,2Np pour 80 MHz à 800 MHz d = 2,3Vp pour 800 MHz à 2,5 GHz
Perturbations HF émises selon la norme CEI 61000-4-3	3 V/m 80 MHz à 2,5 GHz	10 V/m 80 MHz à 2,7 GHz	10 V/m	Id, P représente la puissance de sortie nominale de l'émetteur en watts (W) conformément aux indications du fabricant de l'émetteur; et d représente la distance recommandée en mètres (m). L'intensité du champ d'un émetteur HF fixe déterminé par contrôle de site électromagnétique ne doit pas dépasser 10 µW/m ² dans chaque gamme de fréquence.  Des perturbations peuvent apparaître à proximité immédiate d'appareils présentant ce symbole.
<p>Remarque 1 : pour 80 MHz ou 900 MHz, la gamme de fréquence la plus élevée s'applique.</p> <p>Remarque 2 : ces directives peuvent ne pas être valables pour toutes les situations. La diffusion d'ondes électromagnétiques dans les perturbation par l'usage de la technologie et la présence de bâtiments, d'objets, de personnes ou d'animaux.</p> <p>* Cet bande ISM (en anglais - Industrial, Scientific and Medical) est divisée en bandes de fréquences de 13,553 MHz à 13,567 MHz; 26,987 MHz à 27,203 MHz et 40,000 MHz à 40,700 MHz, dont de 6,765 MHz à 6,795 MHz, 7,11 MHz à 10,1 MHz, 14,1 MHz à 14,2 MHz, 14,2 MHz à 14,4 MHz, 14,4 MHz à 14,6 MHz, 5,3 MHz à 5,4 MHz, 7 MHz à 7,1 MHz, 28,0 MHz à 29,7 MHz et 50,0 MHz à 54,0 MHz.</p> <p>* The requirements (intensity of the field of the transmitter fixed, but that the stations of base de radiotéléphone (téléphones sans fil ou mobiles) ou les stations radio mobiles, les émetteurs radio amateurs, les émetteurs de radio AM et FM ou les émetteurs de télévision, ne peut être calculée avec une précision absolue. Pour déterminer les champs électromagnétiques générés par des émetteurs HF fixes, il convient de réaliser une inspection électromagnétique du site. Si l'intensité du champ mesurée sur le site où l'appareil est utilisé dépasse l'intensité du champ HF autorisée conformément à comment d'examiner l'appareil. Des mesures additionnelles, par ex. un réajustement ou un changement d'emplacement de l'appareil, peuvent s'avérer nécessaires.</p> <p>* Dans la gamme de fréquences comprises entre 150 kHz et 80 MHz, l'intensité de champ doit être inférieure à 3 V/m.</p>				

Déclaration du fabricant

Résistance aux interférences des champs électromagnétiques à haute fréquence à proximité immédiate d'appareils de communication sans fil (tableau 9, CEI 60601-1-2:2014)

Fréquence d'essai (MHz)	Bande de fréquence ⁽¹⁾ (MHz)	Service radio ⁽¹⁾	Modulation ⁽¹⁾	Puissance maximale (W)	Distance (m)	NIVEAU D'ESSAI DE LA RÉSISTANCE AUX INTERFÉRENCES	
						5	5
365	360 – 390	TETRA 400	Modulation d'impulsions ⁽¹⁾ 18 Hz	1,8	0,3	27	
450	430 – 470	GMRG 460, FRS 460	FM ⁽¹⁾ ± 5 kHz Amplitude 1 kHz, bande	2	0,3	28	
710							
745	704 – 787	Bande LTE 13, 17	Modulation d'impulsions ⁽¹⁾ 217 Hz	0,2	0,3	9	
760							
810							
870	800 – 960	GSM 800/900, TETRA 800, DECT 800, COMA 860, bande LTE 5	Modulation d'impulsions ⁽¹⁾ 18 Hz	2	0,3	28	
930							
1 720							
1 845	1 700 – 1 960	GSM 1800, COMA 1800, GSM 1900, DECT, bande LTE 1, 3, 4, 26, UMTS	Modulation d'impulsions ⁽¹⁾ 217 Hz	2	0,3	28	
1 970							
2 450	2 400 – 2 570	Bluetooth, Wi-Fi, 802.11 b/g/n, RFID 2450, bande LTE 7	Modulation d'impulsions ⁽¹⁾ 217 Hz	2	0,3	28	
5 240							
5 500	5 100 – 5 800	Wi-Fi 802.11 a/n	Modulation d'impulsions ⁽¹⁾ 217 Hz	0,2	0,3	9	
5 785							

REMARQUE: Si nécessaire, il est possible de réduire la distance entre l'émission émettrice et l'appareil à 1 m pour atteindre le niveau d'essai de la résistance aux interférences. La distance d'essai de 1 m est autorisée par la norme CEI 61000-4-3.

⁽¹⁾ Pour certains services radio, seules les fréquences pour la connexion radio d'un appareil de communication mobile à la station de base (en anglais: uplink) sont mentionnées dans le tableau.

⁽²⁾ Le support doit être modulé avec un signal carré pour un rapport cyclique de 50 %.

⁽³⁾ Il est possible d'utiliser une modulation d'impulsions avec un rapport cyclique de 50 % à 16 Hz à la place de la modulation de fréquence (FSK), car outre la modulation réelle, elle peut également représenter le pire des cas.

Déclaration du fabricant

Distances de protection recommandées entre des appareils de communication HF portatifs ou mobiles et l'appareil (tableau 6, CEI 60601-1-2:2007)

Cet appareil est prévu pour une utilisation dans un environnement électromagnétique où les perturbations HF émisses font l'objet d'un contrôle. Le client ou l'utilisateur de l'appareil peut contribuer à éliminer les interférences électromagnétiques en maintenant une distance minimale entre les appareils de communication (émetteurs) HF portatifs et mobiles et l'appareil, conformément aux recommandations suivantes, adaptées à la puissance et à la fréquence de sortie maxi de l'appareil de communication.

Puissance nominale maximale de l'émetteur en watts (W)	Distance de protection dépendant de la fréquence de l'émetteur en mètres (m)		
	150 MHz à 80 MHz d = 1,2√P	80 MHz à 800 MHz d = 1,2√P	800 MHz à 2,5 GHz d = 2,3√P
0,01	0,12	0,12	0,23
0,1	0,38	0,38	0,73
1	1,2	1,2	2,3
10	3,8	3,8	7,3
100	12	12	23

Pour les émetteurs dont la puissance de sortie maxi n'est pas mentionnée ci-dessus, la distance de protection recommandée d en mètres (m) peut être calculée à partir de l'équation applicable à la fréquence de l'émetteur, ou P représente la puissance de sortie nominale de l'émetteur en watts (W) stipulée par le fabricant de l'émetteur.

Remarque 1 : pour 80 MHz ou 800 MHz, la gamme de fréquence la plus élevée s'applique.

Remarque 2 : ces directives peuvent ne pas être valables pour toutes les situations. La diffusion d'ondes électromagnétiques est perturbée par l'absorption et la réflexion de bâtiments, d'objets, de personnes ou d'animaux.

Émission électromagnétique (tableau 1, CEI 60601-1-2:2007)

Cet appareil est homologué pour une utilisation dans un environnement électromagnétique spécifique. Le client ou l'utilisateur de l'appareil doit s'assurer qu'il est utilisé dans un environnement électromagnétique conforme à la description suivante.

Mesure des émissions	Conformité	Environnement électromagnétique – Directives
Émissions HF selon CISPR 11	Groupe 1	Cet appareil utilise de l'énergie HF uniquement pour ses fonctions internes. Les émissions HF sont donc très réduites et toute perturbation d'autres appareils électroniques situés à proximité est improbable. Une distance minimale de 30 cm est néanmoins recommandée.
Émissions HF selon CISPR 11	Classe B	Cet appareil est homologué pour une utilisation dans tous les environnements, y compris les zones résidentielles, ainsi que pour la connexion directe au réseau basse tension public pour les zones résidentielles.
Harmoniques selon la norme CEI 61000-3-2 ⁽¹⁾	Classe A	
Variations de tension/splètement selon la norme CEI 61000-3-3 ⁽¹⁾	Conforme	

⁽¹⁾ Remarque : pour les appareils avec une puissance de 75 W à 1 000 W.

Fabricant

W&H Dentalwerk Bürmoos GmbH
Ignaz-Glaser-Straße 53, 5111 Bürmoos, **Austria**

t + 43 6274 6236-0, **f** + 43 6274 6236-55
office@wh.com **wh.com**

Form-Nr. 50882 AFR
Rev. 007 / 04.06.2021
Sous réserve de modifications



Notice d'utilisation



Pompe péristaltique

Sommaire

Symboles	4
dans la notice d'utilisation	4
sur le dispositif médical	5
1. Introduction	6
2. Compatibilité électromagnétique (CEM)	8
3. Déballage	9
4. Description du contenu	10
5. Consignes de sécurité	11
6. Description	13
7. Utilisation	14
Changement du kit tubulures d'irrigation.....	14
8. Hygiène et entretien	19
9. Service	20
10. Accessoires W&H	21
11. Caractéristiques techniques	22
12. Mise au rebut	23
Conditions de garantie	24
Partenaires agréés Service Technique W&H	25

Symboles

dans la notice d'utilisation



AVERTISSEMENT !
(Au cas où des personnes
pourraient être blessées)




ATTENTION !
(Au cas où des objets pourraient
être endommagés)




Indications générales,
sans danger, ni pour les êtres humains,
ni pour les objets


Symboles

sur le dispositif médical

 Homologation UL pour les composants reconnus au Canada et aux États-Unis

 Marquage CE

 Référence

 Numéro de série



DataMatrix Code pour les informations de produit avec UDI (Unique Device Identification)

1. Introduction



Pour votre sécurité et celle de vos patients

Cette notice d'utilisation vous explique comment manipuler votre pompe péristaltique. Cependant, nous attirons votre attention sur le fait qu'il peut exister des situations comportant de réels dangers. Votre sécurité, la sécurité de votre équipe et celle de vos patients est notre priorité.

La pompe péristaltique doit être considérée comme un dispositif médical.



Suivez les consignes de sécurité.

Domaine d'application

Cette pompe est une pompe péristaltique destinée à l'alimentation en liquide de refroidissement.



Une utilisation inadéquate peut endommager le dispositif médical et par conséquent faire courir de dangereux risques au patient, à l'utilisateur et aux tierces personnes.

Qualification de l'utilisateur

Nous avons axé le développement et la fabrication de la pompe sur l'utilisateur.

Introduction

CE Fabrication conforme aux directives européennes
Le dispositif médical est conforme aux prescriptions de la directive 93/42/CEE.

Responsabilité du fabricant

La responsabilité du fabricant est engagée dans le cas de conséquences imputables à la sécurité, à la fiabilité et aux performances du dispositif médical uniquement si les consignes suivantes ont été respectées :

- > Le dispositif médical doit être utilisé conformément aux instructions de cette notice d'utilisation.
- > Le dispositif médical ne contient pas de pièces réparables par l'utilisateur. Les modifications ou réparations doivent être exécutées exclusivement par un partenaire agréé Service Technique (voir page 25).
- > L'installation électrique de la pièce doit être conforme aux prescriptions de la norme CEI 60364-7-710 (« Mise en place d'installations électriques dans des locaux destinés à un usage médical ») ou aux prescriptions en vigueur dans le pays.
- > L'ouverture non autorisée du dispositif médical annule toute garantie ou demande de garantie.

Une utilisation inappropriée, l'assemblage, la modification ou la réparation non autorisés du dispositif médical, le non-respect de nos consignes ou l'utilisation d'accessoires et de pièces détachées non autorisés par W&H nous dégagent de toute obligation de garantie ou autres réclamations.

2. Compatibilité électromagnétique (CEM)



Les appareils électriques médicaux sont soumis à certaines mesures de précaution concernant la CEM et doivent être installés et mis en service conformément aux indications relatives à la CEM incluses.

W&H ne garantit la conformité de l'appareil aux directives relatives à la CEM qu'en cas d'utilisation d'accessoires et de pièces de rechange W&H d'origine. L'utilisation d'accessoires et de pièces de rechange non autorisés par W&H peut accroître l'émission d'interférences électromagnétiques ou réduire la résistance aux interférences électromagnétiques.



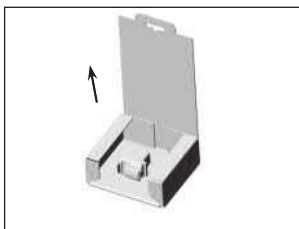
La déclaration CEM du fabricant est disponible sur notre site Internet <http://wh.com>.
Vous pouvez également la demander au fabricant.



Dispositifs de communication HF

Pendant le fonctionnement, n'utilisez pas de dispositifs de communication HF portatifs et mobiles (par ex. téléphones portables). Ils peuvent nuire au fonctionnement des appareils électriques médicaux.

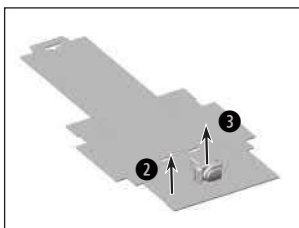
3. Déballage



- ➊ Ouvrez l'emballage.

L'emballage W&H est écologique et peut être traité par les sociétés de recyclage spécialisées.

Nous vous recommandons de conserver l'emballage d'origine.



- ➋ Retirez le film.
- ➌ Sortez la pompe péristaltique avec cordon.

4. Description du contenu

REF 30358000 Pompe péristaltique

REF 774010 Jeu de vis M3

5. Consignes de sécurité



- > Avant la mise en service, stockez le dispositif médical pendant 24 h à température ambiante.
- > Assurez-vous toujours que les conditions d'utilisation et le liquide de refroidissement sont corrects.
- > Avant chaque utilisation, vérifiez le bon état du dispositif médical et la bonne tenue de ses pièces.
- > Ne faites pas fonctionner le dispositif médical s'il est endommagé.
- > À chaque redémarrage, contrôlez les paramètres réglés.
- > Effectuez un essai avant chaque utilisation.
- > En cas de dysfonctionnement (par ex. vibrations, bruits inhabituels, échauffement), mettez immédiatement le dispositif médical hors service et adressez-vous à un partenaire agréé Service Technique W&H.
- > L'utilisateur est responsable de l'utilisation et de l'arrêt opportun du système.
- > Veillez à ce que l'opération se termine correctement même en cas de panne d'un appareil ou d'un instrument.
- > L'utilisation est autorisée uniquement avec des unités d'alimentation conformes aux normes CEI 60601-1 (EN 60601-1) et CEI 60601-1-2 (EN 60601-1-2).



L'utilisation du dispositif médical n'est pas autorisée dans les zones à risque d'explosion.



Ne tordez et ne pliez pas le câble ! N'enroulez pas en serrant !



Le dispositif médical est classé dans la catégorie « appareil conventionnel » [appareil fermé sans protection contre la pénétration de l'eau].

Consignes de sécurité



Panne du système

Une panne totale du système ne constitue pas une erreur critique.



Risques liés aux champs électromagnétiques

Le fonctionnement des systèmes implantables, comme les stimulateurs cardiaques et les défibrillateurs cardiaques implantables (DCI), peut être affecté par les champs électriques, magnétiques et électromagnétiques.

- > Avant d'utiliser le dispositif médical, demandez aux patients et aux utilisateurs s'ils portent des systèmes implantés et vérifiez l'utilisation.
- > Effectuez une analyse risques-avantages.
Tenez le dispositif médical éloigné des systèmes implantés.
- > Prenez des mesures d'urgence adaptées et réagissez immédiatement aux changements d'état de santé.
- > Les symptômes, tels qu'une accélération du rythme cardiaque, un pouls irrégulier et des vertiges, reflètent des problèmes liés à un stimulateur cardiaque ou un DCI.

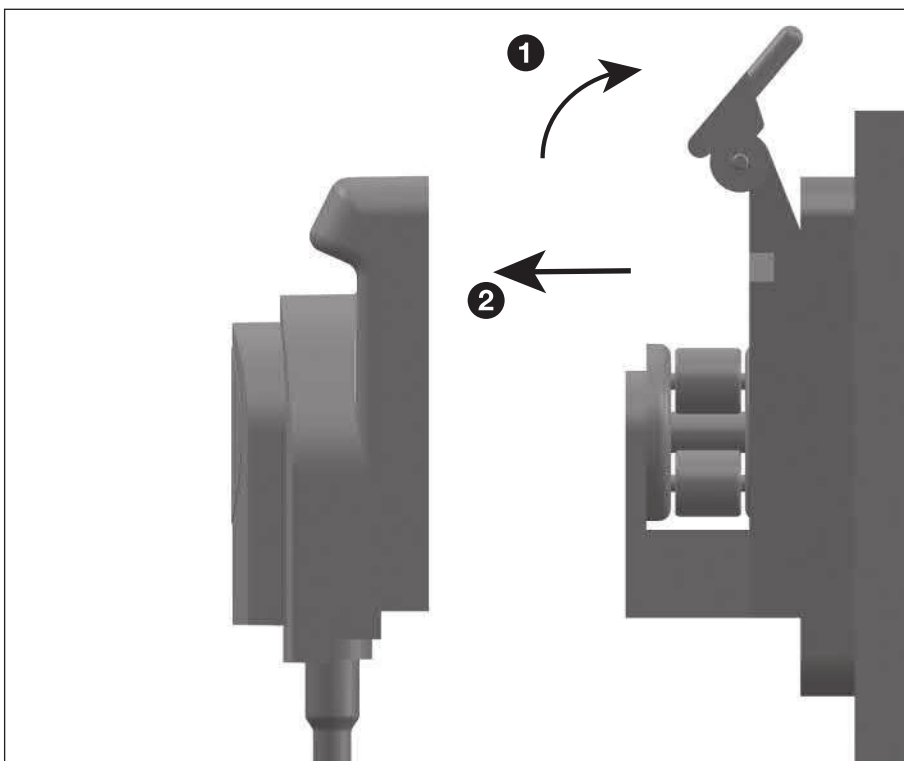
6. Description



Pompe péristaltique sur l'unit dentaire

7. Utilisation

Changement du kit tubulures d'irrigation

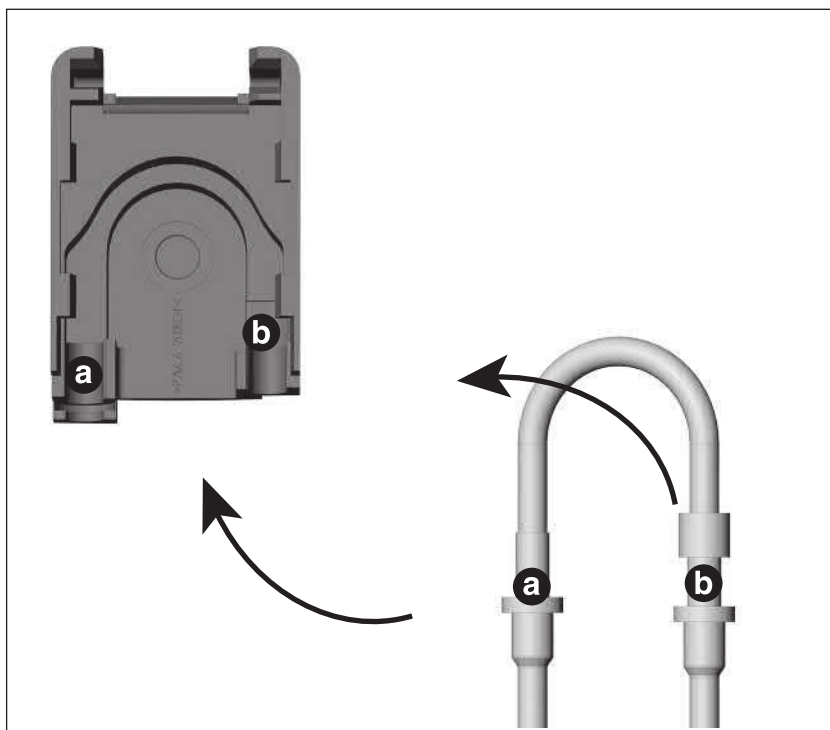


Déverrouillage du couvercle

- 1 Relevez le levier.
- 2 Retirez le couvercle.

Utilisation

Changement du kit tubulures d'irrigation



Insertion du kit tubulures d'irrigation

- ❶ Insérez la section du tuyau « a » dans le guidage « a » de façon à ce que la partie plus épaisse s'enclenche dans la rainure.
- ❷ Insérez la section du tuyau « b » dans le guidage « b ».

Utilisation

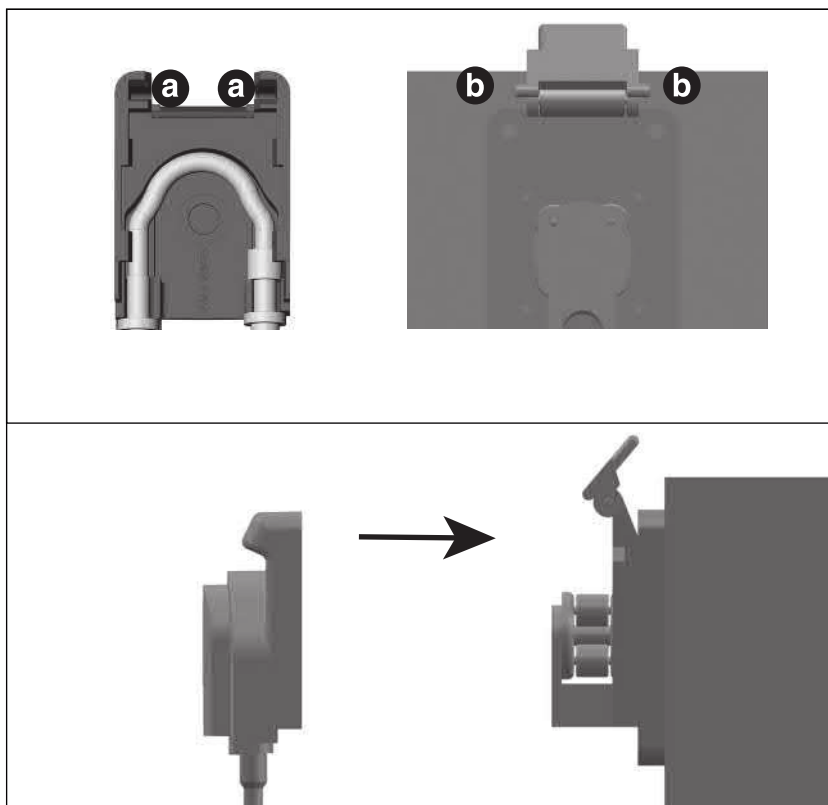
Changement du kit tubulures d'irrigation



Kit tubulures d'irrigation inséré.

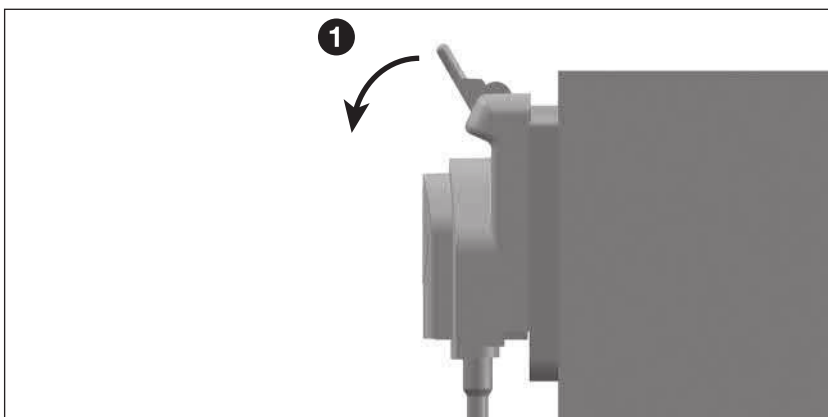
Utilisation

Changement du kit tubulures d'irrigation



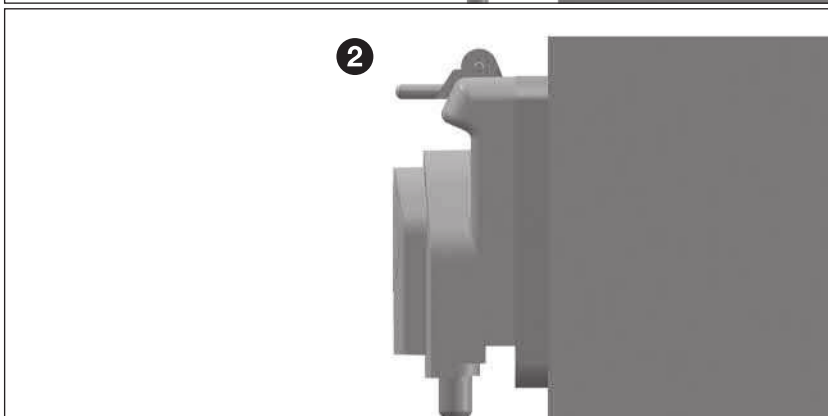
Remise en place du couvercle

- 1 Aligned le couvercle « a » de façon à ce qu'il coïncide avec les ergots latéraux du levier.
- 2 Insérez le couvercle sur les ergots jusqu'à ce qu'il repose contre le boîtier de la pompe.



Verrouillage du couvercle

- 1 Abaissez le levier.
- 2 Le couvercle est verrouillé.



8. Hygiène et entretien



Respectez la législation, les directives, les normes et les prescriptions locales et nationales relatives au nettoyage.



> Portez des vêtements, des lunettes, un masque et des gants de protection.



> Le dispositif médical peut être essuyé.

> Le dispositif médical n'est pas adapté au nettoyage mécanique (thermodésinfecteur) et à la stérilisation.

> Le dispositif médical ne doit pas être immergé ou nettoyé à l'eau courante.

9. Service



Révision

Il est nécessaire d'effectuer un contrôle régulier et répété du fonctionnement et de la sécurité, accessoires inclus, au moins une fois tous les trois ans ou plus fréquemment si la loi l'impose. Le contrôle doit être effectué par un service agréé et doit au moins couvrir les points suivants :

- > Contrôle visuel à la recherche d'éventuelles détériorations du boîtier
- > Contrôle visuel interne si des défaillances de sécurité sont suspectées

Le contrôle régulier doit être exécuté uniquement par un partenaire agréé Service Technique W&H.

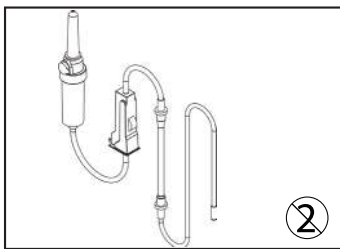
Réparation et retour

- > En cas de dysfonctionnement, adressez-vous immédiatement à un partenaire agréé Service Technique W&H.
- > Les travaux de réparation et de maintenance doivent être exclusivement exécutés par un partenaire agréé Service Technique W&H.

10. Accessoires W&H

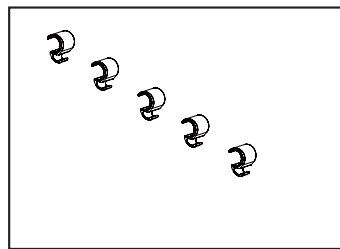


N'utilisez que des accessoires et pièces détachées d'origine W&H ou des accessoires autorisés par W&H.
Fournisseur : partenaire W&H



04363600

Kit tubulures d'irrigation 2,2 m
(6 pcs)



06290600

Clips de fixation (5 pcs)

11. Caractéristiques techniques

Classe d'isolation :	B
Poids :	0,2 kg

Conditions ambiantes	
Température de stockage et de transport :	-40 °C à +70 °C (-40 °F à +158 °F)
Humidité de l'air de stockage et de transport :	8 % à 80 % (relative), sans condensation
Température en fonctionnement :	+10 °C à +40 °C (+50 °F à +104 °F)
Humidité de l'air en fonctionnement :	15 % à 80 % (relative), sans condensation
Degré d'encrassement :	2
Catégorie de surtension :	II
Altitude d'utilisation :	jusqu'à 3 000 m au-dessus du niveau de la mer

12. Mise au rebut



Vérifiez que les pièces ne sont pas contaminées pendant la mise au rebut.



Respectez la législation, les directives, les normes et les prescriptions locales et nationales relatives à la mise au rebut.

- > Dispositif médical
- > Appareils électroniques usagés
- > Emballage

Conditions de garantie

Ce produit W&H a été soigneusement élaboré par des spécialistes hautement qualifiés. Des tests et des contrôles variés garantissent un fonctionnement impeccable. Nous attirons votre attention sur le fait que le maintien de notre obligation de garantie est directement lié au respect des instructions de la présente notice d'utilisation.

En tant que fabricant, W&H est responsable du matériel défectueux et des défauts de fabrication à compter de la date d'achat et pour une période de garantie de 12 mois. Les accessoires et les consommables sont exclus de la garantie.

Nous n'assumons aucune responsabilité en cas de dommages dus à une manipulation incorrecte ou bien suite à une réparation effectuée par un tiers non agréé par W&H !

L'ouverture des droits de garantie est soumise à la présentation du justificatif d'achat soit au fournisseur, soit à un partenaire agréé Service Technique W&H.

L'exécution d'une prestation sous garantie ne rallonge pas la durée de celle-ci.

Garantie de **12** mois

Partenaires agréés Service Technique W&H

Visitez le site W&H sur Internet <http://wh.com>

Sous la rubrique « Service après-vente », vous trouverez les coordonnées des partenaires agréés Service Technique W&H.

Si vous n'avez pas accès à Internet, contactez :

W&H FRANCE S.A.R.L., Ignaz-Glaser-Straße 53, rue Ettore Bugatti, 67201 Eckbolsheim

t +33 388773610, f +33 388774799, E-Mail: savwh.fr@wh.com

Fabricant :

W&H Dentalwerk Bürmoos GmbH
Ignaz-Glaser-Straße 53, 5111 Bürmoos, Austria

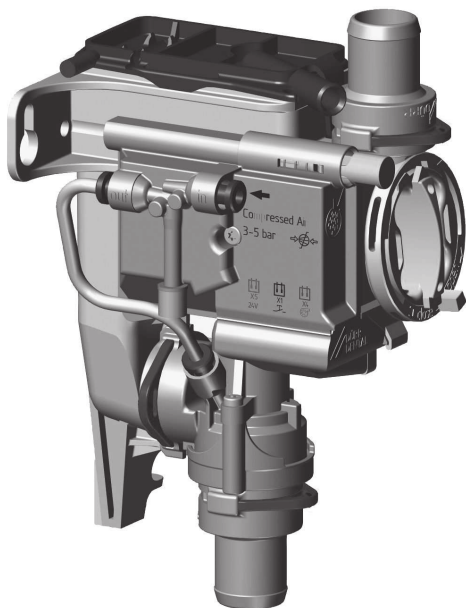
t +43 6274 6236-0,
office@wh.com

f +43 6274 6236-55
wh.com

Form-Nr. 50993 AFR
Rev. 000 / 17.12.2018
Sous réserve de modifications

Vanne de sélection de crachoir 3

FR



Notice de montage et d'utilisation

CE

7560100003L03



 **DÜRR
DENTAL**

2102V003

Sommaire



Informations importantes

1 Concernant le présent document . . .	2
1.1 Avertissements et symboles . . .	2
1.2 Remarque relative aux droits de propriété intellectuelle	3
2 Sécurité	3
2.1 Usage de destination	3
2.2 Utilisation conforme	3
2.3 Utilisation non conforme du produit	3
2.4 Consignes générales de sécurité	4
2.5 Systèmes, raccordement à d'autres appareils	4
2.6 Personnel qualifié	4
2.7 Protection contre le courant électrique	4
2.8 N'utiliser que des pièces d'origine	4
2.9 Transport	4
2.10 Élimination	4



Description du produit

3 Cliché synoptique	5
3.1 Détail de livraison	5
3.2 Articles en option	5
3.3 Pièces d'usure et pièces de rechange	5
4 Caractéristiques techniques	6
4.1 Plaque signalétique	10
4.2 Évaluation de conformité	10
5 Fonctionnalité	11
5.1 Principe de fonctionnement	11
5.2 Fonction de nettoyage	11



Montage

6 Conditions préalables	12
--	----

6.1 Possibilités d'installation	12
6.2 Préparer l'installation	12
6.3 Composition des tuyaux flexibles	12
6.4 Indications relatives à la connexion électrique	12

7 Installation	13
7.1 Schéma de montage	13
7.2 Installer la vanne de sélection de crachoir	14
7.3 Mettre en place un raccord d'air comprimé	14
7.4 Prise de raccordement électrique	14
7.5 Schéma de connexion	16
8 Mise en service	17



Utilisation

9 Désinfection et nettoyage	18
9.1 Vanne de sélection de crachoir	18
9.2 Système d'aspiration	18
10 Maintenance	20




Recherche des défauts

11 Conseils aux utilisateurs et aux techniciens	21
12 Transporter l'appareil	22

! Informations importantes

1 Concernant le présent document

La présente notice de montage et d'utilisation fait partie intégrante de l'appareil.

 En cas de non-respect des instructions et consignes figurant dans la présente notice de montage et d'utilisation, la société Dürr Dental décline toute garantie ou responsabilité pour l'utilisation sécurisée et le fonctionnement sûr de l'appareil.


La notice d'utilisation et de montage originale est en langue allemande. Toutes les autres langues sont des traductions de la notice originale.


1.1 Avertissements et symboles

Avertissements


Les avertissements dans le présent document attirent l'attention sur d'éventuels risques de blessures physiques et de dommages matériels. Ils sont identifiés par les symboles d'avertissement suivants :

 Symbole d'avertissement général

 Avertissement, tension électrique dangereuse

 Avertissement, risques biologiques

Les avertissements sont structurés comme suit :

 **MENTION**
Description du type et de la source du danger
Conséquences éventuelles en cas de non-respect de l'avertissement
› Respecter ces mesures pour prévenir le danger.

La mention permet de différencier les avertissements selon quatre niveaux de danger :

› DANGER

Danger immédiat de blessures graves ou de mort

› AVERTISSEMENT

Danger éventuel de blessures graves ou de mort

› ATTENTION


Danger de blessures légères


› AVIS


Danger de dommages matériels conséquents


Autres symboles

Ces symboles sont utilisés dans le document et sur ou dans l'appareil :


 Remarque, concernant par ex. une utilisation économique de l'appareil.


 Suivre la notice d'utilisation.

 Utiliser des gants de protection.

 Utiliser des lunettes de protection.

 Utiliser un masque.

 Tenir compte des documents électroniques d'accompagnement.

 Touche de nettoyage

 Air

 Dépression

 Fabricant

 REF Référence

 SN Numéro de série

1.2 Remarque relative aux droits de propriété intellectuelle

Tous les schémas de connexion, procédés, noms, logiciels et appareils indiqués sont protégés par les lois relatives à la propriété intellectuelle.

Toute reproduction, même partielle, de la présente notice de montage et d'utilisation n'est autorisée qu'avec l'accord écrit de la société Dürr Dental.

2 Sécurité

La société Dürr Dental a conçu et construit cet appareil de telle sorte que les risques sont quasiment exclus en cas d'utilisation conforme.

Malgré cela, les risques résiduels suivants peuvent survenir :

- › Dommages corporels dus à une mauvaise utilisation/manipulation abusive
- › Dommages corporels dus à des effets mécaniques
- › Dommages corporels dus à la tension électrique
- › Dommages corporels dus au rayonnement
- › Dommages corporels dus au feu
- › Dommages corporels dus à des effets thermiques sur la peau
- › Dommages corporels dus à un manque d'hygiène, p.ex. infection

2.1 Usage de destination

La vanne de sélection de crachoir est destinée au montage dans un fauteuil installé dans des cabinets dentaires ou des cliniques médico-dentaires.

L'installation d'une vanne de sélection de crachoir dans l'unité de soins permet d'éviter les bruits d'aspiration dans le crachoir.

2.2 Utilisation conforme

L'appareil est conçu pour une intégration entre le crachoir et la conduite d'aspiration. La vanne de sélection de crachoir doit traiter uniquement des produits (par ex. eau, salive, poudre à projeter, particules solides comme le matériau d'obturation, etc.) issus du crachoir.

La vanne de sélection de crachoir commande au max. 1 poste de travail dentaire.

2.3 Utilisation non conforme du produit

Toute autre utilisation est considérée comme non conforme. Les dommages résultant d'une utilisation non conforme n'engagent pas la responsabilité du fabricant. L'utilisateur porte l'entière responsabilité des risques encourus.

Cela comprend :

- › l'utilisation de silicones, de boues, plâtres ou de choses semblables par le cabinet.
- › L'utilisation et le nettoyage de produits chimiques contenant du chlore (comme par ex. de l'hypochlorite de sodium).

2.4 Consignes générales de sécurité

- › Respecter lors de l'utilisation de l'appareil les directives, lois, ordonnances et réglementations en vigueur sur le site d'utilisation.
- › Avant chaque utilisation, vérifier le bon fonctionnement et l'état de l'appareil.
- › Ne pas modifier ou transformer l'appareil.
- › Respecter les consignes figurant dans la notice de montage et d'utilisation.
- › Conserver la notice de montage et d'utilisation à proximité de l'appareil, de sorte qu'elle soit à tout moment accessible pour l'utilisateur.

2.5 Systèmes, raccordement à d'autres appareils

Les appareils auxiliaires, raccordés à des appareils électriques médicaux, doivent posséder les certifications de conformité avec les normes CEI ou ISO correspondantes. Toutes les configurations doivent en outre correspondre aux exigences normatives pour les systèmes médicaux (voir la norme CEI 60601-1).

La personne qui raccorde des appareils auxiliaires à des appareils électriques médicaux est configurateur système et donc responsable de la conformité du système avec les exigences normatives qui s'appliquent pour ces systèmes. Nous rappelons que les réglementations locales en vigueur priment sur les exigences ci-dessus.

2.6 Personnel qualifié

Utilisation

Du fait de leur formation et de leurs connaissances, les personnes utilisant l'appareil doivent être en mesure de garantir son utilisation sûre et conforme.

- › Former et faire former chaque utilisateur à l'utilisation de l'appareil.

Montage et réparation

- › Ne faire effectuer le montage, les reparamétrages, les modifications, les extensions et les réparations que par Dürr Dental ou par un service agréé à cet effet par Dürr Dental.

2.7 Protection contre le courant électrique


- › Lors d'interventions sur l'appareil, respecter les consignes de sécurité électriques correspondantes.
- › Ne jamais toucher en même temps le patient et des connecteurs non protégés de l'appareil.
- › Remplacer immédiatement les câbles ou connecteurs endommagés.

2.8 N'utiliser que des pièces d'origine

- › N'utiliser que les accessoires et les articles en option désignés ou validés par Dürr Dental.
- › N'utiliser que des pièces d'usure et pièces de rechange d'origine.


2.9 Transport

L'emballage d'origine assure une protection optimale de l'appareil pendant le transport. Au besoin, il est possible de commander l'emballage original de l'appareil auprès de Dürr Dental.

 Dürr Dental décline toute responsabilité pour les dommages de transport liés à un emballage insuffisant, même s'ils surviennent pendant la période de garantie.

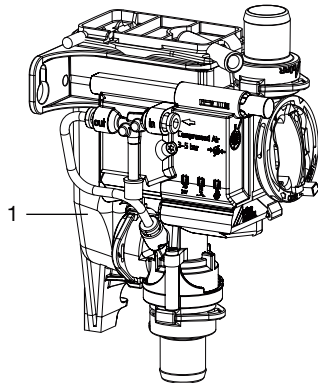
- › Ne transporter l'appareil que dans son emballage d'origine.
- › Tenir l'emballage hors de portée des enfants.

2.10 Élimination

 Il est possible que l'appareil soit contaminé. Informer l'entreprise de traitement de déchets que, dans ce cas, des mesures de sécurité adaptées doivent être prises.

- › Décontaminer les pièces potentiellement contaminées avant leur élimination.
- › Les pièces non contaminées (par ex. composants électroniques, pièces en plastique, en métal, etc.) doivent être éliminées selon les réglementations locales relatives au traitement des déchets.
- › En cas de questions relatives à la mise au rebut conforme du produit, s'adresser au commerce dentaire spécialisé.

3 Cliché synoptique



- 1 Vanne de sélection de crachoir

3.1 Détail de livraison

Les articles suivants sont compris dans le détail de livraison (selon les pays, des divergences sont possibles en raison des réglementations et des dispositions d'importation locales) :

Vanne de sélection de crachoir 3 . 7560700xxx

› Vanne de sélection de crachoir

3.2 Articles en option

Les articles suivants sont utilisables en option avec l'appareil :

Module de nettoyage 7560-520-00

3.3 Pièces d'usure et pièces de rechange

Les pièces d'usure suivantes doivent être remplacées à intervalles réguliers (voir aussi Maintenance) :

Crépine 0700-702-06E



Vous trouverez des informations concernant les pièces de rechange dans le portail dédié aux revendeurs spécialisés sous :

www.duerrdental.net.

FR 4 Caractéristiques techniques

Caractéristiques électriques

Très basse tension de sécurité	V	24 CA/CC
Fréquence	Hz	50/60
Courant nominal	A	0,1
Puissance nominale	W	2,4
Type de protection		IP 21

Caractéristiques électriques du relais de moteur d'aspiration

Tension de commutation		
min.	V	0,03 CC
max.	V	30 CC
Courant de commutation		
min.	mA	10
max.	A	2

Raccordements

Raccord d'amenée et d'évacuation DürrConnect	mm	Ø 20
Tubulure de purge de la cassette	mm	Ø 9
Raccord d'alimentation en air comprimé	mm	Ø 4

Air et eau

Air comprimé		
min.	bar / MPa	3 / 0,3
max.	bar / MPa	5 / 0,5
Débit de liquide, max.	l/min	3,5
Température du liquide, max.	°C	35
Pression du système d'aspiration		
max.	mbar / hPa	-200
absolue	mbar / hPa	800

Données générales

Durée de mise en fonctionnement	%	40
Poids	g	240
Dimensions(H x l x P)	mm	143 x 74 x 112

Conditions ambiantes lors du stockage et du transport

Température	°C	-30 à +60
Hygrométrie relative	%	< 95

Conditions ambiantes de service

Température	°C	de +10 à +40
Hygrométrie relative	%	< 70

Conditions ambiantes de service

Pression atmosphérique	hPa	700 - 1060
------------------------	-----	------------

**Compatibilité électromagnétique (CEM)
Mesures de l'émission de perturbations**

Émissions haute fréquence d'après la norme CISPR 11		Groupe 1 Classe B
---	--	----------------------

Tension perturbatrice sur le raccordement de l'alimentation électrique CISPR 11:2009+A1:2010		Satisfaits
---	--	------------

Rayonnement électromagnétique perturbateur CISPR 11:2009+A1:2010		Satisfaits
---	--	------------

Émission d'oscillations harmoniques CEI 61000-3-2:2005+A1:2008+A2:2009		n.c.
---	--	------

Changements de tension, fluctuations de tension et émissions de scintillement CEI 61000-3-3:2013		n.c.
---	--	------

n. a. = non applicable

**Compatibilité électromagnétique (CEM)
Mesures de la résistance aux interférences de l'entrée d'alimentation**

Résistance aux interférences dues aux salves / perturbations électriques transitoires rapides - réseau de tension alternative CEI 61000-4-4:2012 ± 2 kV Fréquence de répétition 100 kHz		Satisfaits
--	--	------------

Résistance aux interférences dues aux contraintes de chocs câble contre câble CEI 61000-4-5:2005 ± 0,5 kV, ± 1 kV		Satisfaits
---	--	------------

Résistance aux interférences dues aux contraintes de chocs/surges câble contre terre CEI 61000-4-5:2005 ± 0,5 kV, ± 1 kV, ± 2 kV		n.c.
--	--	------

Résistance aux interférences dues aux perturbations conduites, induites par des champs de haute fréquence - réseau de tension alternative CEI 61000-4-6:2013 3 V 0,15 - 80 MHz 6 V Bandes de fréquence I.S.M. 0,15 - 80 MHz 80 % AM pour 1 kHz		Satisfaits
---	--	------------

Résistance aux interférences dues aux creux de tension, interruptions brèves et variations de tension CEI 61000-4-11:2004		Satisfaits
--	--	------------

**Compatibilité électromagnétique (CEM)
Mesures de la résistance aux interférences de l'entrée d'alimentation**

n. a. = non applicable

**Compatibilité électromagnétique (CEM)
Mesures de la résistance aux interférences accès du signal d'entrée/accès du signal de sortie**

Résistance aux interférences dues aux salves / perturbations électriques transitoires rapides - E/S, ports accès du signal d'entrée/accès du signal de sortie
CEI 61000-4-4:2012
± 1 kV
Fréquence de répétition 100 kHz

Satisfaits

Résistance aux interférences dues aux contraintes de chocs câble contre terre
CEI 61000-4-5:2005
± 2 kV

n.c.

Résistance aux interférences dues aux perturbations conduites, induites par des champs de haute fréquence - ports accès du signal d'entrée/accès du signal de sortie
CEI 61000-4-6:2013
3 V
0,15 - 80 MHz
6 V
Bandes de fréquence I.S.M.
0,15 - 80 MHz
80 % AM pour 1 kHz

Satisfaits

n. a. = non applicable

**Compatibilité électromagnétique (CEM)
Mesures de la résistance aux interférences des emballages**

Résistance aux interférences dues à la décharge électrostatique
CEI 61000-4-2:2008
Contact ± 8 kV
Air ± 2 kV, ± 4 kV, ± 8 kV, ± 15 kV

Satisfaits

Résistance aux interférences dues à des champs électromagnétiques haute fréquence
CEI 61000-4-3:2006+A1:2007+A2:2010
3 V/m
80 MHz - 2,7 GHz
80 % AM pour 1 kHz

Satisfaits

Résistance aux interférences dues aux champs proches d'appareils de communication HF sans fil
CEI 61000-4-3:2006+A1:2007+A2:2010
Voir tableau du niveau de résistance aux interférences contre les champs proches d'appareils de communication HF sans fil.

Satisfaits

**Compatibilité électromagnétique (CEM)
Mesures de la résistance aux interférences des emballages**

Immunité aux champs magnétiques avec des fréquences énergétiques

CEI 61000-4-8:2009

30 A/m

30 Hz ou 60 Hz

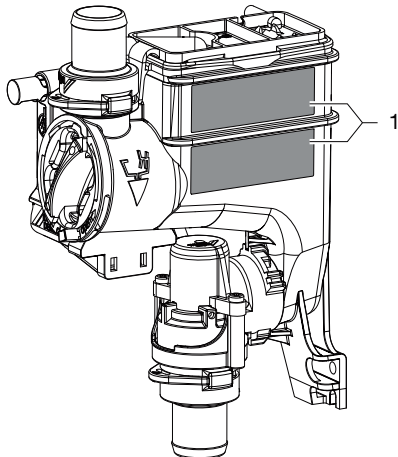
Satisfaits

Niveau d'immunité contre les champs proches d'installations de communication haute fréquence sans fil

Service radio	Bande de fréquence MHz	Niveau d'essai V/m
TETRA 400	380 - 390	27
GMRS 460 FRS 460	430 - 470	28
Bandes 13, 17 de la LTE	704 - 787	9
GSM 800/900 TETRA 800 iDEN 820 CDMA 850 Bande 5 de la LTE	800 - 960	28
GSM 1800 CDMA 1900 GSM 1900 DECT Bandes 1, 3, 4, 25 de la LTE UMTS	1700 - 1990	28
Bluetooth Wi-Fi 802,11 b/g/n RFID 2450 Bande 7 de la LTE	2400 - 2570	28
Wi-Fi 802,11 a/n	5100 - 5800	9

FR 4.1 **Plaque signalétique**

La plaque signalétique se trouve sur le côté du réservoir.



1 Plaque signalétique

4.2 **Évaluation de conformité**

L'appareil a été soumis à une procédure d'évaluation de conformité selon les directives applicables de l'Union Européenne. L'appareil satisfait aux exigences fondamentales requises par cette disposition.

5 Fonctionnalité

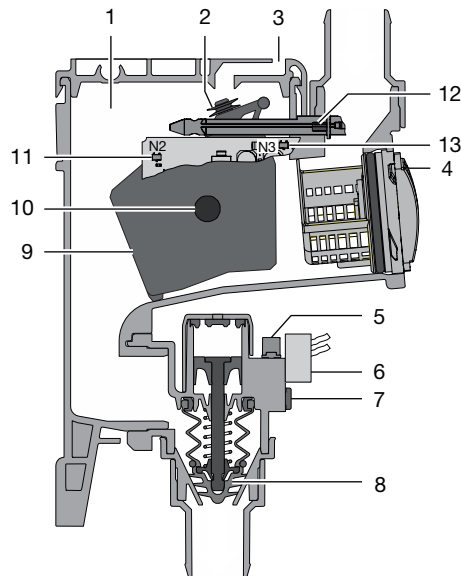


Fig. 1: Phase de repos

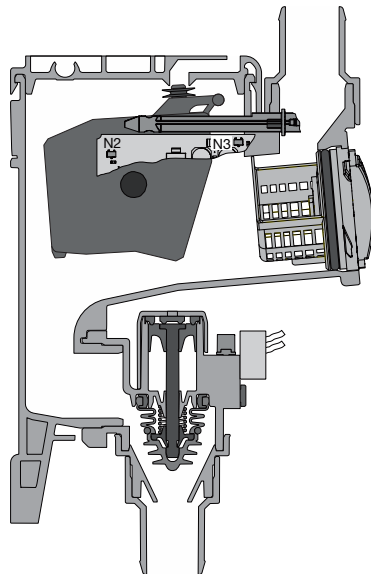


Fig. 2: Phase de service

1 Réservoir

- 2 Joint de purge
- 3 Mise à l'air
- 4 Crépine
- 5 Silencieux du refoulement d'air
- 6 Électrovanne
- 7 Raccordement d'air comprimé
- 8 Vanne d'arrêt
- 9 Flotteur
- 10 Aimant dans le flotteur
- 11 Capteur de détection du flotteur
- 12 Aimant dans la touche de nettoyage
- 13 Capteur de détection de la touche de nettoyage

5.1 Principe de fonctionnement

Les eaux usées du crachoir s'écoulent via la crépine vers le réservoir. S'il y a assez de liquide en suspension, l'aimant situé dans le flotteur est détecté par le système électronique de commande. Le système électronique de commande démarre le moteur d'aspiration à l'aide du relais du moteur d'aspiration et actionne l'électrovanne d'alimentation en air comprimé. L'air comprimé qui s'engouffre ouvre la vanne d'arrêt par le biais d'un piston. Le liquide provenant du réservoir est alors aspiré dans la conduite d'aspiration. Dès que le niveau de remplissage du réservoir est redescendu, le système électronique de commande s'en aperçoit et l'électrovanne est désactivée. Tant que des eaux usées s'écoulent encore du crachoir, le réservoir se remplit et le processus recommence du début.

5.2 Fonction de nettoyage

La fonction de nettoyage s'active au moyen d'une pression continue sur la touche jaune de nettoyage située sur la vanne de sélection de crachoir ou sur la touche de nettoyage située sur le module de nettoyage (le cas échéant). L'électrovanne d'alimentation en air comprimé et la vanne d'arrêt s'ouvrent alors et le relais du moteur d'aspiration est actionné pour démarrer le moteur d'aspiration.

La solution de nettoyage et de désinfection peut alors circuler librement via la vanne de sélection de crachoir vers la conduite d'aspiration et le moteur d'aspiration. Le crachoir émet un bruit de suction.

- › La tension d'alimentation doit satisfaire aux exigences suivantes en matière de tension / de puissance :
24 V CA/CC, 50/60 Hz, min. 2,4 VA

6 Conditions préalables

6.1 Possibilités d'installation

- › Montage dans les fauteuils des cabinets dentaires ou des cliniques médico-dentaires.

6.2 Préparer l'installation

Avant de monter la vanne de sélection de crachoir, contrôler et éventuellement régler les éléments suivants en respectant le chapitre "4 Caractéristiques techniques" :

- › Dépression du système d'aspiration
- › Alimentation en air comprimé
- › Volume d'eau provenant du crachoir



Ne pas retirer le piège à or et les filtres grossiers qui se trouvent dans le crachoir.

6.3 Composition des tuyaux flexibles

Seuls les tuyaux flexibles suivants peuvent être utilisés pour la conduite d'écoulement et la conduite d'aspiration :

- › Des tuyaux flexibles spiralés en PVC avec spirale intégrée ou de qualité similaire
- › Des tuyaux résistants aux produits de désinfection et aux produits chimiques utilisés en cabinet



Les tuyaux en matière plastique subissent un processus de vieillissement. C'est pourquoi ils doivent être régulièrement contrôlés et remplacés, si nécessaire.

Les tuyaux flexibles suivants ne doivent pas être utilisés :

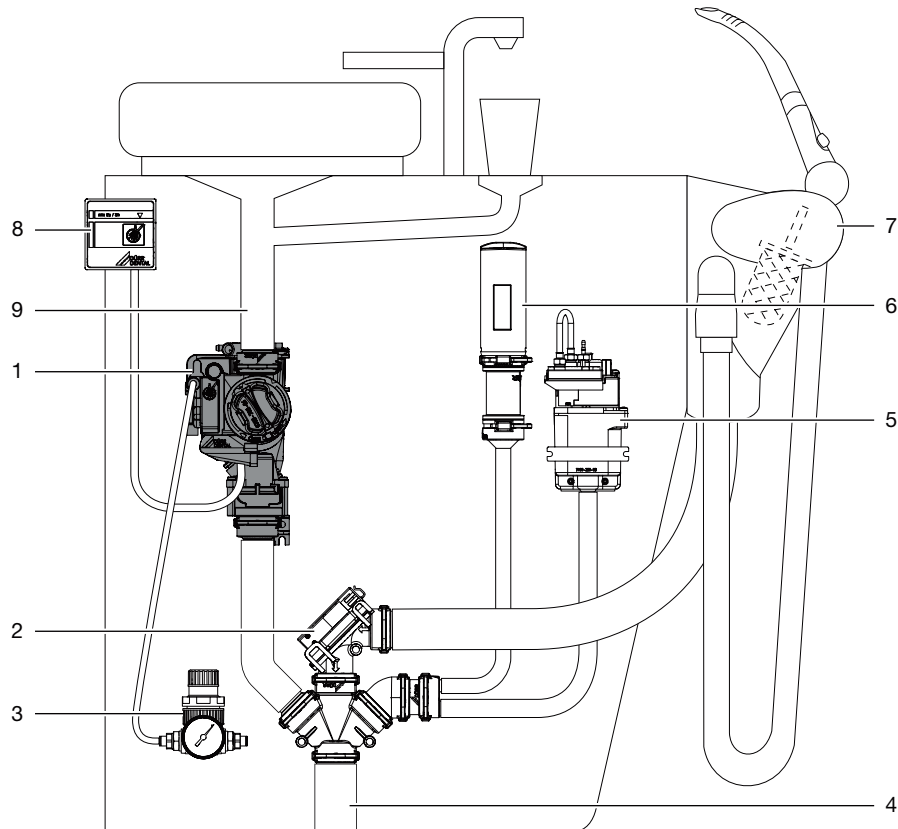
- › Les flexibles en caoutchouc
- › Les flexibles en PVC intégral
- › Les flexibles qui ne présentent pas de souplesse suffisante

6.4 Indications relatives à la connexion électrique

- › La tension d'alimentation de l'appareil doit satisfaire aux critères d'exigence portant sur deux mesures de protection relatives à la sécurité du patient (MOPP) de la norme CEI 60601-1 vis-à-vis du réseau d'alimentation.

7 Installation

7.1 Schéma de montage

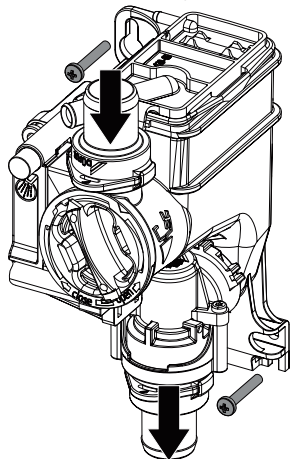


- 1 Vanne de sélection de crachoir
- 2 Vanne de sélection de poste
- 3 Détendeur
- 4 Raccordement de la conduite d'aspiration
- 5 Unité de rinçage
- 6 Buse de mise à l'air
- 7 Support de tuyaux
- 8 Module de nettoyage
- 9 Évacuation du crachoir

FR 7.2 Installer la vanne de sélection de crachoir

i La touche jaune sert à activer la fonction de nettoyage. Il importe donc de placer la vanne de sélection de crachoir à un endroit facilement accessible. Si ce n'est pas possible, un module de nettoyage séparé peut être utilisé en tant qu'accessoire en option.

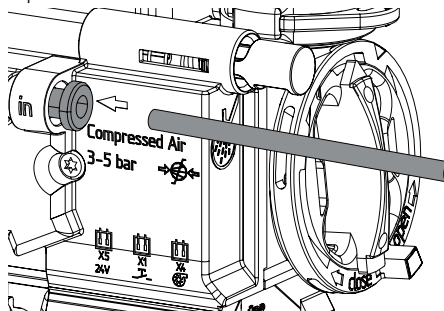
- › Mettre le fauteuil hors tension et empêcher toute remise en marche !
- › Visser à fond la vanne de sélection de crachoir à un endroit adapté du fauteuil.
- › Raccorder le tuyau d'évacuation allant du crachoir à l'entrée de la vanne de sélection de crachoir.
- › Raccorder la sortie de la vanne de sélection de crachoir à la conduite d'aspiration.



7.3 Mettre en place un raccord d'air comprimé

- › Séparer la conduite d'air comprimé adaptée du fauteuil.
- › Monter dans la conduite d'air comprimé un connecteur en T avec une dérivation de 4 mm.
- › Raccorder le tuyau d'air comprimé au connecteur en T.

- › Faire passer le tuyau flexible haute pression jusqu'à la vanne de sélection de crachoir, couper bien droit et enficher.



- i** Pour débrancher le tuyau flexible haute pression de la vanne de sélection de crachoir, il suffit de repousser le manchon noir du raccord d'air comprimé vers l'intérieur.

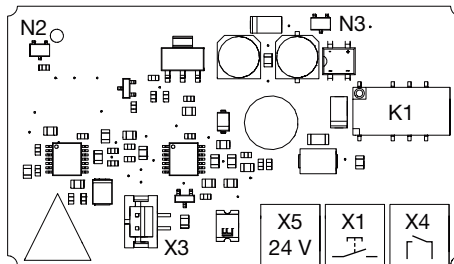
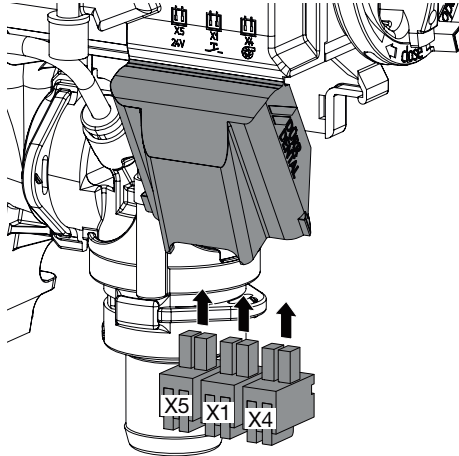
7.4 Prise de raccordement électrique

⚡ Avant de réaliser des travaux sur l'appareil ou en cas de danger, mettre l'appareil hors tension.

i Le montage doit respecter les exigences de CEI 60601-1.

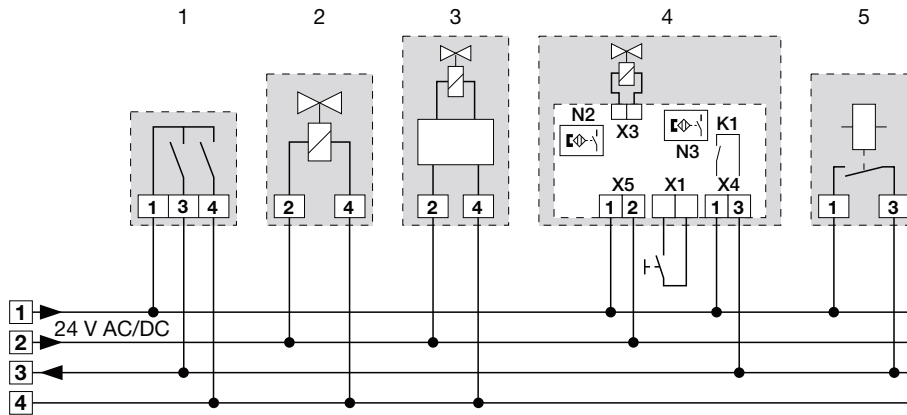
- › Ouvrir le couvercle du système électronique de commande.
- › Amener l'alimentation en tension et le câble de commande jusqu'à la vanne de sélection de crachoir.
- › Fixer les fiches aux câbles d'alimentation.
- › Brancher les fiches dans les emplacement correspondants sur la platine de commande.

- Fixer les câbles de raccordement au boîtier à l'aide de serre-câble.



- X1 Touche de nettoyage du module de nettoyage
X3 Electrovanne
X4 Câble de commande du moteur d'aspiration
X5 Alimentation en tension
K1 Relais de moteur d'aspiration
N2 Capteur de détection du flotteur
N3 Capteur de détection de la touche de nettoyage

FR 7.5 Schéma de connexion



- 1 Support de tuyaux
- 2 Vanne de sélection de poste
- 3 Unité de rinçage
- 4 Vanne de sélection de crachoir
- X1 Touche de nettoyage du module de nettoyage
- X3 Électrovanne
- X4 Câble de commande du moteur d'aspiration
- X5 Alimentation en tension
- K1 Relais de moteur d'aspiration
- N2 Capteur de détection du flotteur
- N3 Capteur de détection de la touche de nettoyage
- 5 Relais de moteur d'aspiration dans le fauteuil

8 Mise en service

- › Enclencher l'interrupteur de l'appareil ou le disjoncteur principal du cabinet.
- › Effectuer le contrôle fonctionnel du système.
- › Contrôler l'étanchéité des raccords.
- › Effectuer un contrôle de sécurité électrique selon les droits du pays en vigueur (par ex. directives sur l'installation, l'exploitation et l'utilisation de dispositifs médicaux (ordonnance pour les exploitants de produits médicaux)) et consigner le résultat (par ex. sur le rapport du technicien).

9 Désinfection et nettoyage



AVIS

Dysfonctionnement de l'appareil ou endommagement dû à l'utilisation de produits inappropriés

Le non-respect de ces consignes entraînerait l'annulation de tout recours en garantie.

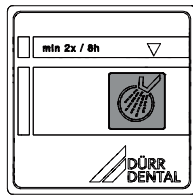
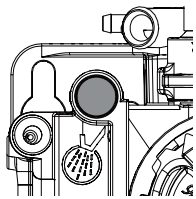
- › Ne pas utiliser de produits moussants tels que des nettoyants ménagers ou des désinfectants pour instruments.
- › Ne pas utiliser de produits abrasifs.
- › Ne pas utiliser de produits contenant du chlore.
- › Ne pas utiliser de solvants de type acétone.

Dürr Dental recommande

- › pour la désinfection et le nettoyage : Orotol plus ou Orotol ultra
- › pour le nettoyage : MD 555 cleaner

Seuls ces produits ont été testés par Dürr Dental. En cas d'utilisation de poudres prophylactiques, Dürr Dental recommande la poudre prophylactique Lunos soluble pour protéger les systèmes d'aspiration Dürr Dental.

9.1 Vanne de sélection de crachoir



- › Mettre en marche l'unité de rinçage du crachoir.
- › Appuyer sur la touche jaune de nettoyage de la vanne de sélection de crachoir ou sur la touche de nettoyage du module de nettoyage (le cas échéant) et la maintenir enfoncée jusqu'à ce que le rinçage du crachoir soit terminé.

- › Verser la solution désinfectante dans le crachoir tout en appuyant sur la touche jaune de nettoyage de la vanne de sélection de crachoir ou sur la touche de nettoyage du module de nettoyage (le cas échéant) et en la maintenant enfoncée jusqu'à ce que la solution désinfectante soit entièrement aspirée.

9.2 Système d'aspiration

Après chaque traitement

- › Aspirer un verre d'eau froide avec le petit et le grand tuyau d'aspiration, même dans le cas où le traitement n'est effectué ensuite qu'avec le petit tuyau d'aspiration.



En plus de l'eau, le gros tuyau d'aspiration aspire une grande quantité d'air, ce qui augmente nettement l'effet de nettoyage.

Tous les jours après le dernier traitement



En cas de fortes sollicitations, avant la pause de midi et le soir

Produits requis pour la désinfection / le nettoyage :

- ✓ Désinfectant/nettoyant non moussant compatible avec les matériaux.
- ✓ Système d'entretien, par ex. OroCup
- › Pour le nettoyage préalable, aspirer env. 2 litres d'eau avec le système d'entretien.
- › Aspirer la solution de nettoyage et de désinfection avec le système d'entretien.

Une à deux fois par semaine avant la pause de midi




En cas de fortes sollicitations (par ex. si l'eau est très calcaire ou en cas d'utilisation fréquente de poudre prophylactique), tous les jours avant la pause déjeuner

Produits requis pour le nettoyage :

- ✓ Nettoyant spécial pour systèmes d'aspiration, non moussant compatible avec les matériaux.
- ✓ Système d'entretien, par ex. OroCup
- › Pour le nettoyage préalable, aspirer env. 2 litres d'eau avec le système d'entretien.

- › Aspirer la solution de nettoyage avec le système d'entretien.
- › Rincer ensuite avec env. 2 litres d'eau après le temps d'action.

FR 10 Maintenance

 Les opérations de maintenance doivent être exécutées par un professionnel qualifié ou un technicien du service après-vente.



AVERTISSEMENT

Infection en raison d'un appareil contaminé

- › Avant le travail sur l'appareil, nettoyer et désinfecter l'aspiration.
- › Lors du travail, porter un équipement de protection (par ex. gants de protection étanches, lunettes de protection, masque de protection).



Avant de réaliser des travaux sur l'appareil ou en cas de danger, mettre l'appareil hors tension.

Intervalle d'entretien	Opérations de maintenance
Chaque mois	<ul style="list-style-type: none">› Appuyer sur la touche jaune de nettoyage pour vider le réservoir.› Nettoyer ou, au besoin, remplacer la crépine jaune.
Tous les ans	<ul style="list-style-type: none">› Vérifier l'alimentation en air comprimé. *› Réaliser un test de fonctionnement.
Tous les 3 ans	<ul style="list-style-type: none">› Nettoyer le flotteur du réservoir. *› Nettoyer ou, au besoin, remplacer le joint du flotteur. *

* uniquement par un technicien du service après-vente

? Recherche des défauts

FR

11 Conseils aux utilisateurs et aux techniciens



Les réparations plus complexes que la maintenance normale ne doivent être effectuées que par un technicien qualifié ou par notre service après-vente.



AVERTISSEMENT

Infection en raison d'un appareil contaminé

- › Avant le travail sur l'appareil, nettoyer et désinfecter l'aspiration.
- › Lors du travail, porter un équipement de protection (par ex. gants de protection étanches, lunettes de protection, masque de protection).



Avant de réaliser des travaux sur l'appareil ou en cas de danger, mettre l'appareil hors tension.

Défaut	Cause possible	Dépannage
La vanne de sélection de crachoir ne fonctionne pas	Pas d'alimentation en tension	› Vérifier et rétablir l'alimentation en tension. *
	Connecteurs mâles défectueux	› Contrôler les connecteurs mâles. *
	Le relais ne commute pas	› Vérifier la fonction de commutation du relais. *
	Absence d'air comprimé	› Vérifier l'alimentation en air comprimé de la vanne de sélection de crachoir. *
	Capteur défectueux	› Vérifier le bon fonctionnement du capteur en appuyant sur la touche. › Vérifier le bon fonctionnement en faisant bouger le flotteur manuellement.
Le moteur d'aspiration ne démarre pas ou fonctionne en continu	Le flotteur ne se déplace pas librement dans le boîtier	› Nettoyer le boîtier et le flotteur. * › Mettre en place le flotteur correctement. *
Le liquide ne s'écoule pas	L'évacuation est bouchée	› Nettoyer la conduite d'évacuation. * › Vérifier si les filtres sont bouchés, et les nettoyer si besoin est.

* uniquement par un technicien du service client

FR 12 Transporter l'appareil



AVERTISSEMENT

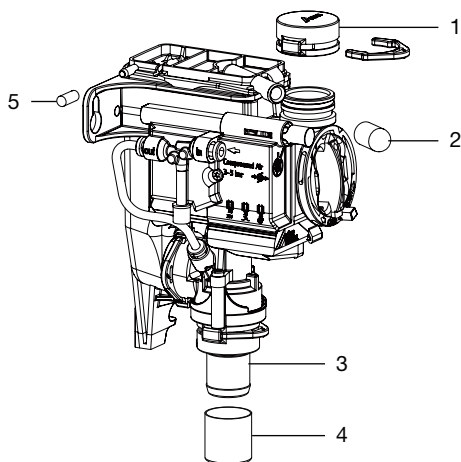
Infection en raison d'un appareil contaminé

- › Désinfecter l'appareil avant le transport.
- › Fermer tous les raccords d'air et d'eau.



Pour éviter les infections, porter un équipement de protection (par ex. gants de protection étanches, lunettes de protection, masque de protection)

- › Avant le démontage, nettoyer et désinfecter le système d'aspiration et l'appareil en aspirant un désinfectant approprié et homologué par Dürr Dental.
- › Désinfecter l'appareil défectueux avec un produit de désinfection des surfaces adéquat.
- › Fermer tous les raccords avec un bouchon.
- › Emballer l'appareil pour assurer un transport sûr.



- 1 Douille entretoise DürrConnect (réf. 0700-700-10E)
- 2 Capuchon de protection (réf. 9000-412-85)
- 3 Raccord de tuyau DürrConnect Ø 20 mm (réf. 0700-700-20E)
- 4 Capuchon de protection (réf. 9000-412-98)
- 5 Bouchon (réf. 9000-310-002)

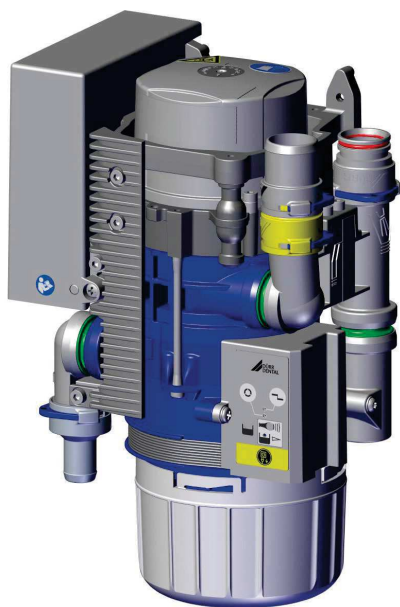


Hersteller / Manufacturer:

DÜRR DENTAL SE
Höpfigheimer Str. 17
74321 Bietigheim-Bissingen
Germany
Fon: +49 7142 705-0
www.duerrdental.com
info@duerrdental.com



Combi-séparateur CAS 1



FR

Notice de montage et d'utilisation

CE

7117100018L30



 **DÜRR
DENTAL**

2011V003

Sommaire



Informations importantes

1 Concernant le présent document . . .	3
1.1 Avertissements et symboles . . .	3
1.2 Remarque relative aux droits de propriété intellectuelle	4
2 Sécurité	4
2.1 Usage de destination	4
2.2 Utilisation conforme	4
2.3 Utilisation non conforme du produit	4
2.4 Systèmes, raccordement à d'autres appareils	5
2.5 Consignes générales de sécurité	5
2.6 Personnel qualifié	5
2.7 Obligation de signaler les incidents graves	5
2.8 Protection contre le courant électrique	5
2.9 N'utiliser que des pièces d'origine	6
2.10 Transport	6
2.11 Élimination	6



Description du produit

3 Cliché synoptique	7
3.1 Détail de livraison	7
3.2 Accessoires	7
3.3 Articles en option	7
3.4 Consommables	7
3.5 Pièces d'usure et pièces de rechange	7
4 Caractéristiques techniques	8
4.1 Combi-séparateur CAS 1	8
4.2 Plaque signalétique	13
4.3 Évaluation de conformité	13
4.4 Homologations	13
5 Fonctionnalité	14
5.1 Principe de fonctionnement	15

5.2 Séparation	15
5.3 Raccordement du crachoir	15
5.4 Vanne de sélection de poste / soupape de sécurité	15
5.5 Récupérateur d'amalgame	15
5.6 Mesure du niveau de sédiment	16
5.7 Anomalie de fonctionnement	16
5.8 Touche de maintenance	16

FR



Montage

6 Conditions préalables	17
6.1 Local d'installation	17
6.2 Possibilités d'installation	17
6.3 Composition des tuyaux flexibles	17
6.4 Poser les flexibles et les conduites	17
6.5 Indications relatives à la connexion électrique	17
6.6 Indications relatives aux câbles de raccordement	17
7 Installation	18
7.1 Connecter les appareils de manière sûre	18
7.2 Installation du CAS 1 dans les fauteuils	18
7.3 Branchements électriques de la commande	19
7.4 Prise de raccordement électrique	20
8 Mise en service	21
9 Programme de maintenance	22
10 Description du programme de maintenance	23
10.1 MARCHE / ARRÊT du programme de maintenance	23
10.2 Test des voyants	23
10.3 Mesure du niveau de sédiment	23
10.4 Démarrage du moteur - frein moteur	23
10.5 Signaux d'entrée et de sortie	23



Utilisation

11 Voyant / utilisation	24
11.1 Prêt au fonctionnement	24
11.2 Récipient collecteur d'amalgame rempli à 95 %	24
11.3 Récipient collecteur d'amalgame rempli à 100 %	24
11.4 Le récipient collecteur d'amal- game n'est pas mis en place . . .	24
11.5 Anomalie du moteur	24
12 Désinfection et nettoyage	25
12.1 Après chaque traitement	25
12.2 Tous les jours après le dernier traitement	25
12.3 Une à deux fois par semaine avant la pause de midi	26
13 Remplacer le récipient collecteur d'amalgame	26
13.1 Élimination du récipient collec- teur d'amalgame	26
14 Maintenance	28
14.1 Contrôles	29

FR



Recherche des défauts

15 Conseils aux utilisateurs et aux tech- niciens	30
16 Transporter l'appareil	33
16.1 Verrouiller le CAS 1	33




Annexe

17 Protocole de remise	34
---	----

! Informations importantes

1 Concernant le présent document

La présente notice de montage et d'utilisation fait partie intégrante de l'appareil.

 En cas de non-respect des instructions et consignes figurant dans la présente notice de montage et d'utilisation, la société Dürr Dental décline toute garantie ou responsabilité pour l'utilisation sécurisée et le fonctionnement sûr de l'appareil.

La notice d'utilisation et de montage originale est en langue allemande. Toutes les autres langues sont des traductions de la notice originale. Cette notice de montage et d'utilisation est valable pour :

CAS 1


RÉF : 7117-100-51

1.1 Avertissements et symboles


Avertissements

Les avertissements dans le présent document attirent l'attention sur d'éventuels risques de blessures physiques et de dommages matériels. Ils sont identifiés par les symboles d'avertissement suivants :

 Symbole d'avertissement général

 Avertissement, risques biologiques

Les avertissements sont structurés comme suit :


 **MENTION**
Description du type et de la source du danger
 Conséquences éventuelles en cas de non-respect de l'avertissement
 > Respecter ces mesures pour prévenir le danger.

La mention permet de différencier les avertissements selon quatre niveaux de danger :


- **DANGER**
Danger immédiat de blessures graves ou de mort
- **AVERTISSEMENT**
Danger éventuel de blessures graves ou de mort
- **ATTENTION**
Danger de blessures légères
- **AVIS**
Danger de dommages matériels conséquents

Autres symboles

Ces symboles sont utilisés dans le document et sur ou dans l'appareil :

-  Remarque, concernant par ex. une utilisation économique de l'appareil.
-  Suivre la notice d'utilisation.
-  Utiliser des gants de protection.
-  Mettre l'appareil hors tension.
-  Raccordement du support de tuyaux
-  Raccordement du crachoir
-  Raccordement du moteur d'aspiration
-  Raccordement de l'écoulement
-  Appareil en marche
-  Fonctionnement de l'appareil interrompu
-  Le signal acoustique / la mélodie retentit
-  Ne pas réutiliser

FR

 Informations importantes

 Marquage CE

 Référence

 Numéro de série

FR

 Produit médical

 Health Industry Bar Code (HIBC)

 Fabricant

1.2 Remarque relative aux droits de propriété intellectuelle

Tous les schémas de connexion, procédés, noms, logiciels et appareils indiqués sont protégés par les lois relatives à la propriété intellectuelle.

Toute reproduction, même partielle, de la présente notice de montage et d'utilisation n'est autorisée qu'avec l'accord écrit de la société Dürr Dental.

2 Sécurité

La société Dürr Dental a conçu et construit cet appareil de telle sorte que les risques sont quasiment exclus en cas d'utilisation conforme.

Malgré cela, les risques résiduels suivants peuvent survenir :

- Dommages corporels dus à une mauvaise utilisation/manipulation abusive
- Dommages corporels dus à des effets mécaniques
- Dommages corporels dus à la tension électrique
- Dommages corporels dus au rayonnement
- Dommages corporels dus au feu
- Dommages corporels dus à des effets thermiques sur la peau
- Dommages corporels dus à un manque d'hygiène, p.ex. infection

2.1 Usage de destination

Le Combi-séparateur CAS 1 est prévu pour la séparation air-liquide continue ainsi que pour la récupération d'amalgame de l'ensemble des eaux usées produites par les fauteuils dentaires.

2.2 Utilisation conforme

Le Combi-séparateur est destiné à être installé dans le tube d'aspiration d'un système d'aspiration sec, derrière le support de tuyaux et le crachoir.

L'entretien, la maintenance, les contrôles périodiques et le nettoyage doivent être effectués conformément aux indications du fabricant.

Le débit admissible doit être respecté.

En cas d'interventions chirurgicales et d'utilisation de poudres prophylactiques, une unité de nettoyage est requise.

Les récipients collecteurs d'amalgame à usage unique sont destinés à être utilisés une seule fois.

2.3 Utilisation non conforme du produit

Toute autre utilisation est considérée comme non conforme. Les dommages résultant d'une utilisation non conforme n'engagent pas la responsabilité du fabricant. L'utilisateur porte l'entière responsabilité des risques encourus.

Cela comprend :

- Une utilisation pour la séparation de poussière, de boue ou de plâtre ou d'autres choses semblables.
- Une utilisation en association avec des mélanges inflammables ou explosifs.
- Un montage autre que celui spécifié dans l'instruction de montage, en particulier une installation dans des locaux explosibles.
- Un nettoyage et une désinfection à l'aide d'agents contenant de l'hypochlorite de sodium ou de potassium.

2.4 Systèmes, raccordement à d'autres appareils

Les appareils auxiliaires, raccordés à des appareils électriques médicaux, doivent posséder les certifications de conformité avec les normes CEI ou ISO correspondantes. Toutes les configurations doivent en outre correspondre aux exigences normatives pour les systèmes médicaux (voir la norme CEI 60601-1).

La personne qui raccorde des appareils auxiliaires à des appareils électriques médicaux est configurateur système et donc responsable de la conformité du système avec les exigences normatives qui s'appliquent pour ces systèmes. Nous rappelons que les réglementations locales en vigueur priment sur les exigences ci-dessus.

2.5 Consignes générales de sécurité

- › Respecter lors de l'utilisation de l'appareil les directives, lois, ordonnances et réglementations en vigueur sur le site d'utilisation.
- › Avant chaque utilisation, vérifier le bon fonctionnement et l'état de l'appareil.
- › Ne pas modifier ou transformer l'appareil.
- › Respecter les consignes figurant dans la notice de montage et d'utilisation.
- › Conserver la notice de montage et d'utilisation à proximité de l'appareil, de sorte qu'elle soit à tout moment accessible pour l'utilisateur.

2.6 Personnel qualifié

Utilisation

Du fait de leur formation et de leurs connaissances, les personnes utilisant l'appareil doivent être

en mesure de garantir son utilisation sûre et conforme.

- › Former et faire former chaque utilisateur à l'utilisation de l'appareil.

Montage et réparation

- › Ne faire effectuer le montage, les reparamétrages, les modifications, les extensions et les réparations que par Dürr Dental ou par un service agréé à cet effet par Dürr Dental.

FR

2.7 Obligation de signaler les incidents graves

En cas d'incidents graves en lien avec le produit, l'utilisateur ou le patient a l'obligation de les signaler au fabricant et aux autorités compétentes de l'État membre dans lequel est basé l'utilisateur ou le patient.

2.8 Protection contre le courant électrique

- › Lors d'interventions sur l'appareil, respecter les consignes de sécurité électriques correspondantes.
- › Ne jamais toucher en même temps le patient et des connecteurs non protégés de l'appareil.
- › Remplacer immédiatement les câbles ou connecteurs endommagés.

Tenir compte de la CEM pour dispositifs médicaux

- › L'appareil est conçu pour être exploité dans des établissements professionnels du secteur médical (conformément à la norme CEI 60601-1-2). Si l'appareil est utilisé dans un autre environnement, tenir compte des répercussions éventuelles sur la compatibilité électromagnétique.
- › Ne pas utiliser l'appareil à proximité d'appareils chirurgicaux HF ou d'appareils MRT.
- › Respecter une distance d'au moins 30 cm entre l'appareil et les appareils radio portables et mobiles.
- › Tenir compte du fait que les longueurs et les rallonges de câbles ont des répercussions sur la compatibilité électromagnétique.



AVIS

Répercussions négatives sur la CEM dues à l'utilisation d'accessoires non validés

- › N'utiliser que les accessoires désignés ou validés par Dürr Dental.
- › L'utilisation d'autres accessoires peut entraîner des perturbations électromagnétiques accrues ou une immunité électromagnétique réduite de l'appareil et conduire à un mode de fonctionnement défectueux.



AVIS

Mode de fonctionnement erroné dû à l'utilisation à proximité immédiate d'autres appareils ou avec d'autres appareils empilés

- › Ne pas empiler l'appareil sur d'autres appareils.
- › Si cela n'était pas évitable, l'appareil et les autres appareils devraient être observés pour garantir qu'ils travaillent correctement.

2.9 N'utiliser que des pièces d'origine

- › N'utiliser que les accessoires et les articles en option désignés ou validés par Dürr Dental.
- › N'utiliser que des pièces d'usure et pièces de rechange d'origine.



Dürr Dental décline toute responsabilité pour les dommages dus à l'utilisation d'accessoires, d'articles en option et de pièces d'usure et de rechange autres que les pièces d'origine et non validés par Dürr Dental.

L'utilisation d'accessoires, d'articles en option et de pièces d'usure et de rechange (par. ex. câble d'alimentation) autres que les pièces d'origine ou non validés peut avoir un impact négatif sur la sécurité électrique et sur la CEM.

2.10 Transport

L'emballage d'origine assure une protection optimale de l'appareil pendant le transport. Au besoin, il est possible de commander l'emballage original de l'appareil auprès de Dürr Dental.



Dürr Dental décline toute responsabilité pour les dommages de transport liés à un emballage insuffisant, même s'ils surviennent pendant la période de garantie.

- › Ne transporter l'appareil que dans son emballage d'origine.
- › Tenir l'emballage hors de portée des enfants.

2.11 Élimination



Il est possible que l'appareil soit contaminé. Informer l'entreprise de traitement de déchets que, dans ce cas, des mesures de sécurité adaptées doivent être prises.

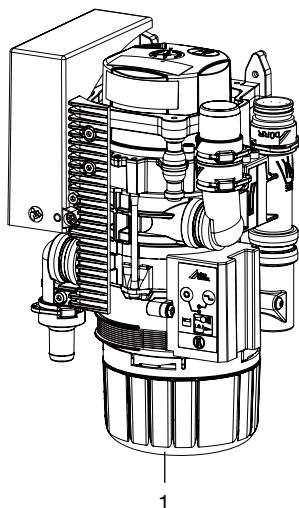
- › Décontaminer les pièces potentiellement contaminées avant leur élimination.
- › Les pièces non contaminées (par ex. composants électroniques, pièces en plastique, en métal, etc.) doivent être éliminées selon les réglementations locales relatives au traitement des déchets.
- › En cas de questions relatives à la mise au rebut conforme du produit, s'adresser au commerce dentaire spécialisé.



Vous trouverez un aperçu des codes des déchets des produits de Dürr Dental dans la zone de téléchargement à l'adresse www.duerrdental.com (n° de document P007100155).

 Description du produit

3 Cliché synoptique



1 Combi-séparateur CAS 1

3.1 Détail de livraison



Le détail de livraison peut être quelque peu différent selon la variante choisie.

Les articles suivants sont compris dans le détail de livraison :

CAS 1 7117-100-51

- Combi-séparateur
- Récipient collecteur d'amalgame à usage unique de remplacement
- Notice de montage et d'utilisation
- Livret d'entretien

3.2 Accessoires

Les articles suivants sont nécessaires au fonctionnement de l'appareil suivant l'application :
Récipient collecteur d'amalgame à usage unique 7117-033-00

3.3 Articles en option

Les articles suivants sont utilisables en option avec l'appareil :
Différents kits de montage sont disponibles sur demande.

Module d'affichage	7805-116-00E
Câble pour le module d'affichage, 1 m	9000-119-043
Câble pour le module d'affichage, 3 m	9000-119-042
Vanne de sélection de poste	7560-500-60
Vanne de sélection de poste pour CAS 1 / CS 1	7560-500-80
Unité de rinçage Vario	7100-260-50
Système d'entretien OroCup	0780-350-00
Récipient de contrôle	7117-064-00
Unité de rinçage II	7100-250-50
Transformateur de sécurité 24 V, 100 VA	9000-150-46
Boîtier	7117-800-51

FR

3.4 Consommables

Lors de l'utilisation de l'appareil, les matériaux suivants s'usent et doivent donc être à nouveau commandés :

Récipient collecteur d'amalgame à usage unique	7117-033-00
Crépine DürrConnect, 5 pièces	0700-700-18E
Crépine DürrConnect, 5 pièces	0700-700-28E
Orotol plus (bouteille de 2,5 litres) .CDS110P6150	
MD 550 nettoyant pour le cra- choir (bouteilles de 750 ml)	CCS550C4500
MD 555 cleaner (bouteille de 2,5 litres)	CCS555C6150

3.5 Pièces d'usure et pièces de rechange

Les pièces d'usure suivantes doivent être remplacées à intervalles réguliers (voir aussi Maintenance) :

Soufflet	7117-420-25E
Kit de maintenance (tous les 3 ans) .7117-980-32	
Kit de maintenance (tous les 5 ans) .7117-980-30	



Vous trouverez des informations concernant les pièces de rechange dans le portail dédié aux revendeurs spécialisés sous :
www.duerdental.net.

4 Caractéristiques techniques

4.1 Combi-séparateur CAS 1

Caractéristiques électriques du moteur de la centrifugeuse

Tension nominale	V	24 CA
Fréquence	Hz	50 / 60
Puissance nominale	VA	100
Puissance absorbée en veille	mA	200
Signal d'entrée du support de tuyaux	V	24 CA
	Hz	50/60
Sortie de signal	V	24 CC
	mA	300

FR

Air et eau

Débit d'air	l/min	≤ 350
Débit		élevé
Le système d'aspiration doit se prêter à un débit élevé selon EN ISO 10637.		
Pression, max.	hPa/mbar	-160
Débit de liquide de l'aspiration min.	l/min	≥ 0,1
max.	l/min	≤ 1,0
Arrivée d'eau du crachoir	l/min	≤ 3
Puissance d'écoulement, totale	l/min	≤ 4
Volume utile du récipient collecteur d'amalgame	ccm	env. 90
Intervalle de remplacement		4 à 6 mois

Données générales

Vitesse de rotation nominale du moteur d'entraînement	tr/min	2800
Mode de fonctionnement		S5 95% durée de mise en fonctionnement*
Type de protection		IP 20
Classe de protection		II
Niveau de pression acoustique ** env.	dB(A)	55
Dimensions(H x l x P)	mm	255 x 157 x 110
Poids, env.	kg	2,7
Taux de récupération	%	≥ 95

* DMF = durée de mise en fonctionnement

** Niveau de pression acoustique selon la norme EN ISO 3746

Conditions d'installation pour le stockage et le transport

Température	°C	-10 à +60
-------------	----	-----------

Conditions d'installation pour le stockage et le transport

Hygrométrie relative	%	< 95
----------------------	---	------

Conditions ambiantes de service

Température	°C	de +10 à +40
Hygrométrie relative	%	< 70

Classification

Classe de produits médicaux	I
-----------------------------	---

FR

**Compatibilité électromagnétique (CEM)
Mesures de l'émission de perturbations**

Émissions haute fréquence d'après la norme CISPR 11	Groupe 1 Classe B
Tension perturbatrice sur le raccordement de l'alimentation électrique CISPR 11:2009+A1:2010	Satisfaits
Rayonnement électromagnétique perturbateur CISPR 11:2009+A1:2010	Satisfaits
Émission d'oscillations harmoniques CEI 61000-3-2:2005+A1:2008+A2:2009	Satisfaits
Changements de tension, fluctuations de tension et émissions de scintillement CEI 61000-3-3:2013	Satisfaits

**Compatibilité électromagnétique (CEM)
Mesures de résistance aux perturbations**

Résistance aux interférences dues à la décharge électrostatique CEI 61000-4-2:2008	Satisfaits
Résistance aux interférences dues à des champs électromagnétiques haute fréquence CEI 61000-4-3:2006+A1:2007+A2:2010	Satisfaits
Résistance aux interférences dues aux champs proches d'appareils de communication HF sans fil CEI 61000-4-3:2006+A1:2007+A2:2010	Satisfaits
Résistance aux interférences dues aux salves / perturbations électriques transitoires rapides - réseau de tension alternative CEI 61000-4-4:2012	Satisfaits
Résistance aux interférences dues aux salves / perturbations électriques transitoires rapides - E/S, ports accès du signal d'entrée/accès du signal de sortie CEI 61000-4-4:2012	Satisfaits
Résistance aux perturbations dues aux tensions de chocs/surges CEI 61000-4-5:2005	Satisfaits

**Compatibilité électromagnétique (CEM)
Mesures de résistance aux perturbations**

Résistance aux interférences dues aux perturbations conduites, induites par des champs de haute fréquence - réseau de tension alternative
CEI 61000-4-6:2013

Satisfaits

FR

Résistance aux interférences dues aux perturbations conduites, induites par des champs de haute fréquence - ports accès du signal d'entrée/accès du signal de sortie
CEI 61000-4-6:2013

Satisfaits

Immunité aux champs magnétiques avec des fréquences énergétiques
CEI 61000-4-8:2009

Satisfaits

Résistance aux interférences dues aux creux de tension, interruptions brèves et variations de tension
CEI 61000-4-11:2004

Satisfaits

Niveau d'immunité contre les champs proches d'installations de communication haute fréquence sans fil

Service radio	Bande de fréquence MHz	Niveau d'essai V/m
TETRA 400	380 - 390	27
GMRS 460 FRS 460	430 - 470	28
Bandes 13, 17 de la LTE	704 - 787	9
GSM 800/900 TETRA 800 iDEN 820 CDMA 850 Bande 5 de la LTE	800 - 960	28
GSM 1800 CDMA 1900 GSM 1900 DECT Bandes 1, 3, 4, 25 de la LTE UMTS	1700 - 1990	28
Bluetooth Wi-Fi 802,11 b/g/n RFID 2450 Bande 7 de la LTE	2400 - 2570	28
Wi-Fi 802,11 a/n	5100 - 5800	9

Compatibilité électromagnétique (CEM)**Mesures de la résistance aux interférences de l'entrée d'alimentation**

Résistance aux interférences dues aux salves / perturbations électriques transitoires rapides - réseau de tension alternative
CEI 61000-4-4:2012
± 2 kV
Fréquence de répétition 100 kHz

Satisfaits

Résistance aux interférences dues aux contraintes de chocs câble contre câble
CEI 61000-4-5:2005
± 0,5 kV, ± 1 kV

Satisfaits

Résistance aux interférences dues aux contraintes de chocs/surges câble contre terre
CEI 61000-4-5:2005
± 0,5 kV, ± 1 kV, ± 2 kV

n.c.

Résistance aux interférences dues aux perturbations conduites, induites par des champs de haute fréquence - réseau de tension alternative
CEI 61000-4-6:2013
3 V
0,15 - 80 MHz
6 V
Bandes de fréquence I.S.M.
0,15 - 80 MHz
80 % AM pour 1 kHz

Satisfaits

Résistance aux interférences dues aux creux de tension, interruptions brèves et variations de tension
CEI 61000-4-11:2004

Satisfaits

n. a. = non applicable

Compatibilité électromagnétique (CEM)**Mesures de la résistance aux interférences accès du signal d'entrée/accès du signal de sortie**

Résistance aux interférences dues à la décharge électrostatique
CEI 61000-4-2:2008
Contact ± 8 kV
Air ± 2 kV, ± 4 kV, ± 8 kV, ± 15 kV

Satisfaits

Résistance aux interférences dues aux salves / perturbations électriques transitoires rapides - E/S, ports accès du signal d'entrée/accès du signal de sortie
CEI 61000-4-4:2012
± 1 kV
Fréquence de répétition 100 kHz

Satisfaits

Résistance aux interférences dues aux contraintes de chocs câble contre terre
CEI 61000-4-5:2005
± 2 kV

n.c.

FR

Compatibilité électromagnétique (CEM)

Mesures de la résistance aux interférences accès du signal d'entrée/accès du signal de sortie

Résistance aux interférences dues aux perturbations
conduites, induites par des champs de haute fréquence -
ports accès du signal d'entrée/accès du signal de sortie
CEI 61000-4-6:2013

3 V

0,15 - 80 MHz

6 V

Bandes de fréquence I.S.M.

0,15 - 80 MHz

80 % AM pour 1 kHz

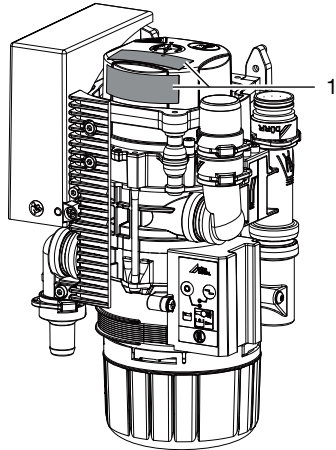
Satisfaits

FR

n. a. = non applicable

4.2 Plaque signalétique

Les plaques signalétiques se situent sur le cache du moteur.



1 Plaque signalétique

4.3 Évaluation de conformité

L'appareil a été soumis à une procédure d'évaluation de conformité selon les directives applicables de l'Union Européenne. L'appareil satisfait aux exigences fondamentales requises par cette disposition.

4.4 Homologations

**Institut pour la technique de construction,
Berlin**

Numéro de contrôle Z-64.1-20

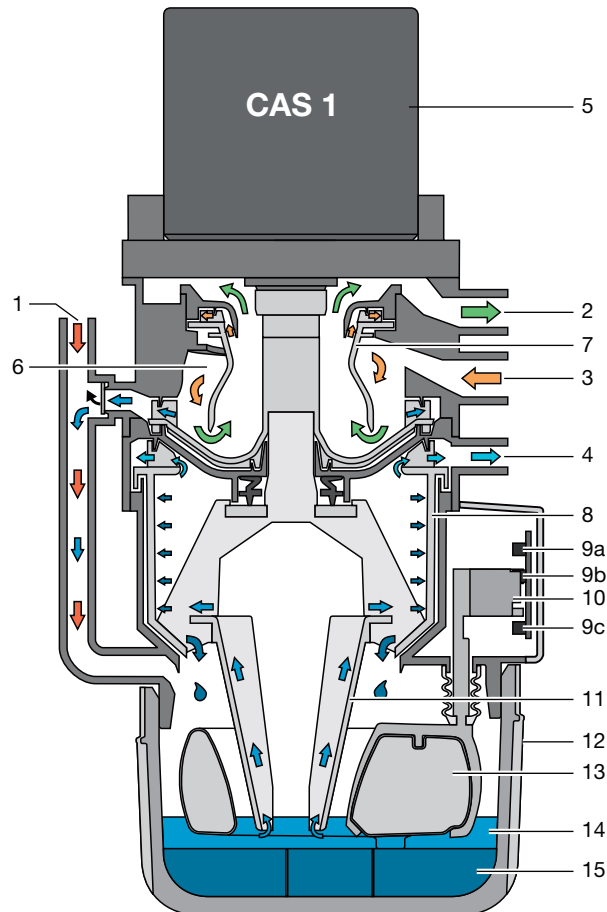
**Procédé de récupération conforme à la
norme**

ISO 11143 Type 1

FR

5 Fonctionnalité

FR



- 1 Arrivée de liquide
- 2 Vide, vers le moteur d'aspiration
- 3 Arrivée aspiration
- 4 Sortie de liquide
- 5 Moteur
- 6 Séparation
- 7 Rotor de séparation
- 8 Centrifugeuse
- 9 Cellules photo-électriques (3 unités)
- 10 Coulisse pour le système de sondes
- 11 Pompe conique
- 12 Récipient collecteur d'amalgame
- 13 Flotteur
- 14 Liquide
- 15 Particules d'amalgame

5.1 Principe de fonctionnement

Combi-séparateur CAS 1

La fonction du Combi-séparateur CAS 1 est de séparer continuellement les sécrétions de l'air et de récupérer l'amalgame des eaux usées du fauteuil.

Les eaux usées s'écoulent du crachoir par un embout (1) et sont acheminées directement dans la centrifugeuse (8) où la récupération de l'amalgame a lieu.

Pendant le processus d'aspiration, les sécrétions aspirées sont séparées de l'air dans la séparation (6). Les sécrétions se trouvant dans la séparation pénètrent continuellement dans la centrifugeuse (8) où les particules d'amalgame sont séparées. Au-dessous de la centrifugeuse se trouve un récipient collecteur d'amalgame (12) remplaçable qui recueille les particules d'amalgame (15) après l'arrêt de la centrifugeuse (8). Un flotteur (13) contrôle le niveau de remplissage du récipient collecteur et signale au niveau du module d'affichage que celui-ci doit être remplacé. Ce flotteur, combiné à une cellule photo-électrique (9c) permet en outre de contrôler si un récipient collecteur d'amalgame est mis en place.

Du fait de sa compacité, le Combi-séparateur CAS 1 peut être intégré dans les fauteuils dentaires. Les sécrétions peuvent donc être acheminées par des conduites courtes. À l'arrêt de la centrifugeuse, un auto-nettoyage est déclenché par un cycle de freinage. Cet auto-nettoyage autorise une extrême régularité de fonctionnement et un taux de récupération supérieur à 95 %, même en cas de forte sollicitation.

5.2 Séparation

À l'embout d'entrée (3) du CAS 1, le mélange liquide / air aspiré est accéléré et mis en mouvement hélicoïdal dans le système de séparation (6). Sous l'effet de la force centrifuge, les particules séparées sont projetées contre la paroi. L'air est séparé continuellement du liquide évacué par le rotor de séparation (7) en rotation du moteur d'aspiration.

Le rotor de séparation (7) commandé par le moteur (1) soumet l'air à des forces centrifuges élevées permettant d'éviter que des liquides ou de la mousse de sang ne soient entraînés dans le moteur d'aspiration.

Le mouvement hélicoïdal entraîne les sécrétions séparées dans la roue de la pompe qui pompe les liquides et les achemine dans le récipient collecteur. Le liquide est transporté dans la centrifugeuse (8) par le cône de la pompe (11).

Une vanne de sélection de poste externe relie le CAS 1 au moteur d'aspiration par le raccord de dépression (2).

5.3 Raccordement du crachoir

Les eaux usées du crachoir s'écoulent par une crépine à l'arrivée de liquide (1) dans le récipient collecteur (12). Lorsqu'il y a suffisamment de liquide, le flotteur (13) actionne une cellule photo-électrique (9a) et (9b) via une coulisse pour le système de sondes (10) et met en marche le moteur (1). Le liquide est transporté dans la centrifugeuse (8) par le cône de la pompe (11).

5.4 Vanne de sélection de poste / soupape de sécurité

La vanne de sélection de poste a 2 tâches :
1ère tâche :

La vanne de sélection de poste interrompt le courant d'aspiration entre le support de tuyaux et le moteur d'aspiration. Dès qu'un tuyau d'aspiration est sorti du support de tuyaux, une électrovanne ouvre la vanne de sélection de poste et libère le flux aspirant.

2ème tâche :

La vanne de sélection de poste fait également office de soupape de sécurité. En cas de trop-plein ou d'un dysfonctionnement du CAS 1, elle provoque une coupure de sécurité. Cette coupure de sécurité évite que du liquide ne soit aspiré dans la conduite sèche de dépression.



Pour les systèmes d'aspiration mono-poste, la vanne de sélection de poste sert de soupape de sécurité.

Une vanne de sélection de poste est déjà intégrée dans le CAS 1 pour certains types d'appareils. La vanne de sélection de poste est située au niveau du manchon de raccord (2) du CAS 1.

5.5 Récupérateur d'amalgame

Les interrupteurs situés dans le support de tuyaux ou les cellules photo-électriques du système de sondes mettent en marche le moteur et donc la centrifugeuse (8) qui y est reliée.

Le liquide contenant les particules d'amalgame pénètre continuellement dans le récipient collecteur (12). Le liquide centrifugé est pompé dans le circuit de vidange des eaux usées via la sortie de liquide (4).

Dès que du liquide ne pénètre plus dans le récupérateur d'amalgame, par ex. lorsque les tuyaux d'aspiration sont accrochés dans le support de tuyaux, le tambour de la centrifugeuse est arrêté avec une temporisation. À l'arrêt, le moteur freine de sorte que l'anneau d'eau en rotation par inertie rince les particules récupérées de la centrifugeuse (8) vers le bas dans le récipient collecteur. Les particules de sédiment séparées se déposent dans le récipient collecteur remplaçable. Le cône de la pompe régule le niveau du liquide se trouvant dans le récipient de manière à éviter tout débordement de liquide lors du remplacement du récipient collecteur.

5.6 Mesure du niveau de sédiment

Le niveau de remplissage du récipient collecteur (12) est contrôlé par un flotteur (13) à chaque mise sous tension de l'interrupteur principal. Le moteur de la centrifugeuse démarre, le liquide est acheminé dans le tambour de la centrifugeuse (8) par la pompe conique et un niveau de liquide constant (bord inférieur de la pompe conique) est établi dans le récipient collecteur. Le flotteur descend. Le niveau de remplissage est mesuré par 2 barrières photo-électriques (9a) + (9b) et est affiché sur le module d'affichage à partir de 95 % de remplissage du récipient collecteur.

5.7 Anomalie de fonctionnement

Si une anomalie empêche l'appareil de fonctionner, des voyants lumineux sur le module d'affichage et un signal acoustique le signalent.

5.8 Touche de maintenance

Le module d'affichage dispose d'une touche de maintenance permettant d'arrêter le message d'erreur ou le signal acoustique lors d'un message de niveau. Cette touche permet également de démarrer l'appareil manuellement. Pour ce faire, garder la touche appuyée pendant plus de 2 sec jusqu'à ce que le moteur d'entraînement démarre.

 Montage

6 Conditions préalables

6.1 Local d'installation

Le local d'installation doit remplir les conditions suivantes :

- Salle fermée, sèche, bien ventilée
- Pas d'installation dans une pièce fonctionnelle par ex. chaufferie ou salle d'eau

6.2 Possibilités d'installation

Combi-séparateur CAS 1

- Directement dans le fauteuil.
- Dans un boîtier, dans le prolongement du fauteuil.

6.3 Composition des tuyaux flexibles

Seuls les tuyaux flexibles suivants peuvent être utilisés pour la conduite d'écoulement et la conduite d'aspiration :

- Des tuyaux flexibles spiralés en PVC avec spirale intégrée ou de qualité similaire
- Des tuyaux résistants aux produits de désinfection et aux produits chimiques utilisés en cabinet



Les tuyaux en matière plastique subissent un processus de vieillissement. C'est pourquoi ils doivent être régulièrement contrôlés et remplacés, si nécessaire.

Les tuyaux flexibles suivants ne doivent pas être utilisés :

- Les flexibles en caoutchouc
- Les flexibles en PVC intégral
- Les flexibles qui ne présentent pas de souplesse suffisante

6.4 Poser les flexibles et les conduites

- › Réaliser l'installation des conduites à la charge du client selon les réglementations et les normes valides du pays.

- › Poser tous les tuyaux d'écoulement de l'appareil avec un gradient suffisant.



Une mauvaise pose peut entraîner une obstruction des tuyaux par sédimentation.

6.5 Indications relatives à la connexion électrique

- › Réaliser le branchement électrique au réseau d'alimentation selon les réglementations du pays actuellement en vigueur et les normes sur l'établissement d'installations basse tension dans les zones à usage médical.
- › Monter un dispositif de sectionnement de tous les pôles (disjoncteur avec sectionnement de tous les pôles) dans le raccord au réseau avec une largeur d'ouverture de contact >3 mm.
- › Vérifier l'intensité absorbée des appareils à brancher.
- › Poser les câbles électriques sans tension mécanique.
- › Procéder au branchement électrique via l'interrupteur principal du fauteuil ou le disjoncteur principal du cabinet.

FR

6.6 Indications relatives aux câbles de raccordement

Câble d'alimentation électrique

Type de pose	Modèle de câble (configuration minimale requise)
pose fixe	- Conducteur sous gaine (par ex. de type NYM-J)
souple	- Conduite flexible en PVC (par ex. de type H05 VV-F) ou - Câble en caoutchouc (par ex. de type H05 RN-F ou H05 RR-F)

Câble de commande

Type de pose	Modèle de câble (configuration minimale requise)
pose fixe	- Conducteur sous gaine blindé (par ex. de type (N)YM (St)-J)

Type de pose	Modèle de câble (configuration minimale requise)
souple	<ul style="list-style-type: none">– Câble de données avec gaine blindée pour système de traitement d'informations et signalisation à distance (par ex. de type LiYCY)
	ou
	<ul style="list-style-type: none">– Câble de commande en PVC léger à gaine blindée

Section de câble

Alimentation des appareils :

- 0,75 mm²

Raccordement des vannes/appareils externes :

- 0,5 mm²

7 Installation



Avant de réaliser des travaux sur l'appareil ou en cas de danger, mettre l'appareil hors tension.

7.1 Connecter les appareils de manière sûre

Des risques peuvent exister (par ex. dus à des courants de fuite) au moment de relier les appareils entre eux ou avec d'autres éléments d'installations.

- › Connecter les appareils uniquement si cela ne présente aucun risque pour l'utilisateur et le patient.
- › Connecter les appareils uniquement si l'entourage n'est pas détérioré par le couplage.
- › Si les données des appareils ne permettent pas de confirmer que le couplage est sans risques, il convient de faire confirmer la sécurité par un expert (par ex. les fabricants impliqués).

7.2 Installation du CAS 1 dans les fauteuils

Le Combi-séparateur CAS 1 pour fauteuils KaVo nécessite une configuration de montage définie pour correspondre aux normes en matière de technique de sécurité. Il doit donc être monté uniquement dans les fauteuils prévus à cet effet et homologués par KaVo !

Fauteuils homologués par KaVo :

Rééquipement, expédition à partir de 01/2016 : E50, E50 Life, E70/E80, E70/E80 Vision, 1058, 1058 Life

Besoin de pièces de rechange pour les anciens appareils comme 1078, 1080, etc.



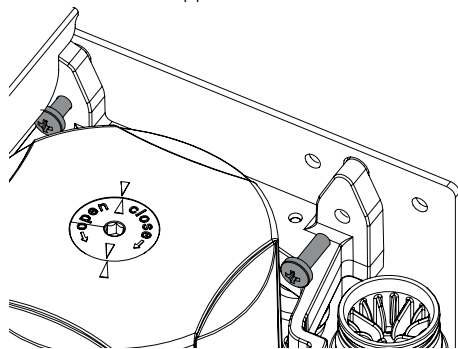
AVERTISSEMENT

Infection en raison d'un appareil contaminé

- › Avant le travail sur l'appareil, nettoyer et désinfecter l'aspiration.
- › Lors du travail, porter un équipement de protection (par ex. gants de protection étanches, lunettes de protection, masque de protection).

Fixer l'appareil à la verticale à un emplacement approprié dans le fauteuil. L'appareil est accroché dans un cadre métallique à l'aide de butoirs en caoutchouc. Cette suspension évite la transmission d'éventuelles vibrations au fauteuil lors-

que l'appareil est en marche. Des vibrations peuvent se produire si l'appareil n'est pas monté verticalement ! Respecter une distance d'au moins 3 mm autour de l'appareil.



Vanne de sélection de poste

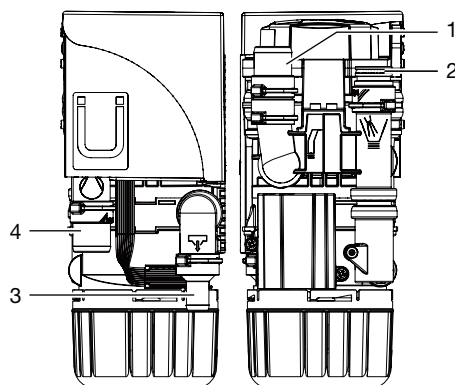
Dans certains types d'appareils, la vanne de sélection de poste est directement montée dans le CAS 1. Installer la vanne de sélection de poste (à monter séparément) dans la conduite d'aspiration du fauteuil, de préférence à proximité de l'embout terminal dans la boîte de raccordement au sol. Étant donné que, selon la situation de montage, la vanne de sélection de poste a également fonction de soupape de sécurité, la commande doit se faire absolument par le CAS 1. Vous trouverez d'autres informations dans la « Notice de montage et d'utilisation de la vanne de sélection de poste »

Tuyaux d'arrivée et tuyaux de vidange

Connecter et fixer les tuyaux d'arrivée et de vidange avec des embouts DürrConnect sur les raccords correspondants de l'appareil. Poser les tuyaux de sorte qu'ils soient inclinés.

Diamètre recommandé des raccords de tuyaux : Ø 25 mm.

Pour le tuyau de vidange, la section nominale ne doit pas être inférieure à 15 mm.



- 1 Support de tuyaux
- 2 Crachoir
- 3 Écoulement
- 4 Moteur d'aspiration

FR

Raccordement du crachoir

Les crachoirs de certaines unités dentaires génèrent des bruits qui sont encore amplifiés par la forme en entonnoir du crachoir. Dans ce cas, l'écoulement entre le crachoir et le CAS 1 doit être purgé. Un siphon correspondant avec mise à l'air est disponible comme accessoire en option.

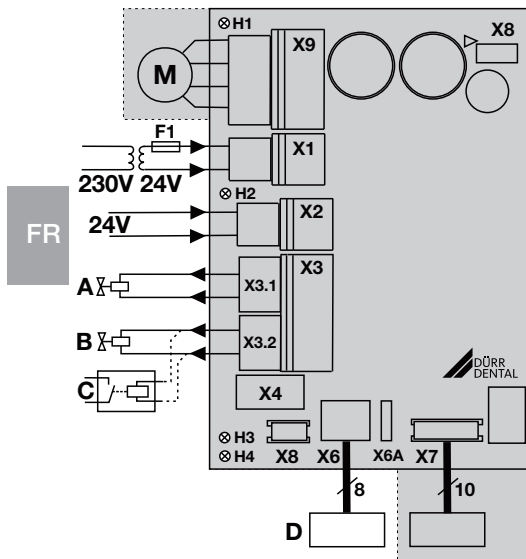
Unité de nettoyage

Nous recommandons d'équiper le système d'aspiration d'une unité de nettoyage, par ex. dans l'unité de soins. Via l'unité de nettoyage, une petite quantité d'eau est amenée lors de l'aspiration. Les liquides aspirés (sang, salive, eau de rinçage, etc.) sont ainsi dilués et donc mieux transportés.

7.3 Branchements électriques de la commande

Alimentation en tension :

- Transformateur de sécurité réf. : 9000-150-46
- ou
- Transformateur de sécurité 24 V CA avec isolement composé de deux moyens de protection (MOPP) entre le circuit réseau et le circuit secondaire, min. 100 VA, fusible secondaire T 4 AH (ou CEI 60127-2/V T 4 AH, 250 V)



- X1 Alimentation en tension, selon EN 60601-1, 24 V CA
- X2 Entrée du signal 24 V CA/CC
- X3.1 Vanne de sélection de poste / soupape de sécurité (uniquement CAS 1, puissance max. 8 W)
- X3.2 Unité de rinçage (uniquement CAS 1)
- X4 Bus CAN
- X6 Module d'affichage, externe (X6A = raccordement pour le modèle précédent)
- X7 Système de sondes
- X8 Interface de fabrication
- X9 Moteur
- H1 Voyant de contrôle moteur
- H2 Voyant de contrôle support
- H3 Voyant de contrôle vanne de sélection de poste
- H4 Voyant de contrôle absence de récipient collecteur
- A Vanne de sélection de poste
- B Unité de rinçage
- C Relais du moteur d'aspiration (alternatif)
- D Module d'affichage, externe

7.4 Prise de raccordement électrique

Vanne de sélection de poste / soupape de sécurité

- › Raccorder la vanne de sélection de poste / la soupape de sécurité avec un câble à 2 conducteurs avec fiche au connecteur X3 de la commande.

Unité de nettoyage

- › Raccorder l'unité de rinçage avec un câble à 2 conducteurs avec fiche au connecteur X3 de la commande.

i Il est possible de raccorder par ex. un relais de moteur d'aspiration pour l'unité de rinçage si le fauteuil ne comporte aucune séparation entre le signal de moteur d'aspiration et la vanne de sélection de poste. Tenir compte de la consommation du relais de moteur d'aspiration.

Module d'affichage

i Le module d'affichage sert à fournir des informations, par les témoins visuels (par des LED) et acoustiques.

Un module d'affichage est déjà intégré dans l'appareil et devrait être perceptible à tout moment. Si le module d'affichage n'est pas suffisamment perceptible, placer un module d'affichage supplémentaire à un endroit bien visible. Le module d'affichage est raccordé au raccord X6 (prise RJ-45). Lors du remplacement d'un ancien appareil (par ex. AZ 100), un module d'affichage Dürr Dental déjà présent peut être raccordé à la fiche X6A avec une fiche à 6 pôles. Si, lors de l'installation du séparateur d'amalgame, dans la pièce voisine ou la cave, les distances sont supérieures à 3 m, nous recommandons d'utiliser un câble de réseau standard blindé avec des prises RJ-45.

8 Mise en service



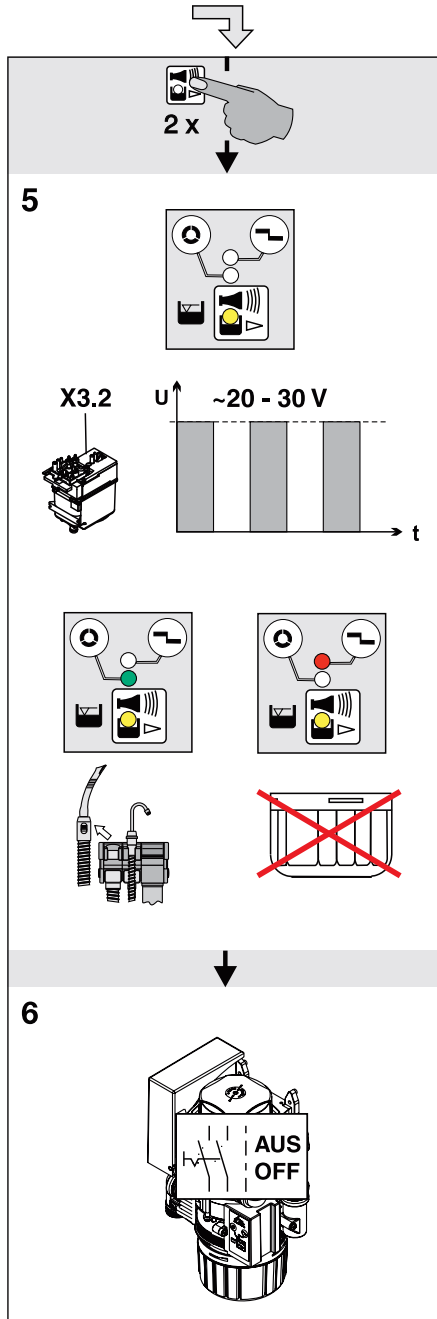
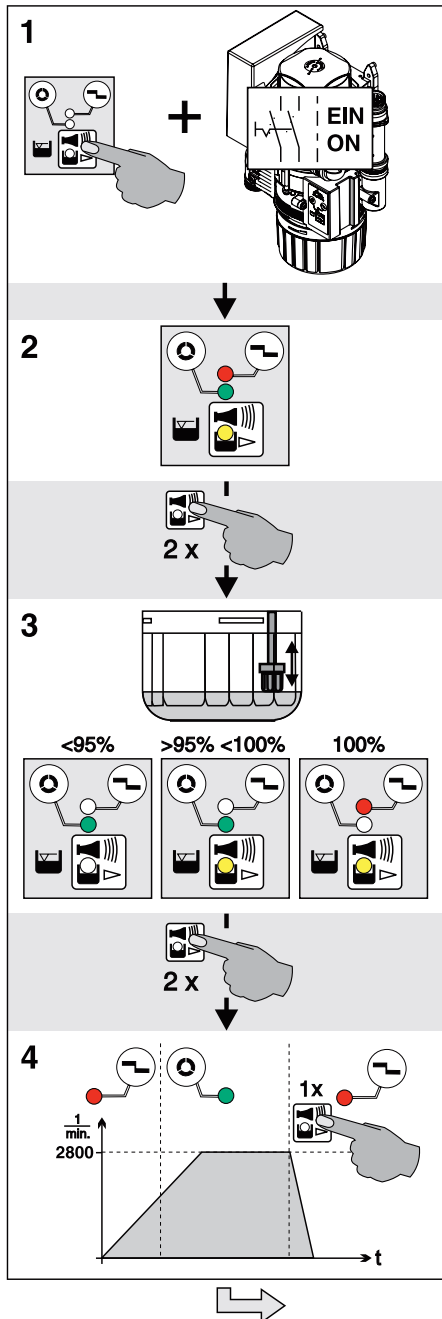
Dans différents pays, les dispositifs médicaux et les appareils électriques sont soumis à des contrôles périodiques avec des délais correspondants. La personne responsable doit en être informée.

- › Enclencher l'interrupteur de l'appareil ou le disjoncteur principal du cabinet.
- › Effectuer un contrôle de sécurité électrique selon les dispositions légales en vigueur, par ex. les directives sur l'installation, l'exploitation et l'utilisation de dispositifs médicaux (ordonnance pour les exploitants de produits médicaux) et consigner les résultats, par ex. sur le rapport du technicien.
- › Vérifier le fonctionnement de l'aspiration.
- › Contrôler la fonction de démarrage via le crachoir.
- › Vérifier l'étanchéité des raccords, des tuyaux et de l'appareil.

FR

9 Programme de maintenance

FR



10 Description du programme de maintenance



Pour éviter les infections, porter un équipement de protection (par ex. gants de protection étanches, lunettes de protection, masque de protection)

Le programme de maintenance vous permet de vérifier les différentes fonctions de l'appareil. Les différentes étapes du programme sont les suivantes :

- Test des voyants
- Mesure du niveau de sédiment
- Démarrage du moteur et frein moteur avec contrôle de la vitesse de rotation
- Signaux d'entrée et de sortie

Fonction de la touche de maintenance :

- Pour activer les différentes séquences du programme, appuyer deux fois sur la touche de maintenance.
- Pour répéter une séquence du programme appuyer, une seule fois sur la touche de maintenance.

Une pression sur la touche de maintenance est confirmée par un signal acoustique.

10.1 MARCHÉ / ARRÊT du programme de maintenance

Marche

- Appuyer sur la touche de maintenance, maintenir appuyé et mettre l'appareil sous tension.
- Dès que vous entendez une mélodie, vous pouvez relâcher la touche de maintenance. Les voyants lumineux vert, jaune et rouge du module d'affichage (test des voyants) s'allument et le programme de maintenance est activé.

Arrêt

Mettre l'appareil hors tension.

10.2 Test des voyants

Le contrôle des voyants est déjà activé à la mise en marche du programme de maintenance.

Les voyants lumineux du module d'affichage sont contrôlés. Les trois voyants doivent s'allumer. Par ailleurs, une mélodie retentit qui peut être arrêtée par la touche de maintenance.

10.3 Mesure du niveau de sédiment



Il est impossible de connaître le niveau de sédiment du récipient collecteur (fonction désactivée) tant que le programme de maintenance est activé.

La mesure du niveau de sédiment permet de contrôler le fonctionnement du palpeur de sédiment et celui des diodes lumineuses.

Chaque pression sur la touche de maintenance permet de connaître le niveau de sédiment. Si un récipient de contrôle est utilisé, les différents niveaux peuvent être contrôlés et affichés sur le module d'affichage.

Lors du remplacement du récipient (récipient collecteur - récipient de contrôle) pendant le programme de maintenance, l'appareil reste en marche.

10.4 Démarrage du moteur - frein moteur

Le moteur d'entraînement démarre et est freiné au bout de 5 secondes environ. Le moteur est freiné immédiatement en cas d'appui sur la touche de maintenance avant la fin des 5 secondes. Cette opération peut être répétée en appuyant 1 x sur la touche de maintenance.

Le moteur d'entraînement démarre.

Grâce au contrôle de la vitesse de rotation, le voyant passe du rouge au vert lors du démarrage du moteur et du vert au rouge lors du freinage.

10.5 Signaux d'entrée et de sortie

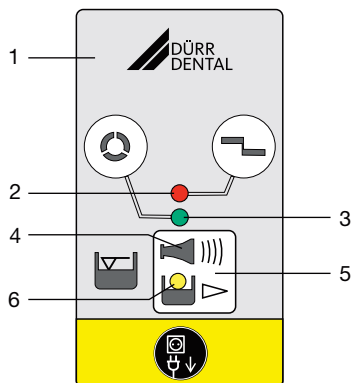
- Une fois cette étape de programme activée, le voyant jaune clignote et il est possible de mesurer une tension continue cadencée (env. 22-30 V) au niveau du connecteur de l'unité de rinçage.
- Le voyant vert s'allume également lorsque le tuyau d'aspiration est enlevé du support de tuyaux.
- Le voyant rouge s'allume lorsque le récipient collecteur est retiré.

FR

Utilisation

11 Voyant / utilisation

FR



- 1 Module d'affichage
- 2 Témoin ROUGE
- 3 Voyant VERT
- 4 Signal acoustique / mélodie
- 5 Touche de remise à zéro / touche de maintenance
- 6 Voyant JAUNE

11.1 Prêt au fonctionnement

- Le voyant vert est allumé

11.2 Récipient collecteur d'amalgame rempli à 95 %

- Le voyant jaune est allumé
- Le voyant vert est allumé

- 🔊 Une mélodie retentit
- Pour un niveau de remplissage de 95 %, la mélodie peut être arrêtée en appuyant sur la touche de remise à zéro. L'appareil redevient alors opérationnel.
- Le voyant jaune reste allumé pour rappeler que le récipient collecteur d'amalgame doit bientôt être remplacé. L'affichage du niveau de remplissage se répète après une nouvelle mise en marche par l'interrupteur principal.

i Nous recommandons de remplacer le récipient collecteur d'amalgame dès qu'un niveau de remplissage de 95 % est atteint.

11.3 Récipient collecteur d'amalgame rempli à 100 %

- Le voyant jaune est allumé
- Le témoin rouge clignote
- 🔊 Une mélodie retentit

- Pour un niveau de remplissage de 100 %, la mélodie ne peut plus être arrêtée en appuyant sur la touche de remise à zéro.
- Le récipient collecteur doit être remplacé.

🧤 Pour éviter les infections, porter un équipement de protection (par ex. gants de protection étanches, lunettes de protection, masque de protection)

- Le récupérateur d'amalgame ne redevient « opérationnel » que lorsque le récipient collecteur d'amalgame a été remplacé

11.4 Le récipient collecteur d'amalgame n'est pas mis en place

- Le témoin rouge clignote
- 🔊 Le signal acoustique retentit

- Une pression brève sur la touche de remise à zéro permet d'arrêter le signal acoustique.
- Éteindre l'appareil.
- Mettre en place le récipient collecteur d'amalgame.
- Mettre l'appareil en marche.
- Le voyant vert « opérationnel » s'allume

i Si ce message d'anomalie apparaît alors que le récipient collecteur est en place, c'est que l'appareil présente une défaillance technique - Avertir un technicien.

11.5 Anomalie du moteur

- Les témoins rouge et
- vert clignotent en alternance
- 🔊 Le signal acoustique retentit

- Une pression brève sur la touche de remise à zéro permet d'arrêter le signal acoustique.
- Si la touche de remise à zéro est actionnée pendant plus de 2 secondes, l'appareil peut être redémarré.
- Le voyant vert « opérationnel » s'allume



Si, après avoir appuyé plusieurs fois sur la touche de remise à zéro, le message d'anomalie persiste, c'est que l'appareil présente une défaillance technique - Avertir un technicien.

12 Désinfection et nettoyage



AVIS

Dysfonctionnement de l'appareil ou endommagement dû à l'utilisation de produits inappropriés

Le non-respect de ces consignes entraînerait l'annulation de tout recours en garantie.

- › Ne pas utiliser de produits moussants tels que des nettoyeurs ménagers ou des désinfectants pour instruments.
- › Ne pas utiliser de produits abrasifs.
- › Ne pas utiliser de produits contenant du chlore.
- › Ne pas utiliser de solvants de type acétone.

FR

Dürr Dental recommande

- pour la désinfection et le nettoyage : Orotol plus ou Orotol ultra
- pour le nettoyage : MD 555 cleaner

Seuls ces produits ont été testés par Dürr Dental. En cas d'utilisation de poudres prophylactiques, Dürr Dental recommande la poudre prophylactique Lunos soluble pour protéger les systèmes d'aspiration Dürr Dental.

12.1 Après chaque traitement

- › Aspirer un verre d'eau froide avec le petit et le grand tuyau d'aspiration, même dans le cas où le traitement n'est effectué ensuite qu'avec le petit tuyau d'aspiration.



En plus de l'eau, le gros tuyau d'aspiration aspire une grande quantité d'air, ce qui augmente nettement l'effet de nettoyage.

12.2 Tous les jours après le dernier traitement



En cas de fortes sollicitations, avant la pause de midi et le soir

Produits requis pour la désinfection / le nettoyage :

- ✓ Désinfectant/nettoyant non moussant compatible avec les matériaux.
- ✓ Système d'entretien, par ex. OroCup
- › Pour le nettoyage préalable, aspirer env. 2 litres d'eau avec le système d'entretien.
- › Aspirer la solution de nettoyage et de désinfection avec le système d'entretien.

FR

12.3 Une à deux fois par semaine avant la pause de midi



En cas de fortes sollicitations (par ex. si l'eau est très calcaire ou en cas d'utilisation fréquente de poudre prophylactique), tous les jours avant la pause déjeuner

Produits requis pour le nettoyage :

- ✓ Nettoyant spécial pour systèmes d'aspiration, non moussant compatible avec les matériaux.
- ✓ Système d'entretien, par ex. OroCup
- › Pour le nettoyage préalable, aspirer env. 2 litres d'eau avec le système d'entretien.
- › Aspirer la solution de nettoyage avec le système d'entretien.
- › Rincer ensuite avec env. 2 litres d'eau après le temps d'action.

13 Remplacer le récipient collecteur d'amalgame



AVIS

Risque de contamination en cas d'utilisation répétée du récipient collecteur d'amalgame puisqu'il peut présenter des fuites.

- › Ne pas réutiliser le récipient collecteur (produit à usage unique).



Pour éviter les infections, porter un équipement de protection (par ex. gants de protection étanches, lunettes de protection, masque de protection)



Nous recommandons de remplacer le récipient collecteur uniquement le matin avant les soins. Cela permet d'éviter que du liquide ne coule du tambour durant le remplacement.

- › Mettre l'appareil hors tension.
- › Sortir le récipient collecteur d'amalgame plein de l'appareil.
- › Verser du désinfectant pour systèmes d'aspiration (p. ex. Orotol plus, 30 ml) dans le récipient collecteur d'amalgame plein.
- › Avec le couvercle, bien fermer le récipient collecteur d'amalgame plein. Tenir compte des repères situés sur le couvercle et le récipient collecteur.
- › Mettre le récipient collecteur d'amalgame verrouillé dans son emballage d'origine et bien refermer.
- › Placer le nouveau récipient collecteur d'amalgame dans l'appareil et le verrouiller.




Utiliser uniquement des récipients collecteurs d'amalgame d'origine.

- › Enclencher l'alimentation en tension. L'appareil est à nouveau opérationnel.


13.1 Élimination du récipient collecteur d'amalgame



Il n'est pas permis d'envoyer des récipients collecteurs d'amalgame pleins par la poste !

 Dürr Dental n'est pas une entreprise d'élimination des déchets et n'est pas autorisée à accepter les récipients collecteurs d'amalgame pleins.

- › Faire le nécessaire pour qu'une entreprise d'élimination des déchets vienne chercher au cabinet les récipients collecteurs d'amalgame pleins.
- › Commander un nouveau récipient collecteur d'amalgame dans le commerce dentaire spécialisé.
- › Documenter dans le livret d'entretien le remplacement et l'élimination, conforme à loi, du récipient collecteur d'amalgame plein.

 Dans différents pays, la personne responsable doit tenir un livret d'entretien. Dans ce livret d'entretien doivent être documentés tous les travaux de maintenance, d'entretien, tous les contrôles et l'élimination de l'amalgame.

FR

14 Maintenance



Les opérations de maintenance doivent être exécutées par un professionnel qualifié ou un technicien du service après-vente.

FR



AVERTISSEMENT

Infection en raison d'un appareil contaminé

- › Avant le travail sur l'appareil, nettoyer et désinfecter l'aspiration.
- › Lors du travail, porter un équipement de protection (par ex. gants de protection étanches, lunettes de protection, masque de protection).



Avant de réaliser des travaux sur l'appareil ou en cas de danger, mettre l'appareil hors tension.

Intervalle d'entretien	Opérations de maintenance
En fonction de l'utilisation de l'appareil	<ul style="list-style-type: none">› Lorsque le module d'affichage affiche un niveau de remplissage de 95 % ou 100 %, remplacer le récipient collecteur d'amalgame› Nettoyer ou remplacer la crépine lors du remplacement du récipient collecteur d'amalgame. Réaliser cependant cette opération au plus tard quand la puissance d'écoulement ou d'aspiration de l'appareil s'affaiblit.
Tous les ans	<ul style="list-style-type: none">› Nettoyage du système d'aspiration selon la notice d'utilisation.› Nettoyer le flotteur. *› Remplacer le soufflet. *
Tous les 3 ans	<ul style="list-style-type: none">› Remplacer les douilles en caoutchouc au niveau des raccords. *› Remplacer le flotteur. *
Tous les 5 ans	<ul style="list-style-type: none">› Remplacer le tambour de la centrifugeuse et le joint d'étanchéité. *› Remplacer tous les joints toriques (issus du kit de pièces de remplacement) de l'appareil. *› Remplacer les douilles en caoutchouc au niveau des raccords. *› Remplacer le flotteur. *

* uniquement par un technicien du service après-vente

14.1 Contrôles



AVERTISSEMENT

Infection en raison d'un appareil contaminé

- › Avant le travail sur l'appareil, nettoyer et désinfecter l'aspiration.
- › Lors du travail, porter un équipement de protection (par ex. gants de protection étanches, lunettes de protection, masque de protection).



Dans différents pays, la personne responsable doit tenir un livret d'entretien. Dans ce livret d'entretien doivent être documentés tous les travaux de maintenance, d'entretien, tous les contrôles et l'élimination de l'amalgame.

Vérification annuelle

Ce contrôle doit être effectué par une personne qualifiée.

Éléments requis pour le contrôle :

- ✓ Récipient de contrôle

Opérations à effectuer:

- › Contrôle de fonctionnement général (par ex. aspiration, arrivée crachoir)
- › Programme de maintenance

Lors de la mesure du niveau de remplissage avec un récipient de contrôle, on obtient les temps de mesure suivants :

- Pour un niveau de remplissage de 95 %, le résultat de mesure est affiché au bout d'env. 30 sec, le moteur de commande est arrêté temporairement pendant la mesure.
- Pour un niveau de niveau de remplissage de 100 %, le résultat de mesure est affiché au bout d'env. 90 sec de fonctionnement en continu.

Contrôle du bon état de fonctionnement tous les 5 ans

Ce contrôle doit être effectué tous les 5 ans (conformément à la réglementation administrative allemande sur les eaux usées, Annexe 50, soins dentaires) par un contrôleur selon la législation en vigueur.

Éléments requis pour le contrôle :

- ✓ Récipient de contrôle
- ✓ Gobelet doseur

Opérations à effectuer:

- › Placer la cassette de contrôle remplie d'eau dans l'appareil.
- › Démarrer l'appareil et attendre que l'appareil se soit à nouveau arrêté.
- › Après l'arrêt de l'appareil, enlever la cassette de contrôle et mesurer la quantité d'eau restante.

L'appareil fonctionne correctement :


- s'il y a au moins 140 ml dans le **récipient de contrôle**.

Si la quantité de liquide est inférieure, nettoyer le tambour de la centrifugeuse ou contrôler le fonctionnement de l'appareil.

FR

? Recherche des défauts

15 Conseils aux utilisateurs et aux techniciens

 Les réparations plus complexes que la maintenance normale ne doivent être effectuées que par un technicien qualifié ou par notre service après-vente.

FR



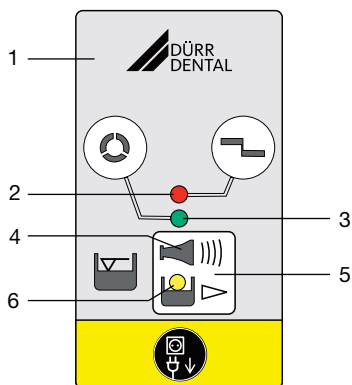
AVERTISSEMENT

Infection en raison d'un appareil contaminé

- › Avant le travail sur l'appareil, nettoyer et désinfecter l'aspiration.
- › Lors du travail, porter un équipement de protection (par ex. gants de protection étanches, lunettes de protection, masque de protection).



Avant de réaliser des travaux sur l'appareil ou en cas de danger, mettre l'appareil hors tension.



- 1 Module d'affichage
- 2 Témoin ROUGE
- 3 Voyant VERT
- 4 Signal acoustique / mélodie
- 5 Touche de remise à zéro / touche de maintenance
- 6 Voyant JAUNE

Défaut	Cause possible	Dépannage
L'appareil n'est pas « opérationnel » Aucun affichage sur le module d'affichage.	L'interrupteur principal du fauteuil ou du cabinet n'est pas enclenché Le câble du module d'affichage externe n'est pas raccordé correctement	› Interrupteur principal sur MARCHÉ › Vérifier le raccordement du câble

Défaut	Cause possible	Dépannage
Le voyant JAUNE est allumé Le voyant VERT est allumé Une mélodie retentit	Récipient collecteur d'amalgame rempli à 95 %	<ul style="list-style-type: none"> › Remplacer le récipient collecteur d'amalgame.
	Flotteur encrassé ou bloqué	<ul style="list-style-type: none"> › Si le voyant s'allume de manière répétée, même si le récipient collecteur est vide, vérifier le bon fonctionnement du flotteur.
Le voyant JAUNE est allumé Le voyant rouge clignote Une mélodie retentit	Récipient collecteur d'amalgame rempli à 100 %	<ul style="list-style-type: none"> › Remplacer le récipient collecteur d'amalgame. Il est impossible d'arrêter le signal acoustique.
	Flotteur encrassé ou bloqué	<ul style="list-style-type: none"> › Si le voyant s'allume de manière répétée, même si le récipient collecteur est vide, vérifier le bon fonctionnement du flotteur.
	Conduite d'évacuation des eaux usées encrassée / siphon encrassé	<ul style="list-style-type: none"> › Nettoyer la conduite d'évacuation des eaux usées / le siphon. *
Les voyants ROUGE et VERT clignotent en alternance Le signal acoustique retentit	Moteur encrassé ou défectueux	<ul style="list-style-type: none"> › Vérifier la souplesse du moteur, remplacer la centrifugeuse si nécessaire. * › Remplacer l'appareil. *
	Problèmes de contact au niveau de X9	<ul style="list-style-type: none"> › Brancher la fiche correctement. * › Remplacer la platine et la fiche du moteur. *
Le voyant ORANGE clignote Le signal acoustique retentit		<ul style="list-style-type: none"> › Arrêter le signal acoustique en appuyant brièvement sur la touche de maintenance
	Le récipient collecteur d'amalgame n'est pas mis en place correctement	<ul style="list-style-type: none"> › Éteindre l'appareil. › Mettre en place correctement le récipient collecteur d'amalgame › Mettre l'appareil en marche.
	Absence de flotteur	<ul style="list-style-type: none"> › Mettre en place le flotteur. *
L'eau ne s'évacue pas du crachoir	La crépine est obstruée à l'arrivée d'eau	<ul style="list-style-type: none"> › Nettoyer la crépine.
	Écoulement mal purgé ou non purgé	<ul style="list-style-type: none"> › Contrôler la mise à l'air ou ajouter une mise à l'air. *
Puissance d'aspiration trop faible ou interrompue	La crépine est obstruée à l'entrée de l'aspiration	<ul style="list-style-type: none"> › Nettoyer la crépine.
	Vanne de sélection de poste pas ou incomplètement ouverte	<ul style="list-style-type: none"> › Vérifier la tension de commande. * › Nettoyer la vanne de sélection de poste. *

? Recherche des défauts

FR

Défaut	Cause possible	Dépannage
L'appareil fonctionne en continu	Le flotteur est bloqué en position de mise en route de l'eau	<ul style="list-style-type: none"> › Nettoyer le flotteur. * › Débloquer la barre du flotteur. *
	Signal d'activation à l'entrée du signal (X2)	› Vérifier la tension de commande. *
	Conduite d'évacuation des eaux usées encrassée / siphon encrassé	› Nettoyer la conduite d'évacuation des eaux usées / le siphon. *
Bruits au niveau du crachoir	Écoulement mal purgé ou non purgé	› Contrôler la mise à l'air ou ajouter une mise à l'air. *
Vibrations élevées de l'appareil	Cône de la pompe encrassé	› Nettoyer ou remplacer le cône de la pompe. *
	Centrifugeuse encrassée	› Nettoyer ou remplacer la centrifugeuse. *
	Alimentation en eau trop faible	<ul style="list-style-type: none"> › Mettre de l'eau dans la conduite d'aspiration. › Rééquiper l'unité de rinçage. * › Contrôler la bonne position de montage de l'unité de rinçage. * › Vérifier le fonctionnement de l'unité de rinçage. *
L'eau ne peut pas être pompée ou ne l'est que de manière insuffisante	Centrifugeuse encrassée	› Nettoyer ou remplacer la centrifugeuse
	Conduite d'évacuation des eaux usées encrassée / siphon encrassé	› Nettoyer la conduite d'évacuation des eaux usées / le siphon

* uniquement par un technicien du service client

16 Transporter l'appareil



AVERTISSEMENT

Infection en raison d'un appareil contaminé

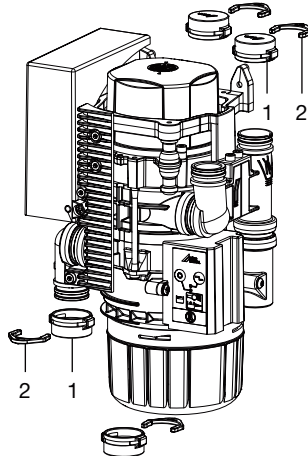
- › Désinfecter l'appareil avant le transport.
- › Fermer tous les raccordements d'air et d'eau.



Pour éviter les infections, porter un équipement de protection (par ex. gants de protection étanches, lunettes de protection, masque de protection)

- › Avant le démontage, nettoyer et désinfecter le système d'aspiration et l'appareil en aspirant un désinfectant approprié et homologué par Dürr Dental.
- › Désinfecter l'appareil défectueux avec un produit de désinfection des surfaces adéquat.
- › Fermer tous les raccords avec un bouchon.
- › Emballer l'appareil pour assurer un transport sûr.

16.1 Verrouiller le CAS 1



- 1 Douille entretoise
2 Circlips

FR

17 Protocole de remise

Ce protocole confirme la remise et l'initiation qualifiées du produit médical. Ceci doit être réalisé par un conseiller qualifié en produits médicaux qui vous initie à manipuler correctement ce produit médical.

FR

Nom du produit	Référence (RÉF)	Numéro de série (SN)

- Contrôle visuel d'éventuelles détériorations sur l'emballage
- Déballage du produit médical en contrôlant d'éventuelles détériorations
- Confirmation de l'intégralité de la commande
- Initiation à la manipulation correcte du produit médical au moyen de la notice d'utilisation

Commentaires :

Nom de la personne initiée :

Signature :

Nom et adresse du conseiller en produits médicaux :

Date de la remise :

Signature du conseiller en produits médicaux :

--	--



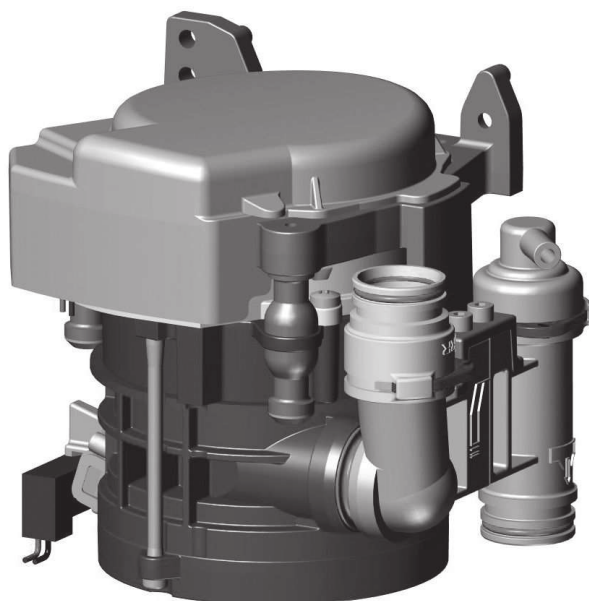
Hersteller/Manufacturer:

DÜRR DENTAL SE
Höpfigheimer Str. 17
74321 Bietigheim-Bissingen
Germany
Fon: +49 7142 705-0
www.duerrdental.com
info@duerrdental.com



CS 1 Combi-Sepamatic 24 V CA

FR



Notice de montage et d'utilisation

CE

9000-606-39/30



 **DÜRR
DENTAL** 2103V007

Sommaire



Informations importantes

1	Concernant le présent document . . .	3
1.1	Avertissements et symboles . . .	3
1.2	Remarque relative aux droits de propriété intellectuelle	4
2	Sécurité	4
2.1	Usage de destination	4
2.2	Utilisation conforme	4
2.3	Utilisation non conforme du produit	4
2.4	Consignes générales de sécurité .	5
2.5	Connecter les appareils de manière sûre	5
2.6	Personnel qualifié	5
2.7	Obligation de signaler les incidents graves	5
2.8	Protection contre le courant électrique	5
2.9	N'utiliser que des pièces d'origine	6
2.10	Transport	6
2.11	Élimination	6



Description du produit

3	Cliché synoptique	7
3.1	Détail de livraison	7
3.2	Articles en option	7
3.3	Consommables	7
3.4	Pièces d'usure et pièces de rechange	7
4	Caractéristiques techniques	8
4.1	Plaque signalétique	12
4.2	Évaluation de conformité	12
5	Fonctionnalité	13
5.1	Séparation	13
5.2	Vanne de sélection de poste . . .	13



Montage

6	Conditions préalables	14
6.1	Possibilités d'installation	14
6.2	Composition des tuyaux flexibles .	14
6.3	Poser les flexibles et les conduites	14
6.4	Indications relatives à la connexion électrique	14
6.5	Indications relatives aux câbles de raccordement	14
7	Installation	15
7.1	Installation du CS 1 dans les fauteuils	15
7.2	Alimentation en tension	16
7.3	Branchements électriques de la commande	16
7.4	Prise de raccordement électrique	17
8	Mise en service	17



Utilisation

9	Désinfection et nettoyage	18
9.1	Après chaque traitement	18
9.2	Tous les jours après le dernier traitement	18
9.3	Une à deux fois par semaine avant la pause de midi	18
10	Maintenance	19



Recherche des défauts

11	Conseils aux utilisateurs et aux techniciens	20
11.1	Remplacement des fusibles . . .	21
12	Transporter l'appareil	21
12.1	Verrouiller le CS 1	21

FR



Annexe


13 Protocole de remise 22

FR

! Informations importantes

1 Concernant le présent document

La présente notice de montage et d'utilisation fait partie intégrante de l'appareil.

 En cas de non-respect des instructions et consignes figurant dans la présente notice de montage et d'utilisation, la société Dürer Dental décline toute garantie ou responsabilité pour l'utilisation sécurisée et le fonctionnement sûr de l'appareil.

La notice d'utilisation et de montage originale est en langue allemande. Toutes les autres langues sont des traductions de la notice originale.

Cette notice de montage et d'utilisation est valable pour :

CS 1


7117-100-70 ; 7117-100-70E ; 7117-100-74 ;
7117-100-74E ; 7117-100-76 ; 7117-100-77 ;
7117-100-78 ; 7117-100-79 ; 7117-100-80 ;
7117-100-80E

1.1 Avertissements et symboles


Avertissements

Les avertissements dans le présent document attirent l'attention sur d'éventuels risques de blessures physiques et de dommages matériels. Ils sont identifiés par les symboles d'avertissement suivants :

 Symbole d'avertissement général

 Avertissement, risques biologiques

Les avertissements sont structurés comme suit :

 **MENTION**
Description du type et de la source du danger

Conséquences éventuelles en cas de non-respect de l'avertissement


› Respecter ces mesures pour prévenir le danger.

La mention permet de différencier les avertissements selon quatre niveaux de danger :

- **DANGER**
Danger immédiat de blessures graves ou de mort
- **AVERTISSEMENT**
Danger éventuel de blessures graves ou de mort
- **ATTENTION**
Danger de blessures légères
- **AVIS**
Danger de dommages matériels conséquents

Autres symboles

Ces symboles sont utilisés dans le document et sur ou dans l'appareil :

 Remarque, concernant par ex. une utilisation économique de l'appareil.



Suivre la notice d'utilisation.



Utiliser des gants de protection.



Mettre l'appareil hors tension.



Raccordement du support de tuyaux



Raccordement du moteur d'aspiration



Raccordement de l'écoulement



Référence



Numéro de série



Produit médical



Health Industry Bar Code (HIBC)



Marquage CE



Classe de protection II

FR



1.2 Remarque relative aux droits de propriété intellectuelle

FR

Tous les schémas de connexion, procédés, noms, logiciels et appareils indiqués sont protégés par les lois relatives à la propriété intellectuelle.

Toute reproduction, même partielle, de la présente notice de montage et d'utilisation n'est autorisée qu'avec l'accord écrit de la société Dürr Dental.

2 Sécurité

La société Dürr Dental a conçu et construit cet appareil de telle sorte que les risques sont quasiment exclus en cas d'utilisation conforme.

Malgré cela, les risques résiduels suivants peuvent survenir :

- Dommages corporels dus à une mauvaise utilisation/manipulation abusive
- Dommages corporels dus à des effets mécaniques
- Dommages corporels dus à la tension électrique
- Dommages corporels dus au rayonnement
- Dommages corporels dus au feu
- Dommages corporels dus à des effets thermiques sur la peau
- Dommages corporels dus à un manque d'hygiène, p.ex. infection

2.1 Usage de destination

Le système de séparation est destiné à la séparation air-liquide continue du courant d'aspiration des fauteuils dentaires.

2.2 Utilisation conforme

Le système de séparation est destiné à être installé dans le tube d'aspiration d'un système d'aspiration sec, derrière le support.

L'entretien, la maintenance, les contrôles périodiques et le nettoyage doivent être effectués conformément aux indications du fabricant.

Le débit admissible doit être respecté.

En cas d'interventions chirurgicales et d'utilisation de poudres prophylactiques, une unité de nettoyage est requise.

2.3 Utilisation non conforme du produit

Toute autre utilisation est considérée comme non conforme. Les dommages résultant d'une utilisation non conforme n'engagent pas la responsabilité du fabricant. L'utilisateur porte l'entière responsabilité des risques encourus.

Cela comprend :

- Une utilisation pour la séparation de poussière, de boue ou de plâtre ou d'autres choses semblables.
- Une utilisation en association avec des mélanges inflammables ou explosifs.
- Un montage autre que celui spécifié dans l'instruction de montage, en particulier une installation dans des locaux explosibles.
- Un nettoyage et une désinfection à l'aide d'agents contenant de l'hypochlorite de sodium ou de potassium.

2.4 Consignes générales de sécurité

- › Respecter lors de l'utilisation de l'appareil les directives, lois, ordonnances et réglementations en vigueur sur le site d'utilisation.
- › Avant chaque utilisation, vérifier le bon fonctionnement et l'état de l'appareil.
- › Ne pas modifier ou transformer l'appareil.
- › Respecter les consignes figurant dans la notice de montage et d'utilisation.
- › Conserver la notice de montage et d'utilisation à proximité de l'appareil, de sorte qu'elle soit à tout moment accessible pour l'utilisateur.

2.5 Connecter les appareils de manière sûre

Des risques peuvent exister (par ex. dus à des courants de fuite) au moment de relier les appareils entre eux ou avec d'autres éléments d'installations.

- › Connecter les appareils uniquement si cela ne présente aucun risque pour l'utilisateur et le patient.
- › Connecter les appareils uniquement si l'entourage n'est pas détérioré par le couplage.
- › Si les données des appareils ne permettent pas de confirmer que le couplage est sans risques, il convient de faire confirmer la sécurité par un expert (par ex. les fabricants impliqués).

Les exigences requises pour les produits médicaux ont été prises en compte lors du développement et de la fabrication du support, dans la mesure où elles sont applicables pour l'appareil. L'appareil peut donc être monté dans des dispositifs d'approvisionnement médicaux.

- › Si l'appareil est monté dans des dispositifs d'alimentation, il faut tenir compte des exigences de la directive des produits médicaux (EU) 2017/745 ainsi que des normes applicables.

2.6 Personnel qualifié

Utilisation

Du fait de leur formation et de leurs connaissances, les personnes utilisant l'appareil doivent être en mesure de garantir son utilisation sûre et conforme.

- › Former et faire former chaque utilisateur à l'utilisation de l'appareil.

Montage et réparation

- › Ne faire effectuer le montage, les reparamétrages, les modifications, les extensions et les réparations que par Dürr Dental ou par un service agréé à cet effet par Dürr Dental.

2.7 Obligation de signaler les incidents graves

En cas d'incidents graves en lien avec le produit, l'utilisateur ou le patient a l'obligation de les signaler au fabricant et aux autorités compétentes de l'État membre dans lequel est basé l'utilisateur ou le patient.

2.8 Protection contre le courant électrique

- › Lors d'interventions sur l'appareil, respecter les consignes de sécurité électriques correspondantes.
- › Ne jamais toucher en même temps le patient et des connecteurs non protégés de l'appareil.
- › Remplacer immédiatement les câbles ou connecteurs endommagés.

Tenir compte de la CEM pour dispositifs médicaux

- › L'appareil est conçu pour être exploité dans des établissements professionnels du secteur médical (conformément à la norme CEI 60601-1-2). Si l'appareil est utilisé dans un autre environnement, tenir compte des répercussions éventuelles sur la compatibilité électromagnétique.
- › Ne pas utiliser l'appareil à proximité d'appareils chirurgicaux HF ou d'appareils MRT.
- › Respecter une distance d'au moins 30 cm entre l'appareil et les appareils radio portables et mobiles.
- › Tenir compte du fait que les longueurs et les rallonges de câbles ont des répercussions sur la compatibilité électromagnétique.

FR



AVIS

Répercussions négatives sur la CEM dues à l'utilisation d'accessoires non validés

- › N'utiliser que les accessoires désignés ou validés par Dürr Dental.
- › L'utilisation d'autres accessoires peut entraîner des perturbations électromagnétiques accrues ou une immunité électromagnétique réduite de l'appareil et conduire à un mode de fonctionnement défectueux.



AVIS

Mode de fonctionnement erroné dû à l'utilisation à proximité immédiate d'autres appareils ou avec d'autres appareils empilés

- › Ne pas empiler l'appareil sur d'autres appareils.
- › Si cela n'était pas évitable, l'appareil et les autres appareils devraient être observés pour garantir qu'ils travaillent correctement.

2.9 N'utiliser que des pièces d'origine

- › N'utiliser que les accessoires et les articles en option désignés ou validés par Dürr Dental.
- › N'utiliser que des pièces d'usure et pièces de rechange d'origine.



Dürr Dental décline toute responsabilité pour les dommages dus à l'utilisation d'accessoires, d'articles en option et de pièces d'usure et de rechange autres que les pièces d'origine et non validés par Dürr Dental.

L'utilisation d'accessoires, d'articles en option et de pièces d'usure et de rechange (par. ex. câble d'alimentation) autres que les pièces d'origine ou non validés peut avoir un impact négatif sur la sécurité électrique et sur la CEM.

2.10 Transport

L'emballage d'origine assure une protection optimale de l'appareil pendant le transport. Au besoin, il est possible de commander l'emballage original de l'appareil auprès de Dürr Dental.



Dürr Dental décline toute responsabilité pour les dommages de transport liés à un emballage insuffisant, même s'ils surviennent pendant la période de garantie.

- › Ne transporter l'appareil que dans son emballage d'origine.
- › Tenir l'emballage hors de portée des enfants.

2.11 Élimination



Il est possible que l'appareil soit contaminé. Informer l'entreprise de traitement de déchets que, dans ce cas, des mesures de sécurité adaptées doivent être prises.

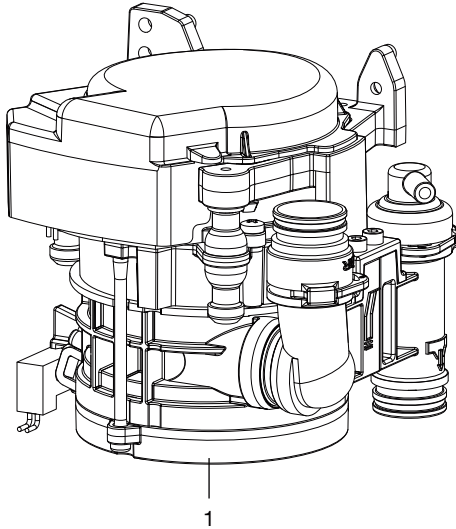
- › Décontaminer les pièces potentiellement contaminées avant leur élimination.
- › Les pièces non contaminées (par ex. composants électroniques, pièces en plastique, en métal, etc.) doivent être éliminées selon les réglementations locales relatives au traitement des déchets.
- › En cas de questions relatives à la mise au rebut conforme du produit, s'adresser au commerce dentaire spécialisé.



Vous trouverez un aperçu des codes des déchets des produits de Dürr Dental dans la zone de téléchargement sous :
www.duerrdental.com
N° de document : P007100155


 Description du produit

3 Cliché synoptique



1 Combi-Sepamatic CS 1

3.1 Détail de livraison

 Le détail de livraison peut être quelque peu différent selon la variante choisie.

Les articles suivants sont compris dans le détail de livraison :

CS 1 7117-100-7x
ou

CS 1 7117-100-8x

- Combi-Sepamatic
- ou Combi-Sepamatic avec vanne de sélection de poste
- Unité de rinçage
- Notice de montage et d'utilisation

3.2 Articles en option

Les articles suivants sont utilisables en option avec l'appareil :

Différents kits de montage sont disponibles sur demande

Transformateur de sécurité 24 V,
100 VA 9000-150-46

Vanne de sélection de poste pour
CAS 1 / CS 1 7560-500-80

Vanne de sélection de poste 7560-500-60

Unité de rinçage Vario 7100-260-51

Unité de rinçage II 7100-250-50

Système d'entretien OroCup 0780-350-00

FR

3.3 Consommables

Lors de l'utilisation de l'appareil, les matériaux suivants s'usent et doivent donc être à nouveau commandés :

Crépine DürrConnect, 5 pièces .. 0700-700-18E

Orotol plus (bouteille de 2,5 litres) .CDS110P6150

MD 550 nettoyant pour le cra-

choir (bouteilles de 750 ml) CCS550C4500

MD 555 cleaner (bouteille de
2,5 litres) CCS555C6150

3.4 Pièces d'usure et pièces de rechange

Les pièces d'usure suivantes doivent être remplacées à intervalles réguliers (voir aussi Maintenance) :

- Crépine
- Douilles en caoutchouc
- Joints toriques

Set de pièces de rechange (3 ans) . 7117-980-33

Set de joints toriques pour CS 1 .. 7117-980-22



Vous trouverez des informations concernant les pièces de rechange dans le portail dédié aux revendeurs spécialisés sous :

www.duerredental.net

4 Caractéristiques techniques

Caractéristiques électriques du moteur de la centrifugeuse		7117-100-7x 7117-100-8x
Tension nominale	V	24 CA
Fréquence	Hz	50 / 60
Puissance nominale	VA	70
Courant nominal en veille	mA	80
Signal d'entrée du support de tuyaux	V	24 CA
	Hz	50/60
Sortie de signal	V	24 CC
	mA	300
Air et eau		
Débit de liquide		
min.	l/min	≥ 0,1
max.	l/min	≤ 2,0
Débit d'air	l/min	≤ 350
Débit		élevé
Le système d'aspiration doit se prêter à un débit élevé selon EN ISO 10637.		
Pression max.	hPa/mbar	-160
Données générales		
Mode de fonctionnement	%	100 (S1)
Type de protection		IP 20
Classe de protection		II
Niveau de pression acoustique, approx. *	dB(A)	45
Dimensions(H x l x P)	cm	15 x 16 x 12
Poids, env.	kg	1,4
* selon EN ISO 3746		
Conditions d'installation pour le stockage et le transport		
Température	°C	-10 à +60
Hygrométrie relative	%	< 95
Conditions ambiantes de service		
Température	°C	de +10 à +40
Hygrométrie relative	%	< 70
Classification		
Classe de produits médicaux		I

**Compatibilité électromagnétique (CEM)
Mesures de l'émission de perturbations**

Émissions haute fréquence d'après la norme CISPR 11	Groupe 1 Classe B
Tension perturbatrice sur le raccordement de l'alimentation électrique CISPR 11:2009+A1:2010	Satisfaits
Rayonnement électromagnétique perturbateur CISPR 11:2009+A1:2010	Satisfaits
Émission d'oscillations harmoniques CEI 61000-3-2:2005+A1:2008+A2:2009	n.c.
Changements de tension, fluctuations de tension et émissions de scintillement CEI 61000-3-3:2013	n.c.
n. a. = non applicable	

FR

**Compatibilité électromagnétique (CEM)
Mesures de résistance aux perturbations**

Résistance aux interférences dues à la décharge électrostatique CEI 61000-4-2:2008	Satisfaits
Résistance aux interférences dues à des champs électromagnétiques haute fréquence CEI 61000-4-3:2006+A1:2007+A2:2010	Satisfaits
Résistance aux interférences dues aux champs proches d'appareils de communication HF sans fil CEI 61000-4-3:2006+A1:2007+A2:2010	Satisfaits
Résistance aux interférences dues aux salves / perturbations électriques transitoires rapides - réseau de tension alternative CEI 61000-4-4:2012	Satisfaits
Résistance aux interférences dues aux salves / perturbations électriques transitoires rapides - E/S, ports accès du signal d'entrée/accès du signal de sortie CEI 61000-4-4:2012	Satisfaits
Résistance aux perturbations dues aux tensions de chocs/surges CEI 61000-4-5:2005	Satisfaits
Résistance aux interférences dues aux perturbations conduites, induites par des champs de haute fréquence - réseau de tension alternative CEI 61000-4-6:2013	Satisfaits
Résistance aux interférences dues aux perturbations conduites, induites par des champs de haute fréquence - ports accès du signal d'entrée/accès du signal de sortie CEI 61000-4-6:2013	Satisfaits

FR	Compatibilité électromagnétique (CEM)	
	Mesures de résistance aux perturbations	
	Immunité aux champs magnétiques avec des fréquences énergétiques CEI 61000-4-8:2009	Satisfaits
	Résistance aux interférences dues aux creux de tension, interruptions brèves et variations de tension CEI 61000-4-11:2004	Satisfaits
	Compatibilité électromagnétique (CEM)	
	Mesures de la résistance aux interférences de l'entrée d'alimentation	
	Résistance aux interférences dues aux salves / perturbations électriques transitoires rapides - réseau de tension alternative CEI 61000-4-4:2012 ± 2 kV Fréquence de répétition 100 kHz	Satisfaits
	Résistance aux interférences dues aux contraintes de chocs câble contre câble CEI 61000-4-5:2005 ± 0,5 kV, ± 1 kV	Satisfaits
	Résistance aux interférences dues aux perturbations conduites, induites par des champs de haute fréquence - réseau de tension alternative CEI 61000-4-6:2013 3 V 0,15 - 80 MHz 6 V Bandes de fréquence I.S.M. 0,15 - 80 MHz 80 % AM pour 1 kHz	Satisfaits
	Résistance aux interférences dues aux creux de tension, interruptions brèves et variations de tension CEI 61000-4-11:2004	Satisfaits
Compatibilité électromagnétique (CEM)		
Mesures de la résistance aux interférences accès du signal d'entrée/accès du signal de sortie		
Résistance aux interférences dues aux salves / perturbations électriques transitoires rapides - E/S, ports accès du signal d'entrée/accès du signal de sortie CEI 61000-4-4:2012 ± 1 kV Fréquence de répétition 100 kHz	Satisfaits	

Compatibilité électromagnétique (CEM)**Mesures de la résistance aux interférences accès du signal d'entrée/accès du signal de sortie**

Résistance aux interférences dues aux perturbations conduites, induites par des champs de haute fréquence - ports accès du signal d'entrée/accès du signal de sortie
CEI 61000-4-6:2013

3 V

0,15 - 80 MHz

6 V

Bandes de fréquence I.S.M.

0,15 - 80 MHz

80 % AM pour 1 kHz

Satisfaits

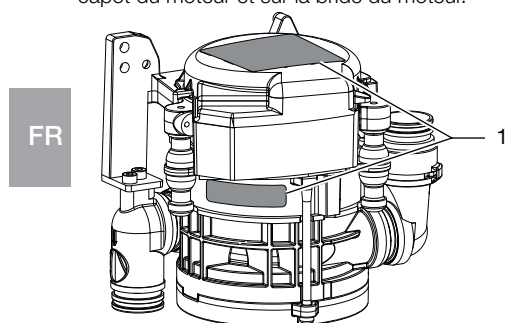
FR

Niveau d'immunité contre les champs proches d'installations de communication haute fréquence sans fil

Service radio	Bande de fréquence MHz	Niveau d'essai V/m
TETRA 400	380 - 390	27
GMRS 460 FRS 460	430 - 470	28
Bandes 13, 17 de la LTE	704 - 787	9
GSM 800/900 TETRA 800 iDEN 820 CDMA 850 Bande 5 de la LTE	800 - 960	28
GSM 1800 CDMA 1900 GSM 1900 DECT Bandes 1, 3, 4, 25 de la LTE UMTS	1700 - 1990	28
Bluetooth Wi-Fi 802,11 b/g/n RFID 2450 Bande 7 de la LTE	2400 - 2570	28
Wi-Fi 802,11 a/n	5100 - 5800	9

4.1 Plaque signalétique

Les plaques signalétiques sont situées sur le capot du moteur et sur la bride du moteur.

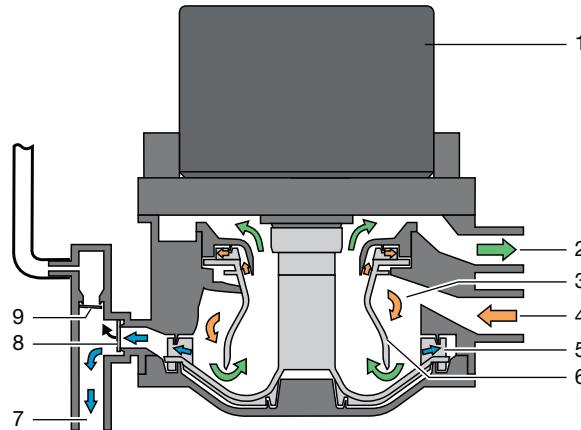


1 Plaque signalétique

4.2 Évaluation de conformité

L'appareil a été soumis à une procédure d'évaluation de conformité selon les directives applicables de l'Union Européenne. L'appareil satisfait aux exigences fondamentales requises par cette disposition.

5 Fonctionnalité



FR

- 1 Moteur
- 2 Vide, vers le moteur d'aspiration
- 3 Séparation
- 4 Arrivée aspiration
- 5 Roue de la pompe
- 6 Rotor de séparation
- 7 Sortie de liquide
- 8 Soupape d'évacuation
- 9 Vanne de mise à l'air

5.1 Séparation

À chaque fois que le tuyau d'aspiration est extrait du support de tuyaux, le Combi-Sepamatic CS 1 et le moteur d'aspiration démarrent.

À l'entrée, le mélange liquide / air aspiré est accéléré et mis en mouvement hélicoïdal dans le système de séparation. Sous l'effet de la force centrifuge, les particules séparées sont projetées contre la paroi. L'air est séparé continuellement du liquide évacué par le rotor de séparation en rotation du moteur d'aspiration.

Le rotor de séparation commandé par le moteur soumet l'air à des forces centrifuges élevées permettant d'éviter que des liquides ou de la mousse de sang ne soient entraînés dans le moteur d'aspiration. Le mouvement hélicoïdal entraîne les liquides séparés en continu dans la roue de la pompe qui pompe les liquides et les achemine dans le circuit de vidange des eaux usées par la soupape d'évacuation. La mise à l'air se fait par la vanne de mise à l'air. En cas d'anomalie, du liquide pénètre par le haut dans la zone d'évacuation de l'air, la vanne de mise à l'air se ferme automatiquement.

5.2 Vanne de sélection de poste

La vanne de sélection de poste interrompt le courant d'aspiration entre le support de tuyaux et le moteur d'aspiration. Dès qu'un tuyau d'aspiration est sorti du support de tuyaux, la vanne de sélection de poste s'ouvre et libère le courant d'aspiration.

Une vanne de sélection de poste est déjà intégrée dans le CS 1 pour certains types d'appareils. Une vanne de sélection de poste externe peut être commandée via le CS 1.

Montage

6 Conditions préalables

6.1 Possibilités d'installation

Combi-Sepamatic CS 1

FR

- Directement dans le fauteuil.
- Dans un boîtier, dans le prolongement du fauteuil.

6.2 Composition des tuyaux flexibles

Seuls les tuyaux flexibles suivants peuvent être utilisés pour la conduite d'écoulement et la conduite d'aspiration :

- Des tuyaux flexibles spiralés en PVC avec spirale intégrée ou de qualité similaire
- Des tuyaux résistants aux produits de désinfection et aux produits chimiques utilisés en cabinet



Les tuyaux en matière plastique subissent un processus de vieillissement. C'est pourquoi ils doivent être régulièrement contrôlés et remplacés, si nécessaire.

Les tuyaux flexibles suivants ne doivent pas être utilisés :

- Les flexibles en caoutchouc
- Les flexibles en PVC intégral
- Les flexibles qui ne présentent pas de souplesse suffisante

6.3 Poser les flexibles et les conduites

- › Réaliser l'installation des conduites à la charge du client selon les réglementations et les normes valides du pays.

- › Poser tous les tuyaux d'écoulement de l'appareil avec un gradient suffisant.



Une mauvaise pose peut entraîner une obstruction des tuyaux par sédimentation.

6.4 Indications relatives à la connexion électrique

- › Réaliser le branchement électrique au réseau d'alimentation selon les réglementations du pays actuellement en vigueur et les normes sur l'établissement d'installations basse tension dans les zones à usage médical.
- › Monter un dispositif de sectionnement de tous les pôles (disjoncteur avec sectionnement de tous les pôles) dans le raccord au réseau avec une largeur d'ouverture de contact >3 mm. Le dispositif de sectionnement doit pouvoir être bloqué contre toute remise en marche involontaire.
- › Poser les câbles électriques sans tension mécanique.
- › Procéder au branchement électrique via l'interrupteur principal du fauteuil ou le disjoncteur principal du cabinet.

6.5 Indications relatives aux câbles de raccordement

Câble d'alimentation électrique

Type de pose	Modèle de câble (configuration minimale requise)
pose fixe	- Conducteur sous gaine (par ex. de type NYM-J)
souple	- Conduite flexible en PVC (par ex. de type H05 VV-F) ou - Câble en caoutchouc (par ex. de type H05 RN-F ou H05 RR-F)

Câble de commande

Type de pose	Modèle de câble (configuration minimale requise)
pose fixe	– Conducteur sous gaine blindé (par ex. de type (N)YM (St)-J)
souple	– Câble de données avec gaine blindée pour système de traitement d'informations et signalisation à distance (par ex. de type LiYCY) ou – Câble de commande en PVC léger à gaine blindée

Section de câble

Alimentation des appareils :

– 0,75 mm²

Raccordement des vannes/appareils externes :

– 0,5 mm²**7 Installation****AVERTISSEMENT****Infection en raison d'un appareil contaminé**

- › Avant le travail sur l'appareil, nettoyer et désinfecter l'aspiration.
- › Lors du travail, porter un équipement de protection (par ex. gants de protection étanches, lunettes de protection, masque de protection).

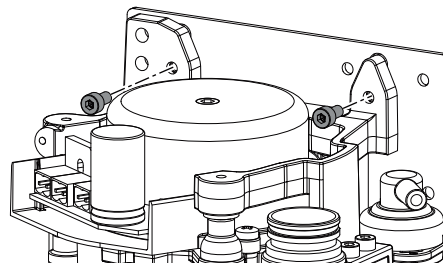


Avant de réaliser des travaux sur l'appareil ou en cas de danger, mettre l'appareil hors tension.

FR

7.1 Installation du CS 1 dans les fauteuils

Fixer l'appareil à la verticale à un emplacement approprié dans le fauteuil. L'appareil est accroché dans un cadre métallique à l'aide de butoirs en caoutchouc. Cette suspension évite la transmission d'éventuelles vibrations au fauteuil lorsque l'appareil est en marche. Des vibrations peuvent se produire si l'appareil n'est pas monté verticalement ! Respecter une distance d'au moins 3 mm autour de l'appareil.

**Vanne de sélection de poste**

Dans certains types d'appareils, la vanne de sélection de poste est directement montée dans le CS 1. Installer la vanne de sélection de poste (à monter séparément) dans la conduite d'aspiration du fauteuil, de préférence à proximité de l'embout terminal dans la boîte de raccordement au sol. Le raccordement électrique doit également être effectué au niveau du CS 1.

Vous trouverez d'autres informations dans la « Notice de montage et d'utilisation de la vanne de sélection de poste »

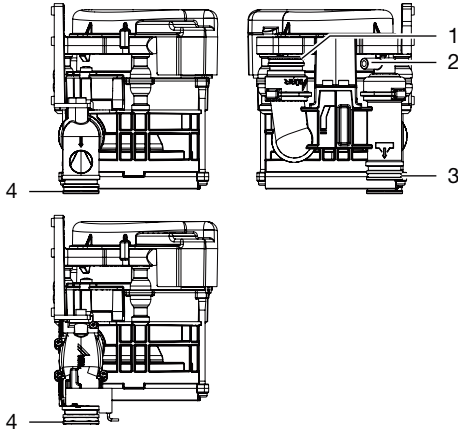
Tuyaux d'arrivée et tuyaux de vidange

Connecter et fixer les tuyaux d'arrivée et de vidange avec des embouts DürrConnect sur les raccords correspondants de l'appareil. Poser les tuyaux de sorte qu'ils soient inclinés.

Diamètre recommandé des raccords de tuyaux : Ø 25 mm.

Pour le tuyau de vidange, la section nominale ne doit pas être inférieure à 15 mm.

FR



- 1 Support de tuyaux
- 2 Mise à l'air
- 3 Écoulement
- 4 Moteur d'aspiration

Unité de nettoyage

Nous recommandons d'équiper le système d'aspiration d'une unité de nettoyage, par ex. dans l'unité de soins. Via l'unité de nettoyage, une petite quantité d'eau est amenée lors de l'aspiration. Les liquides aspirés (sang, salive, eau de rinçage, etc.) sont ainsi dilués et donc mieux transportés.

Kits de montage

Des kits de montage et des documents détaillés pour diverses situations d'installation sont disponibles auprès des fabricants.

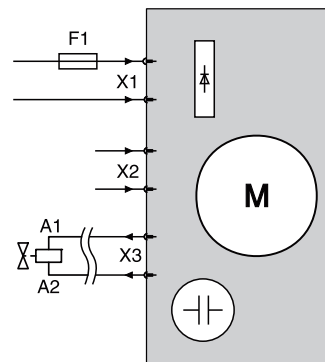


En cas d'installation dans un boîtier, il convient de faire des trous d'aération afin d'éviter une accumulation de chaleur.

7.2 Alimentation en tension

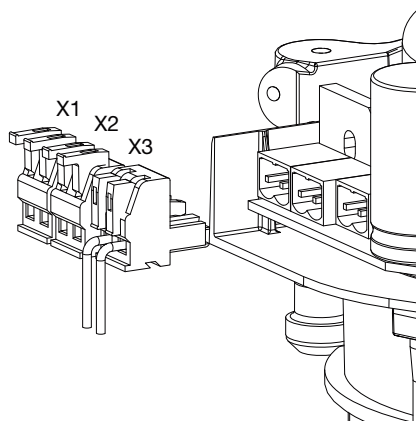
- Transformateur de sécurité référence : 9000-150-46
- Transformateur de sécurité 24 V CA avec isolement composé de deux moyens de protection (MOPP) entre le circuit réseau et le circuit secondaire, min. 100 VA, fusible secondaire T 4 AH (ou CEI 60127-2/V T 4 AH, 250 V)

7.3 Branchements électriques de la commande




- X1 Alimentation électrique selon EN 60601-1
- X2 Entrée du signal/Signal d'activation
- X3 Vanne de sélection de poste et/ou unité de rinçage 24 V CC (puissance max. : 8 W)
- F1 T 4 AH, 250 V selon IEC 60127-2

7.4 Prise de raccordement électrique




- X1 Alimentation en tension
- X2 Signal d'entrée du support de tuyaux
- X3 Signal de sortie de la vanne de sélection de poste et/ou unité de rinçage

- › Ôter le capot du moteur du CS 1.
- › Fixer les connecteurs mâles aux câbles d'alimentation.

 Pour ouvrir, pousser le levier de serrage vers le haut.

- › Brancher le connecteur mâle sur la commande.
- › Mettre le capot moteur en place.

8 Mise en service

 Dans différents pays, les dispositifs médicaux et les appareils électriques sont soumis à des contrôles périodiques avec des délais correspondants. La personne responsable doit en être informée.

- › Enclencher l'interrupteur de l'appareil ou le disjoncteur principal du cabinet.
- › Effectuer un contrôle de sécurité électrique selon les dispositions légales en vigueur, par ex. les directives sur l'installation, l'exploitation et l'utilisation de dispositifs médicaux (ordonnance pour les exploitants de produits médicaux) et consigner les résultats, par ex. sur le rapport du technicien.
- › Vérifier le fonctionnement de l'aspiration.
- › Vérifier l'étanchéité des raccords, des tuyaux et de l'appareil.

FR

Utilisation

9 Désinfection et nettoyage

FR



AVIS

Dysfonctionnement de l'appareil ou endommagement dû à l'utilisation de produits inappropriés

Le non-respect de ces consignes entraînerait l'annulation de tout recours en garantie.

- › Ne pas utiliser de produits moussants tels que des nettoyants ménagers ou des désinfectants pour instruments.
- › Ne pas utiliser de produits abrasifs.
- › Ne pas utiliser de produits contenant du chlore.
- › Ne pas utiliser de solvants de type acétone.

Dürr Dental recommande

- pour la désinfection et le nettoyage :
Orotol plus ou Orotol ultra
- pour le nettoyage :
MD 555 cleaner

Seuls ces produits ont été testés par Dürr Dental. En cas d'utilisation de poudres prophylactiques, Dürr Dental recommande la poudre prophylactique Lunos soluble pour protéger les systèmes d'aspiration Dürr Dental.

9.1 Après chaque traitement

- › Aspirer un verre d'eau froide avec le petit et le grand tuyau d'aspiration, même dans le cas où le traitement n'est effectué ensuite qu'avec le petit tuyau d'aspiration.



En plus de l'eau, le gros tuyau d'aspiration aspire une grande quantité d'air, ce qui augmente nettement l'effet de nettoyage.

9.2 Tous les jours après le dernier traitement



En cas de fortes sollicitations, avant la pause de midi et le soir

Produits requis pour la désinfection / le nettoyage :

- ✓ Désinfectant/nettoyant non moussant compatible avec les matériaux.
- ✓ Système d'entretien, par ex. OroCup
- › Pour le nettoyage préalable, aspirer env. 2 litres d'eau avec le système d'entretien.
- › Aspirer la solution de nettoyage et de désinfection avec le système d'entretien.

9.3 Une à deux fois par semaine avant la pause de midi




En cas de fortes sollicitations (par ex. si l'eau est très calcaire ou en cas d'utilisation fréquente de poudre prophylactique), tous les jours avant la pause déjeuner

Produits requis pour le nettoyage :

- ✓ Nettoyant spécial pour systèmes d'aspiration, non moussant compatible avec les matériaux.
- ✓ Système d'entretien, par ex. OroCup
- › Pour le nettoyage préalable, aspirer env. 2 litres d'eau avec le système d'entretien.
- › Aspirer la solution de nettoyage avec le système d'entretien.
- › Rincer ensuite avec env. 2 litres d'eau après le temps d'action.

10 Maintenance

 Les opérations de maintenance doivent être exécutées par un professionnel qualifié ou un technicien du service après-vente.



AVERTISSEMENT

Infection en raison d'un appareil contaminé

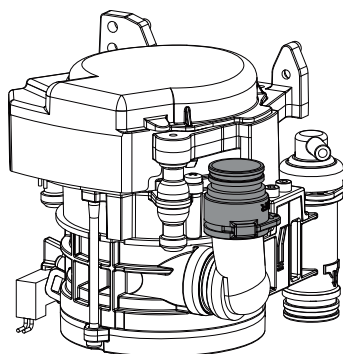
- › Avant le travail sur l'appareil, nettoyer et désinfecter l'aspiration.
- › Lors du travail, porter un équipement de protection (par ex. gants de protection étanches, lunettes de protection, masque de protection).

FR



Avant de réaliser des travaux sur l'appareil ou en cas de danger, mettre l'appareil hors tension.

Intervalle d'entretien	Opérations de maintenance
En fonction de l'utilisation de l'appareil	› Nettoyer ou remplacer la crépine à l'entrée de l'aspiration. Effectuer cette opération au plus tard quand la puissance d'aspiration de l'appareil diminue.
Tous les ans	› Nettoyage du système d'aspiration selon la notice d'utilisation. › Nettoyer ou remplacer la crépine à l'entrée de l'aspiration. › En présence d'une unité de rinçage : nettoyer le tamis dans l'arrivée d'eau. * › Réaliser un test de fonctionnement. *
Tous les 3 ans	› Remplacer les douilles en caoutchouc au niveau des raccords. *
Tous les 5 ans	› Remplacer les douilles en caoutchouc au niveau des raccords. * › Remplacer tous les joints toriques de l'appareil. *



* uniquement par un technicien du service après-vente

? Recherche des défauts

11 Conseils aux utilisateurs et aux techniciens



Les réparations plus complexes que la maintenance normale ne doivent être effectuées que par un technicien qualifié ou par notre service après-vente.

FR



AVERTISSEMENT

Infection en raison d'un appareil contaminé

- › Avant le travail sur l'appareil, nettoyer et désinfecter l'aspiration.
- › Lors du travail, porter un équipement de protection (par ex. gants de protection étanches, lunettes de protection, masque de protection).



Avant de réaliser des travaux sur l'appareil ou en cas de danger, mettre l'appareil hors tension.

Défaut	Cause possible	Dépannage
L'appareil ne démarre pas	Pas d'alimentation en tension	<ul style="list-style-type: none">› Vérifier l'alimentation en tension. *› Contrôler les fusibles, les remplacer le cas échéant. *
	Pas de signal de démarrage	<ul style="list-style-type: none">› Vérifier la tension de commande à l'entrée du signal. *
Puissance d'aspiration trop faible ou interrompue	La crépine est obstruée à l'entrée de l'aspiration	<ul style="list-style-type: none">› Nettoyer la crépine.
	Vanne de sélection de poste pas ou incomplètement ouverte	<ul style="list-style-type: none">› Vérifier la tension de commande. *› Nettoyer la vanne de sélection de poste. *

* uniquement par un technicien du service client

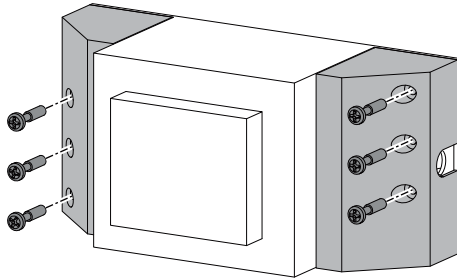
11.1 Remplacement des fusibles



Avant de réaliser des travaux sur l'appareil ou en cas de danger, mettre l'appareil hors tension.

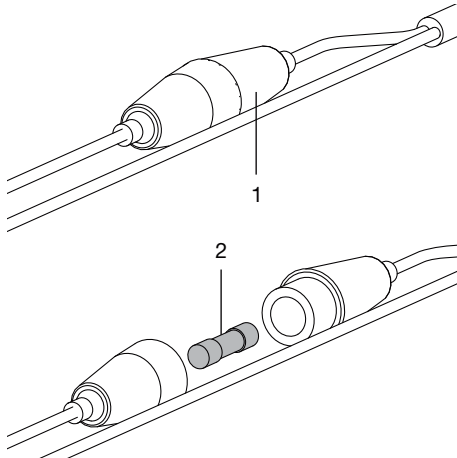
Transformateur

- › Dévisser les vis du cache-fusible et retirer le cache.
- › Retirer le fusible du porte-fusible et le remplacer un fusible neuf.



Boîte à fusibles

- › Ouvrir la boîte à fusibles en la tournant.
- › Retirer le fusible et le remplacer un fusible neuf.



- 1 Boîte à fusibles
2 Fusible

12 Transporter l'appareil



AVERTISSEMENT

Infection en raison d'un appareil contaminé

- › Désinfecter l'appareil avant le transport.
- › Fermer tous les raccordements d'air et d'eau.

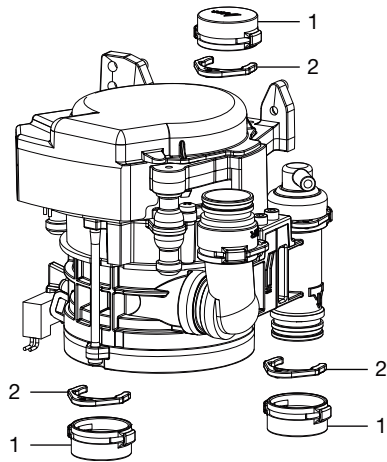
FR



Pour éviter les infections, porter un équipement de protection (par ex. gants de protection étanches, lunettes de protection, masque de protection)

- › Avant le démontage, nettoyer et désinfecter le système d'aspiration et l'appareil en aspirant un désinfectant approprié et homologué par Dürr Dental.
- › Désinfecter l'appareil défectueux avec un produit de désinfection des surfaces adéquat.
- › Fermer tous les raccords avec un bouchon.
- › Emballer l'appareil pour assurer un transport sûr.

12.1 Verrouiller le CS 1



- 1 Douille entretoise
2 Circlips

13 Protocole de remise

Ce protocole confirme la remise et l'initiation qualifiées du produit médical. Ceci doit être réalisé par un conseiller qualifié en produits médicaux qui vous initie à manipuler correctement ce produit médical.

FR

Nom du produit	Référence (RÉF)	Numéro de série (SN)

- Contrôle visuel d'éventuelles détériorations sur l'emballage
- Déballage du produit médical en contrôlant d'éventuelles détériorations
- Confirmation de l'intégralité de la commande
- Initiation à la manipulation correcte du produit médical au moyen de la notice d'utilisation

Commentaires :

Nom de la personne initiée :

Signature :

Nom et adresse du conseiller en produits médicaux :

Date de la remise :

Signature du conseiller en produits médicaux :

--	--



Hersteller / Manufacturer:

DÜRR DENTAL SE
Höpfigheimer Str. 17
74321 Bietigheim-Bissingen
Germany
Fon: +49 7142 705-0
www.duerrdental.com
info@duerrdental.com



Minilight



NOTICE D'INSTALLATION ET D'UTILISATION



LUZZANI DENTAL S.R.L.

Via Torino, 3
20030 Senago (MI)
Italie

www.luzzani.it

E-mail: info@luzzani.it

Tél.: +39 029988433
Fax: +39 0299010379

ÉD. 5 RÉV. 0



MADE IN ITALY

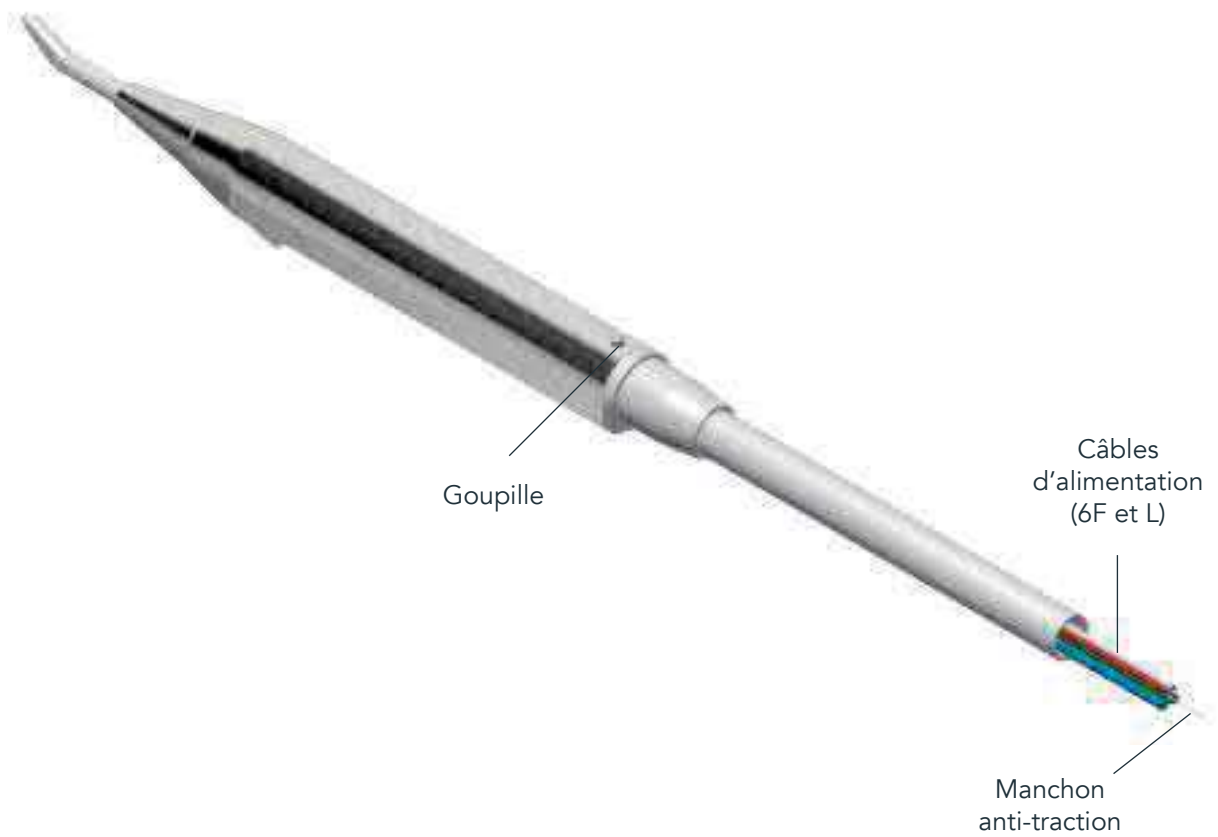
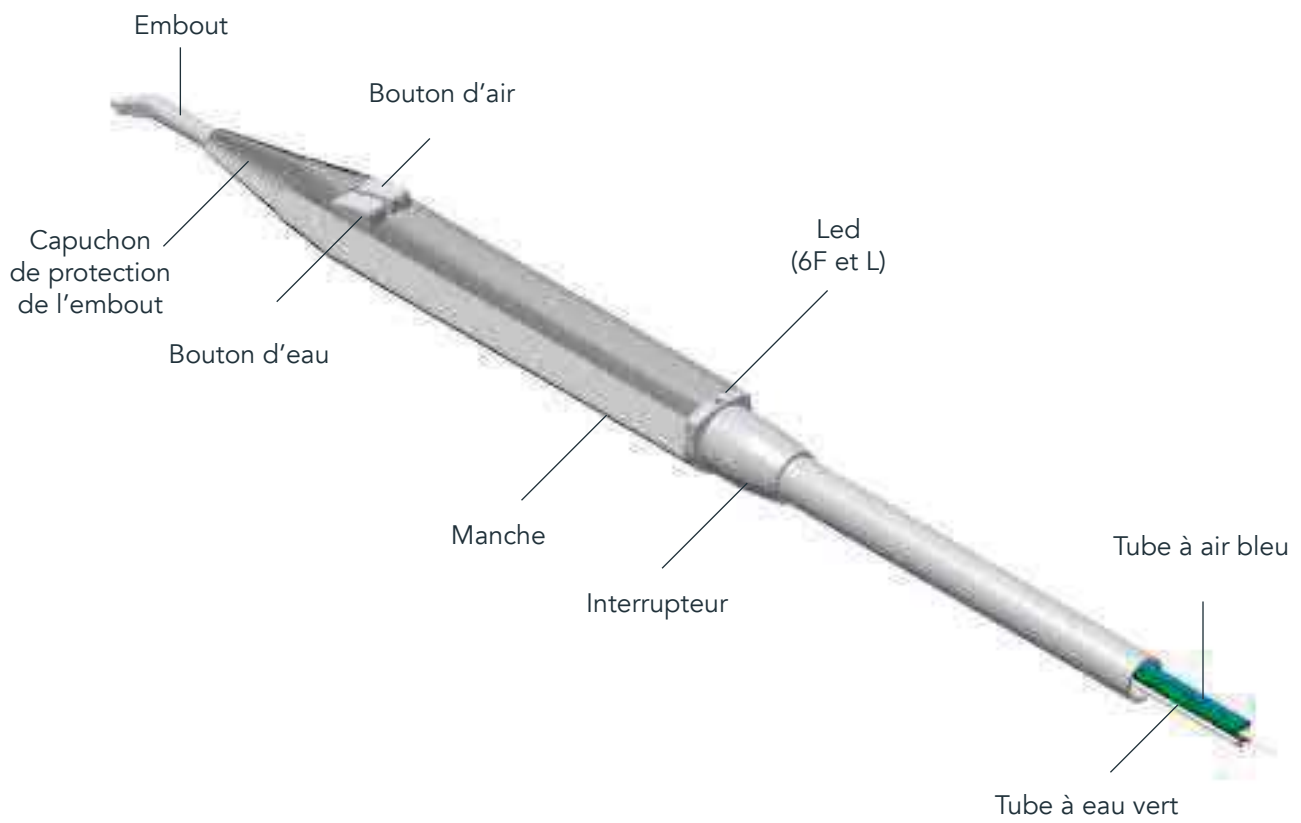


1 3 7 0

SOMMAIRE

- 0 — LÉGENDE DE LA SERINGUE
- 1 — MISES EN GARDE
- 2 — DESCRIPTION DU PRODUIT
 - 2.1 — GÉNÉRALITÉS
 - 2.2 — CARACTÉRISTIQUES GÉNÉRALES
 - 2.3 — MODÈLES
 - 2.4 — CONTRÔLES
 - 2.5 — MARQUAGE CE
- 3 — INFORMATIONS D'IDENTIFICATION ET GARANTIE
 - 3.1 — LOT DE FABRICATION
 - 3.2 — GARANTIE
- 4 — EMBALLAGE
- 5 — CARACTÉRISTIQUES TECHNIQUES
 - 5.1 — CONDITIONS DE FONCTIONNEMENT
 - 5.2 — CONDITIONS DE TRANSPORT ET D'ENTREPOSAGE
- 6 — INSTALLATION ET RACCORDEMENTS
 - 6.1 — RACCORDEMENT AU CIRCUIT ÉLECTRIQUE
 - 6.2 — RACCORDEMENT AU CIRCUIT HYDRAULIQUE
 - 6.3 — RACCORDEMENT AU CIRCUIT PNEUMATIQUE
 - 6.4 — RACCORDEMENT AU MANCHON ANTI-TRACTION
 - 6.5 — REMARQUES RELATIVES AU RACCORDEMENT
- 7 — UTILISATION PRÉVUE
 - 7.1 — INTRODUCTION D'EAU FROIDE
 - 7.2 — INSUFFLATION D'AIR FROID
 - 7.3 — INTRODUCTION INSUFFLATION COMBINÉE D'EAU ET D'AIR FROIDS (SPRAY)
 - 7.4 — INSUFFLATION D'EAU CHAUDE (Présente dans la version 6F et L)
 - 7.5 — INSUFFLATION D'AIR CHAUD (Présente dans la version 6F et L)
 - 7.6 — INSUFFLATION COMBINÉE D'EAU ET D'AIR CHAUDS (SPRAY) (Présente dans la version 6F et L)
 - 7.7 — FONCTION LUMIÈRE
 - 7.8 — MISE EN SERVICE INITIALE ET UTILISATION APRÈS UNE PÉRIODE D'INACTIVITÉ PROLONGÉE
- 8 — NETTOYAGE ET STÉRILISATION
- 9 — ENTRETIEN
- 10 — ÉLIMINATION ET DESTRUCTION
- 11 — INFORMATIONS DESTINÉES AU CHIRURGIEN-DENTISTE
- 12 — FORMULAIRE DE DÉCLARATION DES ANOMALIES
- 13 — PICTOGRAMMES
- 14 — SCHÉMA ELECTRIQUE

0 — LÉGENDE DE LA SERINGUE



1 — MISES EN GARDE

1.1 — Toute manipulation, modification ou utilisation inappropriée non autorisée comporte l'annulation immédiate de la garantie et exonère notre société de toute responsabilité en cas de préjudice matériel, subi par les personnes ou par les animaux susceptibles de survenir en conséquence.

1.2 — Afin de garantir la plus grande sécurité pour l'utilisateur et le patient, le transformateur utilisé doit être conforme à la norme TBTS (Très basse tension de sécurité) et porter le marquage CE à usage médical, dans le respect des normes CEI 80.601 et CEI 60.601.

1.3 — Le raccordement éventuel à des bornes dont la tension de sortie est supérieure à 24 V pourrait endommager l'appareil de façon irréversible.

1.4 — Le manchon anti-traction doit être raccordé à la station de laboratoire. Ce fil a pour but d'absorber toute force éventuelle afin d'éviter que des tractions anormales se répercutent sur les fils électriques ou sur les tubes d'air et/ou d'eau.

1.5 — Avant l'utilisation, il est indispensable de raccorder correctement aussi bien le circuit électrique que le circuit hydraulique et pneumatique. L'utilisation de la seringue sans qu'elle soit branchée sur le circuit hydraulique et pneumatique endommage cette dernière. Il convient de prêter une attention particulière au raccordement approprié des tubes, car leur inversion éventuelle pourrait endommager la seringue.

1.6 — Dans le but de satisfaire aux exigences de conformité à la norme 93/42/CEE, l'entreprise a instauré une procédure de surveillance après commercialisation portant sur d'éventuels problèmes engendrés par l'utilisation de nos produits. Le formulaire joint permet de signaler à notre société d'éventuelles anomalies ou de suggérer des améliorations qui seront prises en compte dans les nouvelles versions du produit.

1.7 — Chaque seringue est livrée avec une notice d'utilisation, placée dans le sachet, qui comporte un « formulaire de déclaration des anomalies ». S'agissant d'une disposition législative, il est indispensable que cette notice d'utilisation soit remise à l'utilisateur. Il appartient donc à l'installateur des seringues de remettre cette notice d'utilisation au chirurgien-dentiste. La directive 93/42/CEE impose la traçabilité du produit : nous demandons par conséquent à nos clients de nous donner la possibilité d'identifier, en cas d'urgence, le client final à qui le produit a été vendu.

1.8 — Le fabricant de stations de laboratoire et/ou l'installateur sont tenus de respecter l'ensemble des prescriptions énoncées dans le présent document.

1.9 — Utiliser uniquement la seringue Minilight pour les applications décrites dans la notice d'utilisation.

1.10 — L'installation de ce produit doit être uniquement confiée à un personnel qualifié.

1.11 — Aucune modification de la seringue n'est autorisée.

1.12 — Utiliser uniquement des pièces d'origine du fabricant ou approuvées par ce dernier. En cas d'utilisation d'accessoires ou de consommables autres que ceux de Luzzani Dental, la société n'est pas en mesure de garantir la sécurité de l'exploitation et du fonctionnement. Aucun droit sur des préjudices découlant d'une utilisation inappropriée ne subsiste.

1.13 — Les adaptateurs pour embouts jetables ne sont pas des composants de la seringue Minilight dont ils peuvent compromettre le bon fonctionnement.

1.14 — Ne pas utiliser le dispositif à proximité de gaz anesthésiants ou dans des milieux fortement oxygénés (avec une teneur en oxygène >25 %) et dans des zones à risque d'explosion.

1.15 — Ne pas effectuer de procédures d'entretien qui ne sont pas indiquées dans la notice.

1.16 — Avant d'utiliser la seringue, veiller à ce que les circuits d'eau et d'air soient mis en marche.

1.17 — Il convient de respecter les règlements nationaux concernant la qualité de l'eau et de l'air de la station de laboratoire.

1.18 — L'air utilisé doit être sec, propre et exempt d'huile.

1.19 — La seringue Minilight satisfait aux exigences de la directive 93/42/CEE du Parlement européen et du Conseil : Classe II A

1.20 — La seringue Minilight ne doit pas être utilisée à proximité d'autres appareils ou posée dessus.

1.21 — Utiliser exclusivement des accessoires, câbles, capteurs indiqués ou fournis par Luzzani Dental.

1.22 — Ne pas utiliser d'équipements de communications RF portables à moins de 30 cm du dispositif.

2 — DESCRIPTION DU PRODUIT

2.1 — GÉNÉRALITÉS

La seringue Minilight est un dispositif médical conçu pour introduire de l'eau et de l'air (seul ou en mode combiné) à température ambiante ou corporelle afin de nettoyer et/ou sécher la cavité buccale lors d'interventions d'odontologie. Conçue pour une utilisation dans les cabinets dentaires et les centres d'odontologie, elle est montée sur les stations de laboratoire dont la manipulation est réservée aux seuls chirurgiens-dentistes. La durée de vie utile du produit (dans des conditions d'entretien adéquates) est de 5 ans.

2.2 — CARACTÉRISTIQUES GÉNÉRALES

- La SERINGUE MINILIGHT est un dispositif médical destiné à un usage en odontologie (classe II a).
- Degré de protection contre les contacts directs : B
- Fonctionnement intermittent : 10 s ON/ 20 s OFF. La

SERINGUE MINILIGHT a été conçue selon les concepts d'ergonomie les plus récents afin de faciliter son utilisation et de garantir un nettoyage et une stérilisation immédiats. Aussi bien l'embout que le manche sont faciles à extraire pour une désinfection et une stérilisation parfaites dans un autoclave à vapeur d'eau à 134 °C (cf. point 8). Plusieurs manches présentant des formes distinctes sont par conséquent disponibles : il est possible de choisir la forme de son choix en fonction des nécessités : coudé ou droit. Il est par ailleurs possible de réchauffer l'air et l'eau à la température corporelle pour éviter au patient la moindre gêne due à l'introduction de produits à température ambiante.

2.3 — MODÈLES

Les versions des modèles se différencient par le nombre de fonctions disponibles :

- 3F : eau/air/spray froid
- 6F : eau/air/spray froid – eau/air/spray chaud
- G3F : eau/air/spray froid (air et eau inversés)
- G6F : eau/air/spray chaud (air et eau inversés)
- A : eau ou air froid uniquement
- L : eau, air et spray froid/chaud + lumière



Remarque : les modèles 3F, G3F, 6F, G6F et L sont identifiables par la marque gravée à l'arrière de la seringue.

Plusieurs types de manches qui se distinguent par leur forme peuvent être montés sur n'importe quel modèle de seringue Minilight.

Deux formes de manche sont proposées :

DROIT



COUDÉ



Cette différence permet au chirurgien-dentiste de choisir l'instrument dont l'ergonomie s'adapte le mieux à ses exigences. Les manches sont en acier INOX pour garantir une hygiène maximale et renforcer l'atotoxicité. La production est entièrement réalisée dans notre atelier, avec un cycle de fabrication testé et amélioré en permanence par l'utilisation de machines de plus en plus sophistiquées, en suivant les directives du système qualité : certificats UNI EN ISO 13485.

2.4 — CONTRÔLES

Chaque seringue et ses accessoires sont testés à 100 % et font l'objet d'un contrôle intégral de fonctionnement et de sécurité, documents à l'appui, afin de garantir le respect absolu des caractéristiques techniques et fonctionnelles du projet.

2.5 — MARQUAGE CE

Ce produit porte le marquage CE sur le manche et à l'intérieur (numéro de lot, pictogramme de l'autoclave, logo Luzzani Dental, nom du produit, CE avec numéro de l'organisme). La notice d'utilisation jointe au produit indique également les coordonnées de la société, les caractéristiques principales du produit et les instructions pour une utilisation et un entretien adéquats.

3 — INFORMATIONS D'IDENTIFICATION ET GARANTIE

3.1 — LOT DE FABRICATION

Chaque produit est caractérisé par un numéro de lot gravé à l'intérieur, sur le corps central de la seringue. Ce numéro identifie de manière univoque le lot de fabrication qui permet de garantir systématiquement la traçabilité du produit et de chacun de ses composants grâce aux fiches d'essai correspondantes.

3.2 — GARANTIE

Notre société garantit le produit pendant 12 mois à compter de la date figurant sur le bon de livraison. La garantie couvre les éventuels défauts de fabrication (matériels) de l'appareil

et se limite au seul remplacement des pièces défectueuses qui aura lieu dans notre atelier. Le produit doit être renvoyé à notre siège aux frais du client. Pour pouvoir faire jouer la garantie, le produit doit être renvoyé en parfait état, complet et non modifié. Aucune échéance fonctionnelle n'est fixée pour la seringue et sa durée de vie utile prévue est de 5 ans.

4 — EMBALLAGE

Le produit est expédié dûment emballé pour éviter d'éventuels problèmes durant le transport. L'emballage est constitué d'un sachet en plastique contenant la seringue Minilight. Une gaine de protection du manche et un capuchon de protection de l'embout garantissent la protection de la seringue durant le transport. Plusieurs sachets sont placés dans une boîte. La seringue Minilight est prête à être raccordée à la station de laboratoire une fois toutes les parties de l'emballage éliminées. Pour une utilisation efficace de la seringue, ne pas oublier de retirer le capuchon de protection placé sur l'embout.



REMARQUE IMPORTANTE :

Chaque seringue est livrée avec une notice d'utilisation, placée dans le sachet, qui comporte un « formulaire de déclaration des anomalies ». S'agissant d'une disposition légale, il est indispensable que cette notice d'utilisation soit remise à l'utilisateur. Il appartient donc à l'installateur des seringues de remettre ces formulaires au chirurgien-dentiste. La directive 93/42/CEE impose la traçabilité du produit : nous demandons par conséquent à nos clients de nous donner la possibilité d'identifier le client final à qui le produit a été vendu.

5 — CARACTÉRISTIQUES TECHNIQUES

FONCTIONS		6F	3F	L
Tension d'alimentation	V~	24	***	24
Tension led	Vdc	***	***	3,5
Courant max. Absorbé	A	4,3	***	4,3
Alimentation électrique	W	103	***	103
Pression de l'alimentation en eau	Kpa	250	250	250
Pression de l'alimentation en air	Kpa	450	450	450
Débit d'eau	Cc/min	110	110	110
Débit d'air	NI/min	10	10	10
Degré de protection international		IP40	IP40	IP40

5.1 — CONDITIONS DE FONCTIONNEMENT

Température ambiante	10°C / +45°C
Humidité relative de l'air	30% / 85%
Pression atmosphérique	80 Kpa - 106 Kpa

5.2 — CONDITIONS DE FONCTIONNEMENT ET D'ENTREPOSAGE

Température ambiante	-20°C / +60°C
Humidité relative	30% / 85%
Pression atmosphérique	50 Kpa - 106 Kpa

6 — INSTALLATION ET RACCORDEMENTS

6.1 — RACCORDEMENT AU CIRCUIT ÉLECTRIQUE

Le raccordement consiste à brancher les deux bornes électriques sur le transformateur, pré-réglé pour une sortie à 24 V (cf. référence au schéma électrique 14.1). Uniquement dans la version L : tension pour lumière led 3,3 Vcc : fil noir (+), fil blanc (-).



REMARQUE

- L'alimentation électrique et le transformateur utilisé doivent présenter une très basse tension de sécurité (type TBTS) adaptée à un usage médical, dans le respect de la réglementation en vigueur.
- Le raccordement éventuel à des bornes dont la tension de sortie est supérieure à 24 V pourrait endommager l'appareil de manière irréversible et compromettre la sécurité.

6.2 — RACCORDEMENT AU CIRCUIT HYDRAULIQUE

Le tube vert de la seringue doit être raccordé au circuit hydraulique.



REMARQUE

- La pression de service est égale à 250 Kpa. Une éventuelle augmentation légère de la pression ne ferait qu'entraîner un jet plus puissant, sans créer de problèmes ni de dangers.
- L'eau utilisée doit être potable, filtrée (<25 µm) et exempte de bactéries, etc.
- Pour un bon fonctionnement de la seringue, la pression de l'eau ne doit pas être inférieure à la pression indiquée.

6.3 — RACCORDEMENT AU CIRCUIT PNEUMATIQUE

Le tube bleu de la seringue doit être raccordé au circuit

pneumatique.



REMARQUE

- La pression de service recommandée est de 450 Kpa environ.
- Lors de l'utilisation de la seringue Minilight, il convient également de se conformer aux règlements nationaux concernant la qualité de l'eau et de l'air.
- L'air doit être de qualité médicale, sec et exempt d'huile et de bactéries – un filtre à air de 5 µm est conseillé.

6.4 — RACCORDEMENT AU MANCHON ANTI-TRACTION

Le manchon anti-traction doit être raccordé à la station de laboratoire. Ce fil a pour but d'absorber toute force éventuelle afin d'éviter que des tractions anormales se répercutent sur les fils électriques ou sur les tubes d'air et/ou d'eau. Les éventuels dysfonctionnements provoqués par l'absence de raccordement du manchon anti-traction ne sauraient être imputés au fabricant.

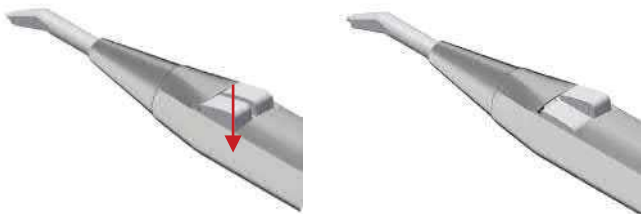
6.5 — REMARQUES RELATIVES AU RACCORDEMENT

- Avant d'effectuer des essais de fonctionnement, il est indispensable de raccorder correctement aussi bien le circuit électrique que le circuit hydraulique et pneumatique.
- L'utilisation de la seringue sans qu'elle soit branchée sur le circuit hydraulique et pneumatique pourrait endommager cette dernière.
- Il convient de prêter une attention particulière au raccordement des tubes, car leur inversion éventuelle pourrait endommager la seringue.

7 — UTILISATION PRÉVUE

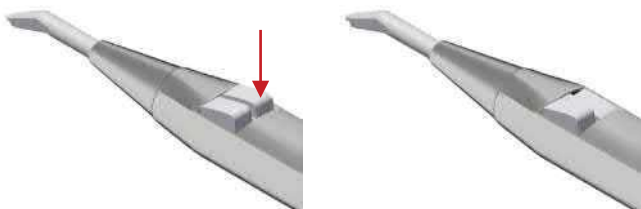
7.1 — INTRODUCTION D'EAU FROIDE

Pour introduire de l'eau froide dans le champ opératoire, il suffit d'appuyer sur le bouton gauche du manche, pictogramme:



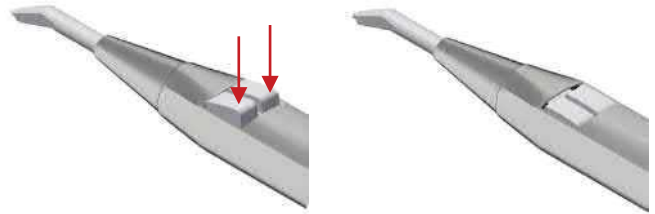
7.2 — INSUFFLATION D'AIR FROID

Pour insuffler de l'air froid dans le champ opératoire, il suffit d'appuyer sur le bouton droit du manche, pictogramme:



7.3 — INTRODUCTION COMBINÉE D'EAU ET D'AIR FROIDS (SPRAY)

Pour introduire de l'eau et de l'air froids en mode combiné (spray), il suffit d'appuyer simultanément sur les deux boutons du manche :

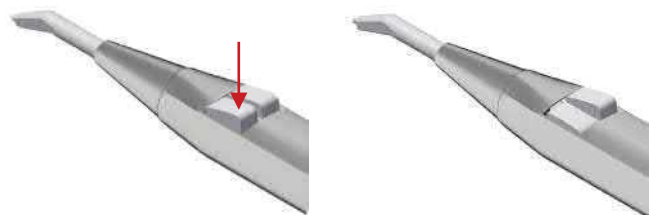


7.4 — INTRODUCTION D'EAU CHAUDE (présente dans la version 6F et L)

Pour introduire de l'eau chaude dans le champ opératoire, il suffit de tourner vers la droite l'interrupteur situé à la base du manche (mise sous tension du LED vert) :



et d'appuyer sur le bouton gauche du manche :

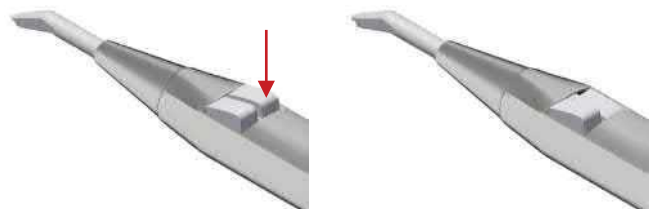


7.5 — INSUFFLATION D'AIR CHAUD (présente dans la version 6F et L)

Pour insuffler de l'air chaud dans le champ opératoire, il suffit de tourner vers la droite l'interrupteur situé à la base du manche (mise sous tension du LED vert) :



et d'appuyer sur le bouton droit du manche :

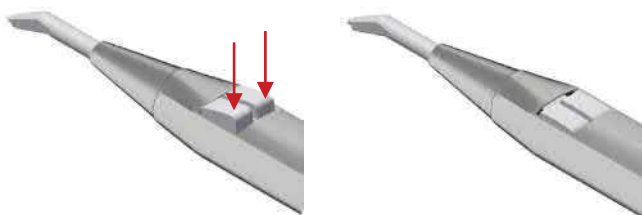


7.6 — INTRODUCTION COMBINÉE D'EAU ET D'AIR CHAUDS (SPRAY) (Présente dans la version 6F et L)

Pour introduire de l'eau et de l'air chauds en mode combiné (spray), il suffit de tourner vers la droite l'interrupteur situé à la base du manche (mise sous tension du LED vert) :



et d'appuyer simultanément sur les deux boutons du manche :



7.7 — FONCTION LUMIÈRE (présente dans la version L)

Cette fonction est présente dans la version Minilight L dans laquelle le manche est doté d'une lentille pour fibre optique qui propage la lumière générée par un led situé sur le corps de la seringue. Il est conseillé d'utiliser un interrupteur pour la mise sous et hors tension du led. Pour plus d'informations sur les branchements, se reporter au schéma électrique 14.2.



REMARQUE

- L'enclenchement de l'interrupteur a pour seul but de présélectionner les fonctions chaudes. Le chauffage réel de l'eau et/ou de l'air n'a lieu qu'au moment de leur utilisation effective.
- Les procédures de nettoyage (ou de lavage des tubes) doivent être systématiquement effectuées en position froide.

MISE EN GARDE

Ne pas utiliser l'embout de manière inappropriée. Retirer l'embout après chaque intervention sur un patient et le stériliser.

IMPORTANT

L'air et l'eau doivent pouvoir s'écouler librement par l'embout. Ne pas appuyer l'embout sur la dent ou sur un objet. Ne pas appuyer l'embout contre des matériaux à empreinte susceptibles de l'obstruer.

7.8 — MISE EN SERVICE INITIALE ET UTILISATION APRÈS TOUTE PÉRIODE D'INACTIVITÉ PROLONGÉE



- Avant toute utilisation, stériliser le manche et les accessoires.
- Après toute période d'inactivité prolongée, il convient de nettoyer, traiter et stériliser le manche.



AVANT CHAQUE PATIENT

1. S'assurer que le manche a bien été stérilisé.
2. Régler l'alimentation en liquides depuis la station de laboratoire (cf. tableau, point 5).
3. Après avoir appuyé sur le bouton d'air, vérifier la présence d'un jet d'air nettement reconnaissable.
4. Vérifier le débit d'eau.
5. Utiliser uniquement de l'eau filtrée et de l'air exempt d'huile et de micro-organismes.
6. Contrôler l'embout à la recherche d'obstructions ou de dépôts éventuels, nettoyer le cas échéant.

REMARQUE

- Rincer la seringue vide au début de chaque journée de travail (2 minutes minimum) et avant toute utilisation sur un patient (20 à 30 s minimum)
- Installer, immédiatement en amont de la seringue, des filtres en mesure de retenir les micro-organismes provenant du circuit hydraulique et pneumatique.

8 — NETTOYAGE ET STÉRILISATION

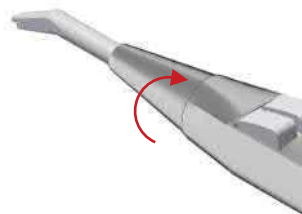


Après chaque intervention sur un patient, IL CONVIENT de nettoyer et de stériliser le manche et l'embout de la seringue afin de garantir la plus grande sécurité.

Symbole de stérilisation sur le manche : 

Dans ce but, effectuer les étapes suivantes. Détacher l'embout en dévissant le capuchon de protection de l'embout

1. dévisser le capuchon de protection de l'embout



2. retirer le capuchon de protection de l'embout

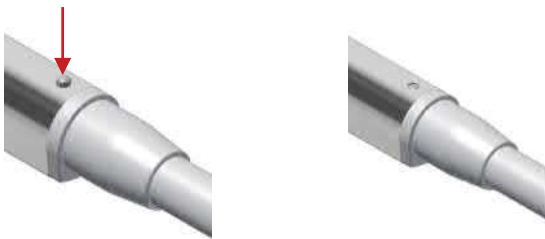


3. extraire l'embout



ou la totalité du manche en appuyant sur le bouton situé dans la section inférieure du manche et en tirant vers le haut.

1. appuyer sur la goupille pour désengager le manche



2. retirer le manche



nettoyer ces derniers à l'aide d'un chiffon humide en ôtant les taches éventuelles. Déposer les pièces dans un autoclave à vapeur d'eau à 134 °C pendant 3 minutes MINIMUM (conformément à la norme EN 13060)

A — MISES EN GARDE



La stérilisation peut également être effectuée dès la première utilisation de la seringue.

- Une stérilisation inadéquate est dangereuse aussi bien pour les patients que pour les opérateurs.
- Ne pas effectuer de désinfection par vaporisation.
- Ne pas tremper dans des liquides désinfectants.
- Ne pas effectuer de stérilisation chimique à froid ou avec de l'air chaud.
- Le personnel doit être spécialisé et formé.
- Utiliser le désinfectant selon les indications du fabricant figurant sur l'étiquette.

- Ne pas utiliser de liquides à base de chlore.
- En cas de stérilisation simultanée de plusieurs pièces dans un même autoclave, prendre soin de ne pas dépasser la charge maximale admissible.

B — PRÉPARATION

Éliminer les salissures en surface à l'aide d'un essuie-tout jetable. Nettoyer l'intérieur des tubes en poussant de l'air et de l'eau dans la seringue pendant 30 secondes environ. Retirer le manche en acier inox en appuyant sur le bouton situé à l'extrémité du manche. Dévisser le capuchon de protection et ôter l'embout.

C — NETTOYAGE MANUEL

À l'aide d'un essuie-tout jetable et d'eau potable, retirer les salissures ou la saleté éventuellement présentes.

D — NETTOYAGE AUTOMATIQUE

Non prévu

E — DÉSINFECTION MANUELLE

Procéder à la désinfection en utilisant uniquement un essuie-tout jetable et des désinfectants autorisés (Selon les instructions figurant sur l'étiquette et la fiche technique du produit). Désinfectants recommandés :

- Incidin liquid
- FD 322 Durr
- Mikrozid AF liquid

F — DÉSINFECTION AUTOMATIQUE

Non prévue

G — SÉCHAGE MANUEL

Sécher avec un essuie-tout. Sécher aussi bien l'intérieur que l'extérieur avec de l'air comprimé sec, propre et exempt de contamination jusqu'à l'obtention d'un séchage complet. Ne pas sécher à l'air chaud.

H — SÉCHAGE AUTOMATIQUE

Non prévu

I — ENTRETIEN ET CONTRÔLE

Aucun entretien particulier n'est nécessaire. Aucun délai objectif ne limite la durée d'utilisation du manche : inspecter visuellement le manche à la recherche de traces d'endommagement et d'usure, remplacer au besoin.

L — EMBALLAGE

Utiliser des sachets de stérilisation constitués d'un film thermoformable de dimensions adéquates.



M — STÉRILISATION

Le manche et l'embout sont stérilisables. Effectuer la stérilisation dans un appareil à vapeur d'eau (autoclave) de classe B conforme à la norme EN 13060 ISO 17665-1. Stérilisation dans un autoclave à vapeur avec vide fractionné

à 3 phases de 134 °C +/- 1 °C, pression de 2,13 bar, temps d'attente de 4 minutes. Ne jamais dépasser 134 °C. L'autoclave doit être homologué.

N — CONSERVATION

En dehors de la conservation des composants dans leur sachet hermétiquement fermé et stérilisé, aucune disposition particulière ne s'impose. Conserver dans un lieu adéquat sec, à l'abri de l'ensoleillement direct, présentant de préférence une charge microbienne faible.

9 — ENTRETIEN

Aucun entretien particulier de l'appareil n'est prévu ou nécessaire, si ce n'est le nettoyage et la stérilisation d'usage décrits au point précédent.

10 — ÉLIMINATION ET DESTRUCTION



Le produit ne contient aucun composant toxique, nocif ou dangereux. Il convient d'appliquer la collecte sélective relative aux équipements électriques. Se conformer aux règlements en vigueur dans les différents pays.

11 — INFORMATIONS DESTINÉES AU CHIRURGIEN-DENTISTE



Le fabricant des stations de laboratoire est tenu de remettre la notice d'utilisation fournie avec la seringue Luzzani Dental à l'utilisateur final.

12 — FORMULAIRE DE DÉCLARATION DES ANOMALIES

Dans le but de satisfaire aux exigences de conformité à la norme 93/42/CEE, le fabricant a instauré une procédure de surveillance après commercialisation portant sur d'éventuels problèmes engendrés par l'utilisation de nos produits. Cet engagement comporte l'obligation pour l'utilisateur et le fabricant de signaler aux autorités compétentes tout incident survenu au patient ou à l'utilisateur provoqué par un dysfonctionnement ou une dégradation des caractéristiques et/ou des prestations, ainsi que toute omission dans la notice d'utilisation. Nous vous prions de nous signaler d'éventuelles anomalies en nous renvoyant le coupon-réponse joint en dernière page de la notice.

13 — PICTOGRAMMES

PICTOGRAMMES :



Haut



Fragile



Conserver au sec



Dispositif de type b



Courant alternatif



Mises en gardes générales



Collecte sélective pour les équipements électriques et électroniques



Fabricant



Double isolation



Numéro de lot



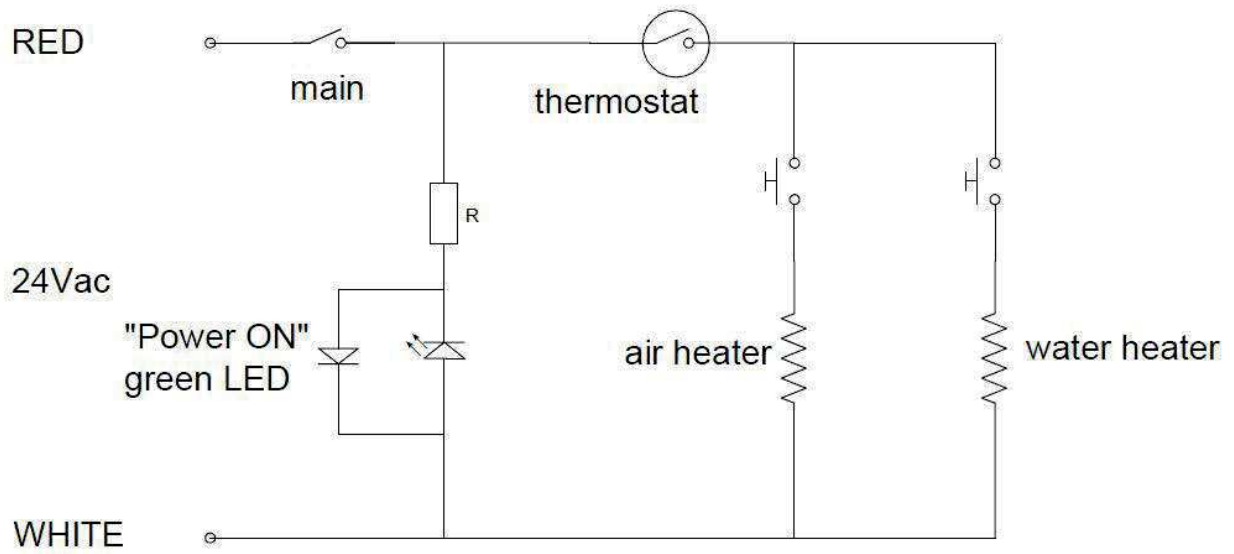
Stériliser



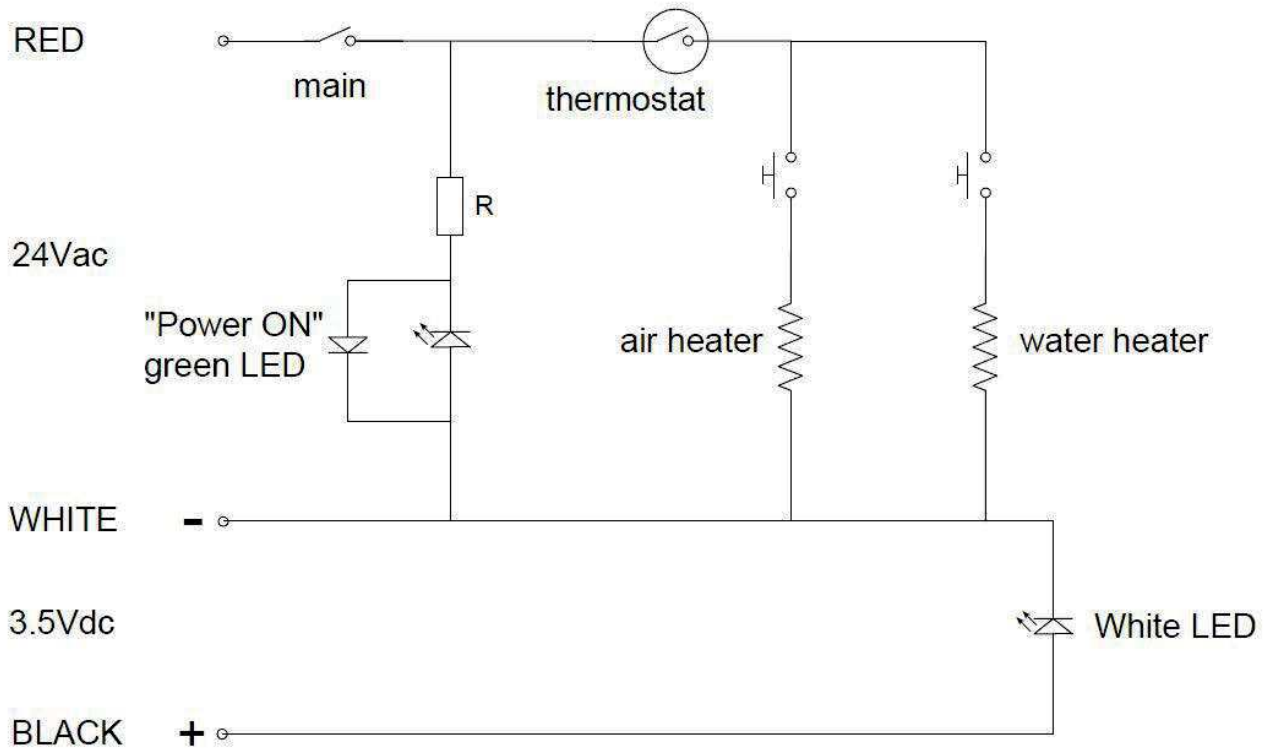
Consulter la notice d'utilisation

14 — SCHÉMA ELECTRIQUE





14.1 – VERSION 6F



14.2 – VERSION L



INSTRUCTIONS FOR CLEANING AND STERILIZATION OF MINILIGHT, MINIMATE, MINIBRIGHT SYRINGES IN ACCORDANCE WITH UNI EN ISO 17665 REQUIREMENTS

<p>Warning</p> 	<ul style="list-style-type: none"> • Sterilization must be performed even when using the syringe for the first time. • Inappropriate sterilization is dangerous for patients and operators. • Do not perform spray sterilization. Do not place in any disinfectant liquids. • Do not perform cold chemical or hot air sterilization. • The appointed staff must be specialized and trained. • Use the disinfectant in accordance with the specifications set by the manufacturer indicated on the label. • Do not use chlorine-based solutions. • When sterilizing more than one piece in one autoclave do not exceed its maximum load capacity.
<p>Preparation</p>	<p>Remove dirt from the surface using a disposable paper tissue. Let air and water flow from the syringe for about 30 seconds in order to clean the internal channels. Press the button located at the bottom of the sleeve and slide the stainless steel sleeve off the syringe body. Unscrew the ferrule and remove the tip.</p>
<p>Manual cleansing</p>	<p>Wipe with a disposable paper tissue and with the aid of drinking water to remove any impurities and dirt</p>
<p>Automatic cleansing</p> 	<p>Not available</p>
<p>Manual disinfection</p>	<p>Perform disinfection only with a disposable tissue and with compatible disinfectants (in accordance with the instructions included in the product label and technical data sheet). Recommended disinfectants:</p> <ul style="list-style-type: none"> • Incidin liquid • FD 322 Durr • Mikrozyd AF Liquid
<p>Automatic disinfection</p> 	<p>Not available</p>
<p>Manual drying</p>	<p>Dry with disposable paper tissue. Dry with dry, clean and uncontaminated compressed air both internally and externally until completely dry. Do not dry with hot air.</p>
<p>Automatic drying</p>	<p>Not available</p>
<p>Maintenance and checking</p>	<p>No particular maintenance is required. There is no objective term limiting the usage life of the sleeve: check to see if there are if any damages or signs of wear and tear, replace the part if necessary.</p>
<p>Packaging</p>	<p>Use appropriately sized sterilization packages made of thermoweldable film.</p>
<p>Sterilization</p> 	<p>The sleeve and tip are autoclavable. Sterilize using EN 13060 ISO 17665-1 compliant class-B steam autoclave. Sterilize with 3 phases fractionated vacuum 134° C +/- 1 °C with 2.13 bar pressure, 4 minutes wait. Never exceed 135° C. The autoclave must be validated.</p>
<p>Preservation</p>	<p>No particular requirements other than keeping them in their sealed and sterilized package. Keep them in an appropriate environment and out of direct sunlight and in a dry place, which should have low bioburden where possible.</p>

FORMULAIRE DE DÉCLARATION DES ANOMALIES

PRODUIT _____

TYPE _____ LOT _____

DÉCLARANT _____

SOCIÉTÉ _____

TYPE DE SIGNALEMENT

ANOMALIE

SUGGESTION

DESCRIPTION

NOTE

DATE _____

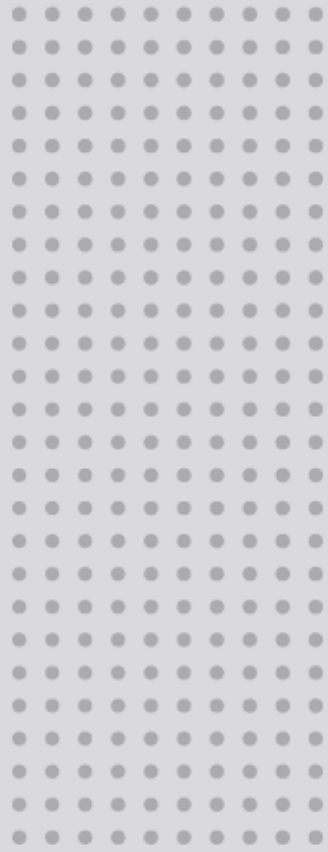
SIGNATURE _____

ENVOYER À L'ADRESSE SUIVANTE :

LUZZANI DENTAL SRL

Via Torino 3 - Senago (MI) - ITALIE

tél. +39 02 99010379



EVA

MANUEL D'UTILISATEUR



EXPERIENCE AND INNOVATION
SINCE 1948

TABLE DES MATIÈRES

1	SYMBOLES UTILISÉS.....	3
1.1	SYMBOLES UTILISÉS DANS CE MANUEL.....	3
1.2	SYMBOLES UTILISÉS SUR L'ÉTIQUETAGE ET SUR L'EMBALLAGE.....	3
2	FIN PRÉVUE.....	4
2.1	UTILISATEURS PRÉVUS.....	4
2.1.1	Qualification professionnelle :.....	4
2.1.2	Compétences minimum.....	4
2.1.3	Expérience.....	4
2.1.4	Handicaps d'utilisateur éventuels.....	4
3	DESCRIPTION DU PRODUIT.....	5
3.1	DESCRIPTION DE L'INTERFACE UTILISATEUR COMMUNE.....	6
4	CONSIGNE D'UTILISATION.....	6
4.1	ALLUMAGE / EXTINCTION.....	6
4.2	RÉGLAGE DE L'INTENSITÉ LUMINEUSE.....	6
4.3	CHANGEMENT DE LA TEMPÉRATURE DE COULEUR SUR VERSION TUNABLE WHITE.....	7
4.4	RÉGLAGE COMPOSABLE SUR VERSION TUNABLE WHITE.....	8
4.5	RÉGLAGE D'INTENSITÉ MINIMUM SUR VERSION SOLAR.....	8
4.6	RÉGLAGE ALLUMAGE AUTO.....	8
4.7	ALLUMAGE / EXTINCTION THEIA.....	8
4.8	TÉLÉCOMMANDE.....	8
4.9	MODE DE SYNCRONISATION AVEC ÉCLAIRAGE AMBIANT FARO.....	9
5	MAINTENANCE PRÉVENTIVE ET CONTRÔLES DE ROUTINE.....	10
6	NETTOYAGE ET DÉSINFECTION.....	11
6.1	NETTOYAGE DES PARABOLES RÉFLÉCHISSANTES.....	11
6.2	NETTOYAGE ET DÉSINFECTION DE LA TÊTE.....	11
6.3	NETTOYAGE ET DÉSINFECTION DES BRAS.....	11
7	STÉRILISATION DES POIGNÉES.....	11
7.1	DÉPOSE DES POIGNÉES.....	11
7.2	DÉCONTAMINATION ET DÉSINFECTION.....	11
7.3	STÉRILISATION.....	11
8	DÉPANNAGE.....	12
8.1	LISTE D'ERREURS.....	12
9	CARACTÉRISTIQUES TECHNIQUES.....	12
9.1	STOCKAGE ET TRANSPORT : CONDITIONS ENVIRONNEMENTALES.....	13
9.2	UTILISATION : CONDITIONS ENVIRONNEMENTALES.....	13

Chère/Cher client(e),

FARO espère que vous apprécierez votre travail grâce à ce nouvel éclairage de haute qualité. Pour travailler en sécurité et profiter pleinement des performances du produit, lisez attentivement ce manuel avant d'utiliser l'appareil.

Suivez tout particulièrement tous les avertissements et remarques décrits dans les Recommandations de sécurité incluses dans l'emballage.

Conditions de garantie :

FARO offre au client final une **garantie de 24 mois** à compter de la date d'installation jusqu'à un maximum de 30 mois suivant la date de fabrication.

Les réparations sous garantie doivent être conduites par FARO ou son réseau d'entretien agréé.

La garantie est considérée valable uniquement si :

- l'utilisateur a envoyé le Certificat de garantie dûment renseigné à l'adresse e-mail service@faro.it
- l'utilisateur a enregistré la garantie via le site Web de Faro ;

La garantie couvre les défauts de fabrication et d'ingénierie ; en cas de réclamations valables, la garantie couvre uniquement le remplacement gratuit des pièces. Les travaux de main-d'œuvre ne sont pas inclus dans la garantie.





La garantie n'est pas considérée valable, à la seule discrétion de FARO, si le défaut est dû à une manipulation, des dégâts, des modifications non autorisées du produit, une utilisation incorrecte, une maintenance inappropriée et une usure standard.

Ce produit est doté d'une durée de vie utile de : 10 ans.

Tout incident grave survenant en rapport avec l'appareil doit être rapporté au Fabricant et à l'autorité compétente de l'État-membre de résidence de l'utilisateur et/ou du patient.

1 SYMBOLES UTILISÉS

1.1 SYMBOLES UTILISÉS DANS CE MANUEL

	AVERTISSEMENT
Les paragraphes signalés par ce symbole contiennent des instructions qui doivent être attentivement suivies pour éviter d'endommager l'appareil, ou de blesser l'opérateur ou le patient.	
	ATTENTION
Ces instructions vous avertissent que vous devez veiller à éviter les situations risquant d'endommager l'appareil.	
	INTERDICTION
Cette icône met en garde contre ce que vous ne devez pas faire afin d'éviter d'endommager l'appareil.	
	REMARQUES
Cette icône fournit des informations vous permettant d'utiliser l'appareil plus efficacement.	

1.2 SYMBOLES UTILISÉS SUR L'ÉTIQUETAGE ET SUR L'EMBALLAGE

La plaque signalétique est fixe :

- pour l'éclairage complet ou les bras : sur le bras arrière
- pour la tête : sous le capot du dissipateur thermique

Description du numéro de série





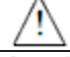


- Pour l'éclairage dentaire YYLDNNNNNN
- Pour la tête de l'éclairage dentaire YYTENNNNNN


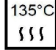

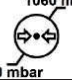




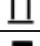
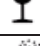

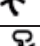
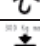
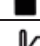




Emplacement

- YY : deux derniers chiffres de l'année de fabrication
- NNNNNN : décompte progressif de l'année

ex. : 2ILD000001 I le premier produit fabriqué en 2021.

Les symboles standardisés suivants sont également présents :

Symbole	Description
	Repère de Conformité Europe
	Appareil médical conforme à la réglementation (UE) 2017/745 du Parlement européen et du Conseil à la date du 5 avril 2017 concernant les appareils médicaux.
	Lisez les consignes d'utilisation. Fournies par voie électronique.
	Symbole du fabricant conforme à la réglementation (UE) 2017/745.
	Les consignes d'utilisation incluent des avertissements de sécurité.
	Équipement WEEE conforme à la Directive 2012/19/CE. Mettre le produit au rebut conformément à cette directive.
	Double isolation. Appareil de catégorie 2 contre les risques électriques

Symbole	Description
	Numéro de série
	Peut être stérilisé sous une chaleur de 134° C
	Utiliser l'appareil à une température incluse entre 10° C et 40° C
	Utiliser l'appareil sous une pression comprise entre 80 kPa et 106 kPa
	Utiliser l'appareil sous une humidité relative comprise entre 30 RH et 75 RH
	Symbole pour régler l'intensité lumineuse
	Symbole pour activer/désactiver l'éclairage
	Symbole pour activer/désactiver l'éclairage sur le bras arrière (Alya avec Theia Tech)
	Haut
	Fragile
	Protéger l'emballage de la pluie et de l'humidité
	Ne pas faire rouler
	Ne pas utiliser de crochets
	Poids empilable maximum
	Températures d'entreposage et de transport
	Humidité relative d'entreposage et de transport
	Pression atmosphérique d'entreposage et de transport
	Carton recyclable

2 FIN PRÉVUE

L'appareil est utilisé dans les cabinets dentaires et sert à éclairer la cavité orale et les structures orales des patients en dentisterie.

En conditions normales, l'appareil est positionné à une distance de 700 mm de la zone opératoire, distance pour laquelle les fonctions d'éclairage ont été conçues.

Les patients peuvent être de tout âge, avec des pathologies dentaires types.

2.1 UTILISATEURS PRÉVUS

Les utilisateurs prévus sont les dentistes (toutes spécialisations confondues) ou les assistants dentaires

2.1.1 Qualification professionnelle :

Diplôme en médecine, avec spécialisation en dentisterie

Diplôme en dentisterie

Diplôme d'assistance dentaire

2.1.2 Compétences minimum

Celles prévues pour la qualification professionnelle

Compréhension du jargon : Celle acquise pour la qualification professionnelle

2.1.3 Expérience

Celle requise pour conduire la profession

2.1.4 Handicaps d'utilisateur éventuels

Pour son utilisation, il est nécessaire de disposer au moins d'un membre supérieur ;

Faculté visuelle compatible avec la profession ;

L'utilisateur doté de ces caractéristiques ne requiert aucune formation spéciale

3 DESCRIPTION DU PRODUIT

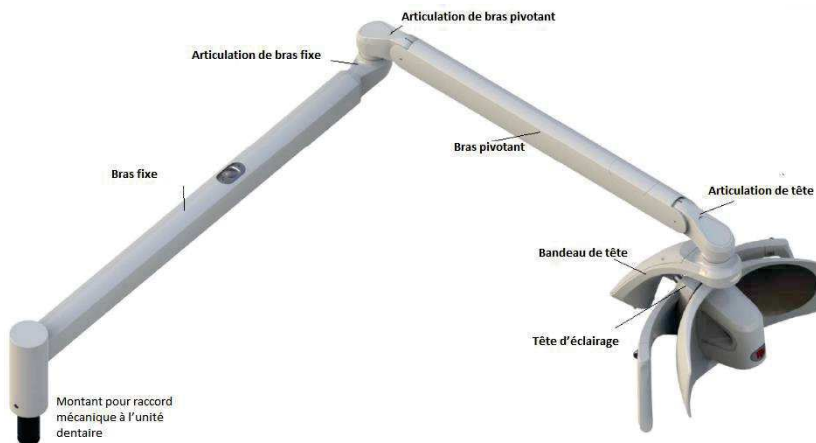


Image 1 – Éclairage dentaire – Support d'unité



Image 2 – Éclairage dentaire – Support au plafond

L'appareil est disponible en deux variantes de produit principales :

- EVA avec source lumineuse à 5 000 avec spectre « Solar »
- EVA avec source lumineuse Tunable White (4 000 K, 5 000 K, 5 700 K, réglage Composave (2 700 K)) sélectionnable par l'opérateur.

Ces principales variantes peuvent être fournies avec :

- Montage différent :
- Combinaison différente de longueur de bras
- Technologie Canbus
- Câble distant pour transmettre la commande à l'Unité dentaire
- Réglage Allumage auto ;
- Technologie Theia (source lumineuse secondaire sous le bras fixe) ;
- Caméra intégrée 2K ou 4K ;
- RF pour branchement avec éclairages ambiants de FARO (Siderèa)

Toutes les variantes peuvent être commandées via des codes produit dédiés, tel qu'indiqué dans le tableau ci-dessous :

Montage CHIFFRE 1-2	Bras pivotant CHIFFRE 3	Bras fixe CHIFFRE 4	Source lumineuse / Caméra intégrée CHIFFRE 5	Commande / radiofréquence (RF) CHIFFRE 6	Câbles CHIFFRE 7	Personnalisé ⁽¹⁾ CHIFFRE 8°-9
5 U	0 Tête uniquement Pas de bras	0 Tête uniquement Pas de bras	0 Tunable White	0 Joystick	0 Standard	00 Std Faro
5 C	1 550 mm	1 600 mm	1 Sun 5 000 K	1 Joystick RF	1 Télécommande Cable bus	JJ (+)
5 T	2 855 mm	2 600 mm Theia	2 Tunable White Caméra intégrée	2 Capteur		
		3 820 mm	3 Sun 5 000 K Caméra intégrée	3 Capteur RF		
		4 820 mm Theia	4 cNus Tunable ⁽²⁾⁽³⁾			
		5 960 mm	5 cNus Sun 5 000 K ⁽²⁾⁽³⁾			
		6 960 mm Theia				

(1) Les codes personnalisés incluent uniquement une personnalisation esthétique n'ayant aucun impact sur les critères de sécurité et EMC

(2) Le repère cNus pour l'Amérique du Nord ne peut pas être associé aux codes de variante suivants :

Chiffres 1-2 : 5T

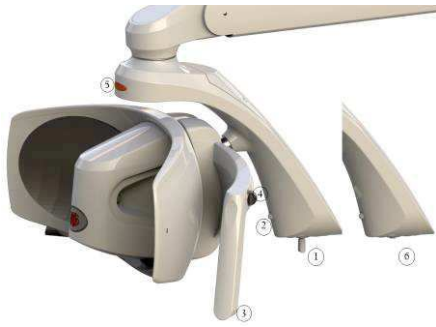
Chiffre 3 : 0

Chiffre 5 : 2 - 3

(3) Les versions Montage au plafond avec repère cNus sont considérées comme des applications fixes et doivent être branchées à la Protection de terre. Ces appareils sont classés Isolation de catégorie 1, conformément à IEC 60601-1.

(4) Personnalisation de marque esthétique sans impact sur les critères de sécurité et de performance

3.1 DESCRIPTION DE L'INTERFACE UTILISATEUR COMMUNE



- | | | | |
|---|---|---|-----------------------------------|
| 1 | Joystick | 4 | Molette de la poignée |
| 2 | Bouton servant à l'appariement et changement Tk | 5 | Languette d'indication |
| 3 | Poignée stérilisable | 6 | Capteur (alternative au Joystick) |
| | | 7 | Bouton pour Theia Tech |

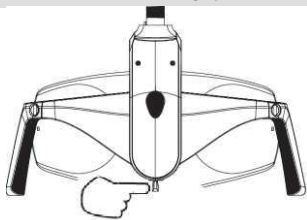
4 CONSIGNE D'UTILISATION

L'appareil doit être nettoyé avant utilisation (cf. paragraphe Nettoyage de l'appareil).

	Attention Ne pas utiliser l'appareil dans les environnements inflammables ou explosifs L'utilisation simultanée de l'éclairage avec des appareils électro-chirurgicaux peut causer un dysfonctionnement (scintillement, pas de commande, etc.)
	Avertissement Le Joystick doit être manipulé avec précaution pour éviter les ruptures. Ne jamais déplacer l'éclairage en saisissant l'interrupteur.
	Remarque À l'allumage, l'appareil réalise un auto-diagnostic, et la languette Indicateur se met à clignoter de différentes couleurs : bleu, vert et rouge. Les paramètres suivants sont mémorisés par la lampe et affichés à chaque allumage : <ul style="list-style-type: none"> • Dernier réglage d'intensité lumineuse • Réglage de température de couleur lumineuse (pour variante Tunable White)
	Avertissement Ne pas utiliser l'appareil si les pièces ou boîtiers sont endommagés ou que des jeux ou des écarts apparaissent entre : <ul style="list-style-type: none"> • Bandeau de tête / Articulation de tête • Articulation de bras fixe / Articulation de bras pivotant
	Avertissement Le joystick doit être manipulé avec précaution pour éviter les ruptures. Ne jamais déplacer l'éclairage à l'aide du joystick.

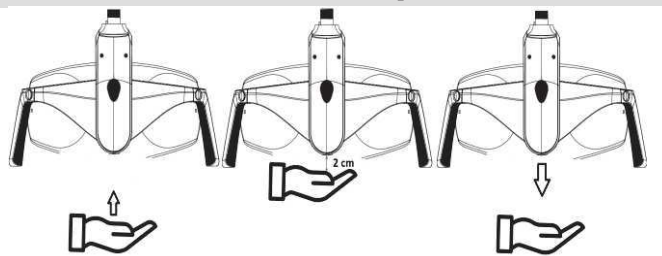
4.1 ALLUMAGE / EXTINCTION

Joystick



Appuyer à droite ou à gauche et relâcher
Signal acoustique : 1 bip

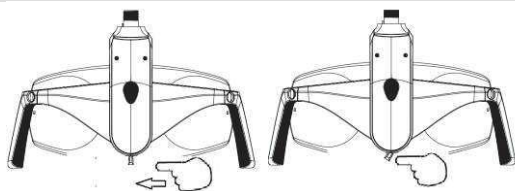
Capteur



Approcher la main du capteur jusqu'à 2 cm et baisser la main
Signal acoustique : 1 bip

4.2 RÉGLAGE DE L'INTENSITÉ LUMINEUSE

Joystick Augmenter l'intensité lumineuse



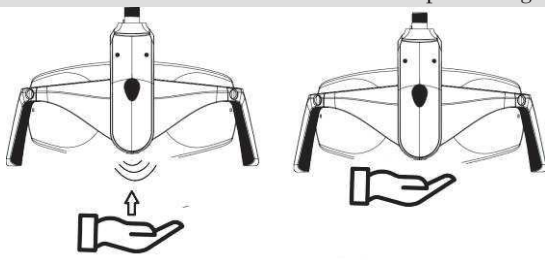
Appuyer à gauche et maintenir enfoncé jusqu'à avoir atteint l'intensité souhaitée. Puis relâcher
Signal acoustique : 1 bip lors de la commande
Intensité maximum atteinte : bip continu

Joystick Réduire l'intensité lumineuse



Appuyer à droite et maintenir enfoncé jusqu'à avoir atteint l'intensité souhaitée, puis relâcher.
Signal acoustique : 1 bip lors de la commande
Intensité minimum atteinte : bip continu

Capteur - Augmenter et réduire l'intensité lumineuse

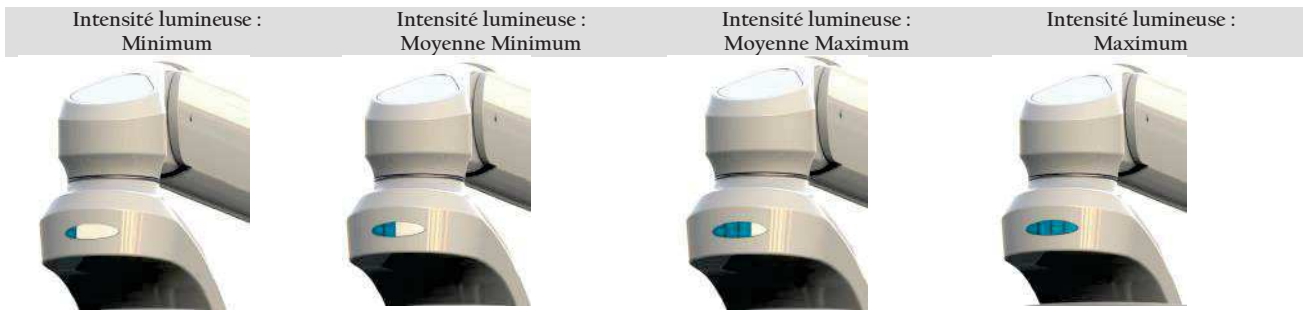


Approcher la main du capteur jusqu'à 2 cm et maintenir cette distance jusqu'à ce que l'intensité lumineuse souhaitée soit atteinte
 Signal acoustique : 1 bip lors de la commande
 Intensité maximum atteinte : 2 bips
 Intensité minimum atteinte : 1 bip

i sur la version avec capteur, l'intensité lumineuse ne cesse de baisser jusqu'au minimum et d'augmenter jusqu'au maximum

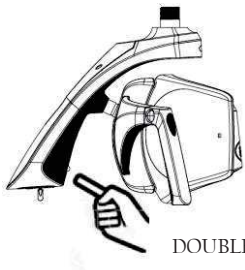
i Remarque

Lors de la modification de l'intensité lumineuse, le voyant change en fonction du niveau de luminosité, selon l'image ci-dessous :



4.3 CHANGEMENT DE LA TEMPÉRATURE DE COULEUR SUR VERSION TUNABLE WHITE

Joystick et capteur



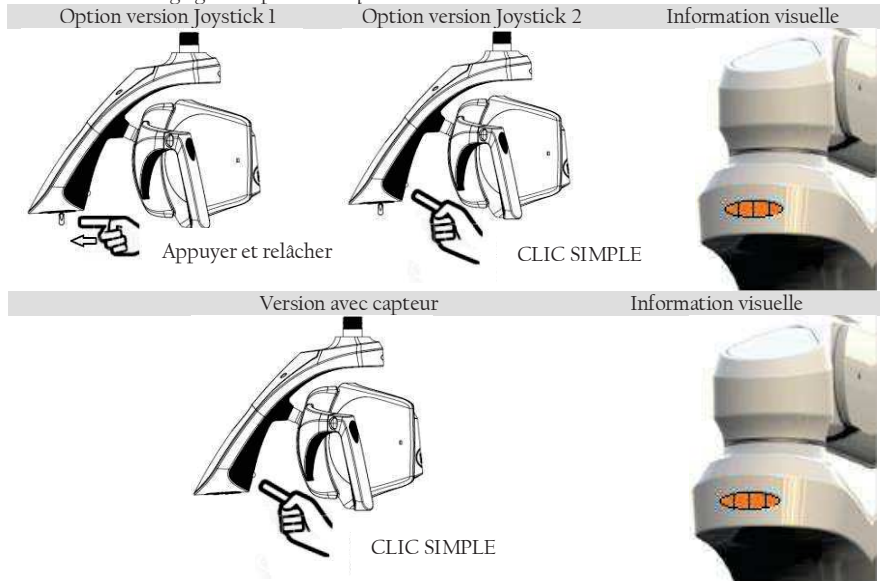
DOUBLE-CLIC

Chaque fois qu'un double-clic est effectué, le Tk de l'éclairage change.
 Répéter la procédure jusqu'à ce que la température de couleur souhaitée s'affiche sur le voyant.
 2 bips informeront l'utilisateur que le Tk change.

Version Sunlight	Version Tunable White		
TK 5 000 K Languette d'indication Vert lumineux	TK 4 000 K Languette d'indication Jaune lumineux	TK 5 000 K Languette d'indication Blanc lumineux	TK 5 700 K Languette d'indication Bleu lumineux

4.4 RÉGLAGE COMPOSABLE SUR VERSION TUNABLE WHITE

Le réglage Composable permet à l'utilisateur de travailler avec du matériau de restauration en évitant la polymérisation. Sélectionner le réglage Composable tel que décrit ci-dessous :

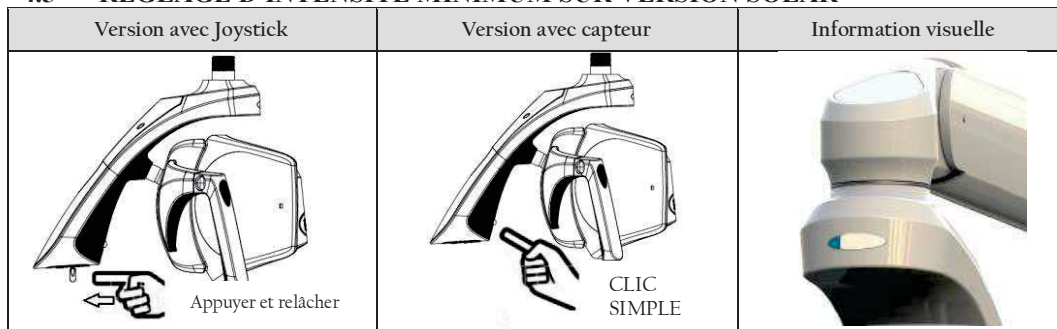


Lors de la sélection de commande Composable, un bip oscillant est audible. La languette d'indication passe à l'orange.



Quitter le réglage Composable en cliquant une fois depuis le réglage Composable

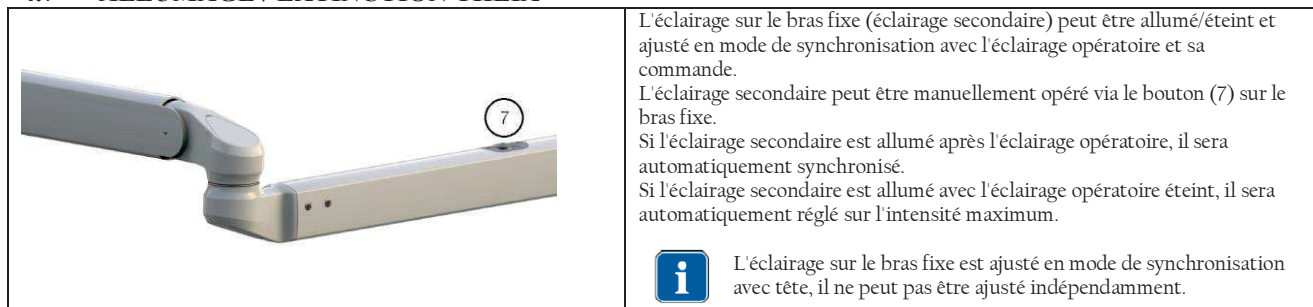
4.5 RÉGLAGE D'INTENSITÉ MINIMUM SUR VERSION SOLAR



4.6 RÉGLAGE ALLUMAGE AUTO

Quand le mode d'allumage est situé en position ON, les lampes s'allument automatiquement (sans commande spécifique de la part de l'utilisateur) si l'alimentation électrique est présente.

4.7 ALLUMAGE / EXTINCTION THEIA



4.8 TÉLÉCOMMANDE

Se reporter aux consignes de l'Unité dentaire pour utiliser l'Éclairage dentaire depuis le panneau de contrôle de l'Unité dentaire

4.9 MODE DE SYNCHRONISATION AVEC ÉCLAIRAGE AMBIANT FARO

S'il est présent, l'appareil peut être branché en Radio-Fréquence (RF) à l'éclairage ambiant Faro pour créer un système d'éclairage synchronisé.

La procédure permettant de créer ce branchement s'appelle l'« appariement ».

Si plus d'un éclairage ambiant sont installés dans le cabinet, veiller à ce que les autres éclairages ambiants soient éteints ou allumés pendant plus de 60 secondes.

Pour activer l'« appariement », procéder comme suit :

1. Allumer l'éclairage ambiant Faro. L'éclairage ambiant commencera à chercher une entrée sur l'éclairage dentaire pendant 60 secondes.
2. Au sein des 60 secondes, enfoncer le bouton « Appariement » sur la lampe dentaire entre 4 et 6 secondes. Mais pas plus de 6 secondes (autrement, la procédure sera annulée).

L'éclairage ambiant active la DEL bleue sur le corps en aluminium.



Si la DEL bleue ne s'allume pas, une nouvelle tentative est possible (dans les 60 secondes suivant la première). Si 60 secondes se sont écoulées après avoir allumé l'éclairage ambiant, il est nécessaire de répéter la procédure à partir du point 1.

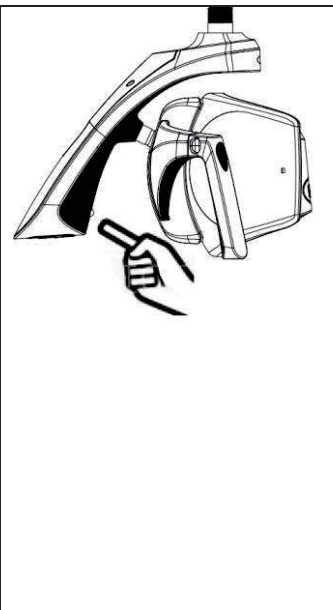
3. Une fois la DEL bleue allumée sur l'éclairage ambiant, vous disposez de 60 secondes pour confirmer l'« Appariement » en appuyant sur le bouton de programmation situé sur la télécommande de l'éclairage ambiant. À ce stade, la DEL bleue de l'éclairage ambiant clignote à double fréquence avant de s'éteindre. Si le bouton sur les télécommandes n'est pas enfoncé dans les 60 secondes, la DEL bleue s'éteint et la procédure doit être répétée à partir du point 1.

Après l'« Appariement », la synchronisation entre les 2 lampes (éclairage dentaire et éclairage ambiant) est activée.

Pour **DÉSACTIVER LA FONCTION DE SYNCHRONISATION**, procéder comme suit :

Appuyer sur le bouton Synchro entre 2 et 4 secondes, puis le relâcher.

Une fois relâché, un signal sonore (Bip) sera audible et la DEL bleue sur la lampe d'éclairage ambiant s'éteindra pour indiquer que la synchronisation a été désactivée.



Quand l'éclairage ambiant Faro est synchronisé avec l'éclairage dentaire, la DEL bleue sur l'éclairage ambiant s'allume en mode continu. Si la DEL est éteinte, la synchronisation n'est pas active.

La télécommande est toujours activée, il est donc possible de modifier la valeur d'éclairage en mode manuel.

Si l'éclairage dentaire est éteint, l'éclairage ambiant restera allumé.


5 MAINTENANCE PRÉVENTIVE ET CONTRÔLES DE ROUTINE



Seul le Technicien d'entretien est autorisé à conduire une Maintenance corrective et le remplacement de toute pièce de l'appareil, conformément au Manuel d'entretien du fabricant.

Contrôles	Fréquence	Procédure	Responsable
Pas de jeu ni d'écart entre les points de jonction (points 1, 2, 3, 4)	Annuel		Technicien d'entretien
Les vis des points de raccords doivent être serrées et intactes : <ul style="list-style-type: none"> • Vis 5 • Vis 6 	Annuel		Technicien d'entretien
Les écrous des points de raccord sous le châssis 1, 2 doivent être bien fixés et les écrous de sécurité intacts. Les vis sous le châssis 3 doivent être bien fixées.	Annuel		Technicien d'entretien
Vérifier l'absence de toute oxydation au niveau des joints, bras ou pièces en plastique.	Annuel	Inspection visuelle	Technicien d'entretien
Vérifier que la plaque signalétique est lisible	Annuel	//	Technicien d'entretien
Contrôler les dégâts sur le boîtier et l'intégrité des joints en plastique.	Annuel		Technicien d'entretien
Sécurité électrique conformément à EN 62353 1. Résistance diélectrique 2. Fuite actuelle	Tous les deux ans	Utiliser les paramètres définis dans l'IEC 60601-1	Technicien d'entretien
Contrôles de l'éclairage	Tous les deux ans	Avec un spectroradiomètre, vérifier les valeurs pour : Luminance max. : >35 000 lux CRI > 85 Puissance radiale en lumière bleue : <100 W/m ²	Technicien d'entretien

6 NETTOYAGE ET DÉSINFECTION

	<p>Avertissement contre le danger d'usure et de corrosion, et la chute de masse suspendue</p> <p>Concernant toutes les pièces en métal ou en plastique, il est strictement interdit d'utiliser des substances étant</p> <ul style="list-style-type: none"> - abrasives, - corrosives, - acides, - substances contenant du chlore ou des ions chlorure, du phosphore ou des ions phosphore, - détergents contenant du trichloréthylène, de l'essence, du white-spirit, du chlore ou équivalent. <p>Ne pas utiliser de détergents-désinfectants contenant les substances suivantes pour nettoyer les pièces en plastique :</p> <ul style="list-style-type: none"> - Hydroxyde d'ammonium - Hydroxyde de sodium - Peroxyde d'hydrogène - Chlorure d'ammonium - Chlorure de méthylène - Alcool méthylique - Acides et substances corrosives de toutes sortes. <p>Il est interdit de vaporiser directement une substance chimique sur l'appareil. Il est interdit d'utiliser des lingettes nettoyantes sans rinçage.</p>
	<p>Faro a testé et suggère l'utilisation des désinfectants suivants concernant les pièces en plastique et en métal :</p> <ul style="list-style-type: none"> - Durr FD366 Sensitive - Faro Perflex Advanced - Les désinfectants à base d'eau-alcool avec 70 % d'alcool isopropylique ou d'éthanol sont adaptés.

6.1 NETTOYAGE DES PARABOLES RÉFLÉCHISSANTES

Le nettoyage doit être effectué à l'aide d'un tissu doux en coton ou coton absorbant imprégné d'alcool éthylique.
Les désinfectants à base d'eau-alcool sont adaptés avec 70 % d'alcool isopropylique ou d'éthanol.

	<p>Attention - dégâts ou usure potentiels des paraboles</p> <p>Ne jamais vaporiser de détergent directement sur les paraboles. Les opérations de nettoyage sur les paraboles doivent être conduites avec des gants, pour éviter de laisser des empreintes sur les surfaces. Ne jamais utiliser de détergents contenant des tensioactifs ou des hydrofuges dont les dépôts peuvent laisser des stries. De légères stries ne nuiront pas à la qualité de l'éclairage. Les produits différant de ceux suggérés risquent d'endommager les paraboles. En cas de doute, contacter le service clientèle FARO.</p>
--	---


6.2 NETTOYAGE ET DÉSINFECTION DE LA TÊTE

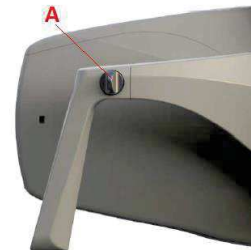
Le nettoyage doit être effectué à l'aide d'un tissu doux en coton ou coton humidifié d'une solution désinfectante.
Toujours essorer le tissu pour retirer tout le surplus de liquide.

6.3 NETTOYAGE ET DÉSINFECTION DES BRAS

Toujours utiliser un tissu imbibé d'un désinfectant approuvé pour désinfecter les surfaces et s'en servir pour essuyer.
Toujours essorer le tissu pour retirer tout le surplus de liquide.

7 STÉRILISATION DES POIGNÉES

	<p>Avertissement - danger de contamination croisée</p> <p>Les poignées ne sont pas fournies stériles, elles doivent donc être stérilisées avant utilisation. Les poignées doivent être stérilisées avant chaque patient.</p>
---	---



7.1 DÉPOSE DES POIGNÉES

Pour déposer la poignée, dévisser la molette « A » et la retirer du support.

7.2 DÉCONTAMINATION ET DÉSINFECTION

Avant de stériliser les poignées, elles doivent être décontaminées et désinfectées.

Pour désinfecter, Faro a testé les produits suivants en termes de désinfection :

- Faro Perflex Advance
- Durr FD366 Sensitive

	<p>AVERTISSEMENT - danger de rupture du plastique</p> <p>Les poignées ne peuvent pas être désinfectées par thermo-désinfection.</p>
--	--

7.3 STÉRILISATION

Les poignées doivent être conditionnées conformément à EN 868-5.

Les poignées peuvent être stérilisées avec des cycles standards 121°/134° C jusqu'à deux-cent (200) cycles ou à hauteur de la perte des performances mécaniques.

Les paramètres des cycles de stérilisation sont les suivants :

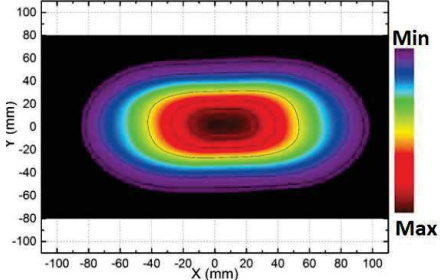
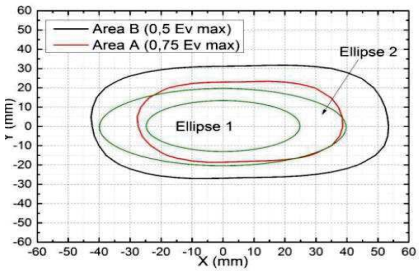
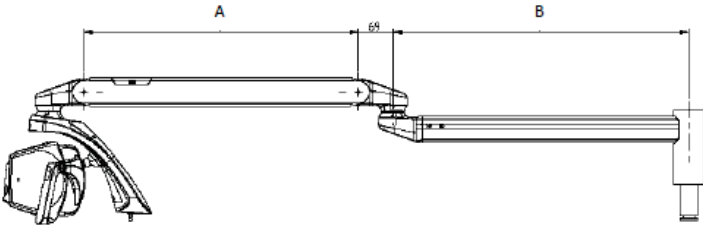

Cycle EN 13060	Température	Pression	Temps de suspension minimum
B	121° C	207 kPa	15 min
B	134° C	308 kPa	3 min

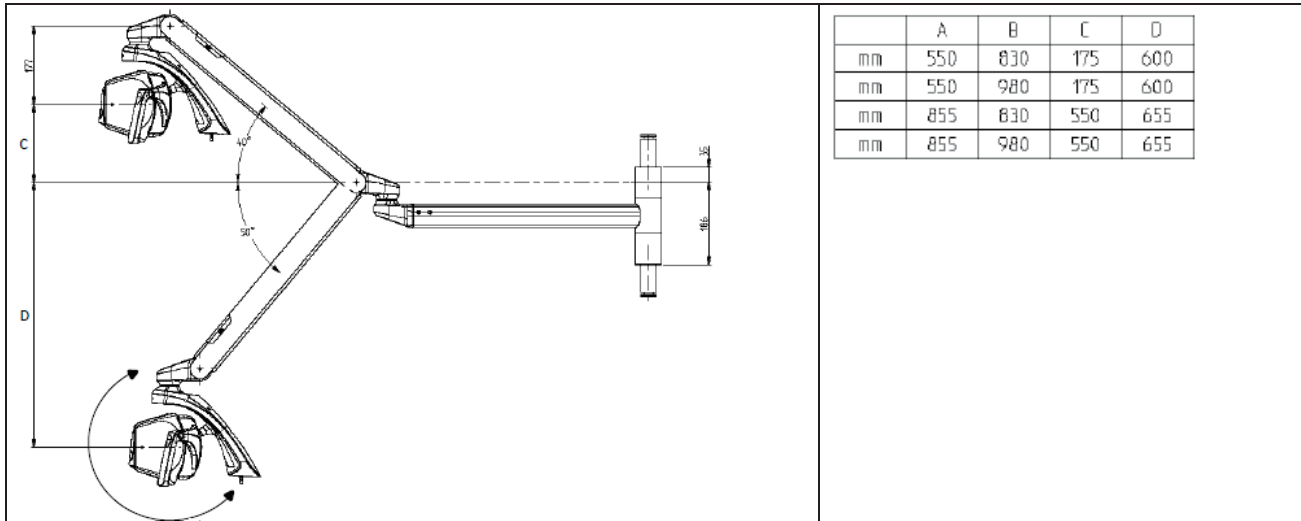
8 DÉPANNAGE

8.1 LISTE D'ERREURS

Erreur	Description	Langue d'indication	Indication acoustique
E1	Canal DEL ouvert 1	Premier secteur clignotant. Configuration de couleur : ROUGE	3 bips courts répétés 3 fois
E2	Canal DEL ouvert OPL 2	Premier et deuxième secteurs clignotants. Configuration de couleur : ROUGE	
E3	Haute température sur le groupe DEL	Non	Non
E4	Tension d'entrée basse ou élevée	Tous les secteurs clignotant ensemble. Configuration de couleur : ROUGE	5 longs bips
E5	Protection contre la surtempérature active	Premier secteur clignotant. Configuration de couleur : VIOLET	3 longs bips
E6	Haute température sur le tableau	Tous les secteurs clignotant en alternance. Configuration de couleur : VIOLET	3 longs bips

9 CARACTÉRISTIQUES TECHNIQUES

	Éclairage dentaire Tête d'éclairage dentaire	Éclairage dentaire avec Theia Tech
Alimentation électrique	24 V ca $\pm 10\%$ 50/ 60 Hz ; 32 V cc $\pm 10\%$;	24V ca $\pm 10\%$ -50/60 Hz ; 32 V cc $\pm 10\%$;
Puissance max. :	24 V ca 26 VA 32 V cc 14 VA	24 V ca : 40 VA 32 V cc : 28 VA
Fusibles recommandés pour l'installation (non fournis, en complément de l'installation)	24 V ca T1.6AL 250 V 32 V cc T1.25AL 250 V	24 V ca : T2AL 250 V 32 V cc : T1.25AL 250 V
Protection contre les risques électriques	Catégorie II Catégorie I pour montage au plafond (Certification Canada US) NB : la classification finale de la Catégorie de protection du Système médical est demandée au Technicien d'entretien en charge de l'installation ou au fabricant	
Classification vis-à-vis de IEC 62471	Catégorie 1 - Sans étiquetage	
Luminance max. (*)	> 45 000 lux	
Indice du rendu des couleurs (*)	> 95	
Température de couleur proximale CCT (*)	Version Sunlight 5 000 K Versions Tunable White : 4 000 K – 5 000 K – 5 700 K pour réglage Composeave : 2 700 K	
Dimension de spot (*)	180 mm x 110 mm	
Ombre portées max. ISO 9680 (*)	10 mm x 5 mm	
Nature du rayonnement	Rayonnement non ionisant	
Type de rayonnement	Lumières visibles	
Motif d'éclairage type ISO 9680		
Déplacements d'ensemble		
Rotations de tête		



(*) Valeurs optiques types soumises à des tolérances

Mesure effectuée à une distance de 700 mm. Contacter Faro pour connaître la procédure correcte de la mesure.

9.1 STOCKAGE ET TRANSPORT : CONDITIONS ENVIRONNEMENTALES

L'appareil dans son emballage d'origine peut être transporté et stocké sur une période maximum de 15 semaines si les conditions environnementales suivantes sont suivies :

- Température ambiante de -20° C à + 70° C
- Humidité relative de 10 % à 90 %
- Pression atmosphérique de 50 kPa à 106 kPa

9.2 UTILISATION : CONDITIONS ENVIRONNEMENTALES

- L'appareil doit être utilisé dans les conditions environnementales suivantes :
- Température de 10° à 40° C
- Altitude max. : 2 000 m
- Humidité relative de 30 % à 75 %



DAL 1948. ESPERIENZA
E RINNOVAMENTO

 **FARO S.p.A.**

via Faro, 15 - 20876 Ornago (MB) - Italy
Tel. +39 039.68781 - Fax +39 039.6010540
www.faro.it - comm.italia@faro.it - export@faro.it

EVA

Dental Operating Light

Medical Device

Class I



FARO SpA si riserva il diritto di modificare, senza preavviso, le caratteristiche indicate nel presente manuale.
FARO SpA reserves the right to change the specifications of this equipment without notice.
FARO SpA se reserve le droit de modifier, sans préavis, les caractéristiques dans ce manuel.
FARO SpA behält sich recht vor, jederzeit stillschweigend technische oder bauliche Änderung vorzunehmen.
FARO SpA se reserva el derecho de modificar sin aviso previo la características incluidas en el presente manual de uso.